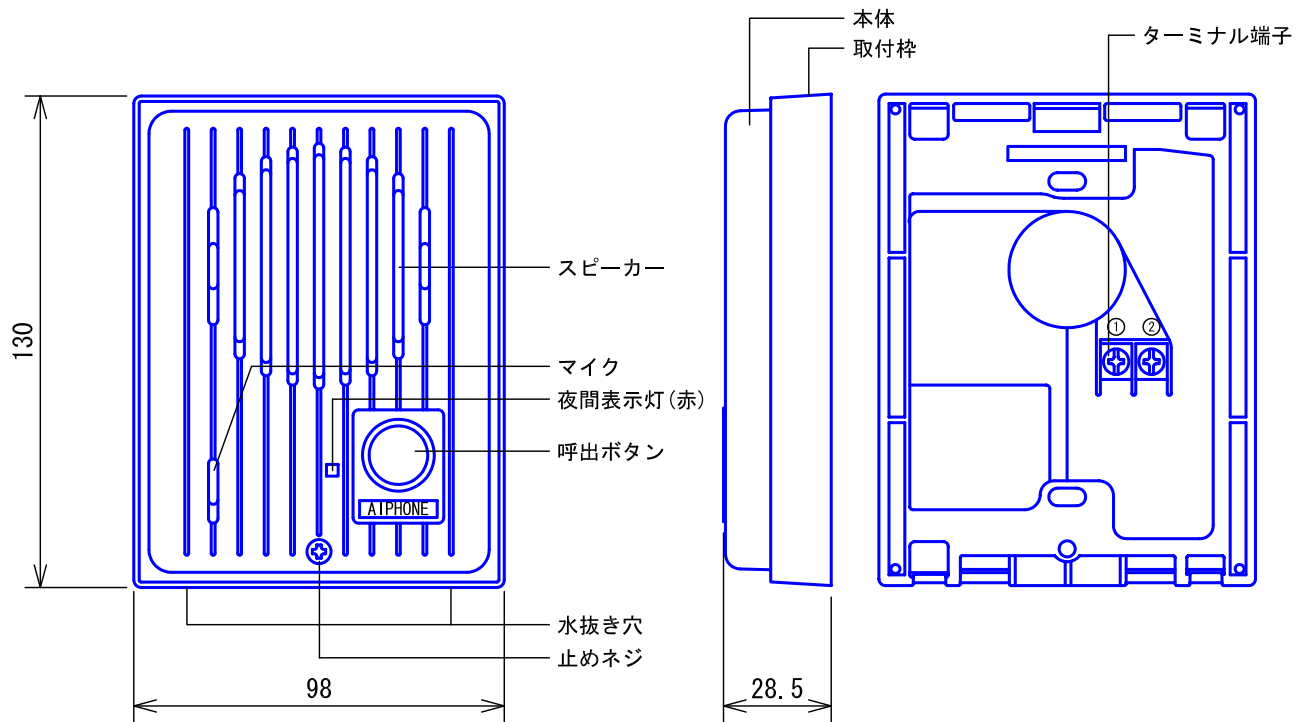
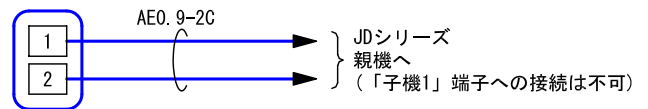


■外観図



■接続図

玄関子機
JD-D



- 通達距離は接続する親機参照

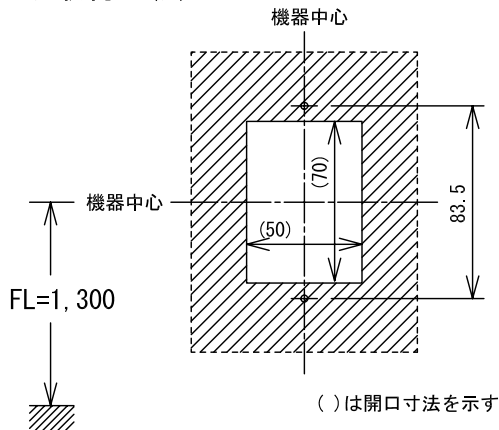
■制約事項

- コーキング処理する場合は水抜き穴をふさがれないこと。
- 適合サインポスト
松下電工製SY型、SP型、SS型、GS型、ニューM型

■機能一覧

- 呼出ボタン押下による親機への呼出/通話
- 親機通電時夜間表示灯点灯

●取付寸法



■仕様

電源電圧	親機から供給	材質	自己消火性PC+PS樹脂					
出カインピーダンス	600Ω	質量	約185g					
形状	壁取付型	色調	ビスカウント(5YR4/0.2 近似マンセル値)					
適合ボックス	JIS1個用スイッチボックス	備考	防雨形(JIS C 0920保護等級3 相当)					
品名	玄関子機	図名	外観図/仕様/接続図/ 制約事項/機能一覧	単位	mm	作成	2009年1月21日	
品番	JD-D	図番	J54319-1-1	頁	1/1	改訂	2	アイホン株式会社