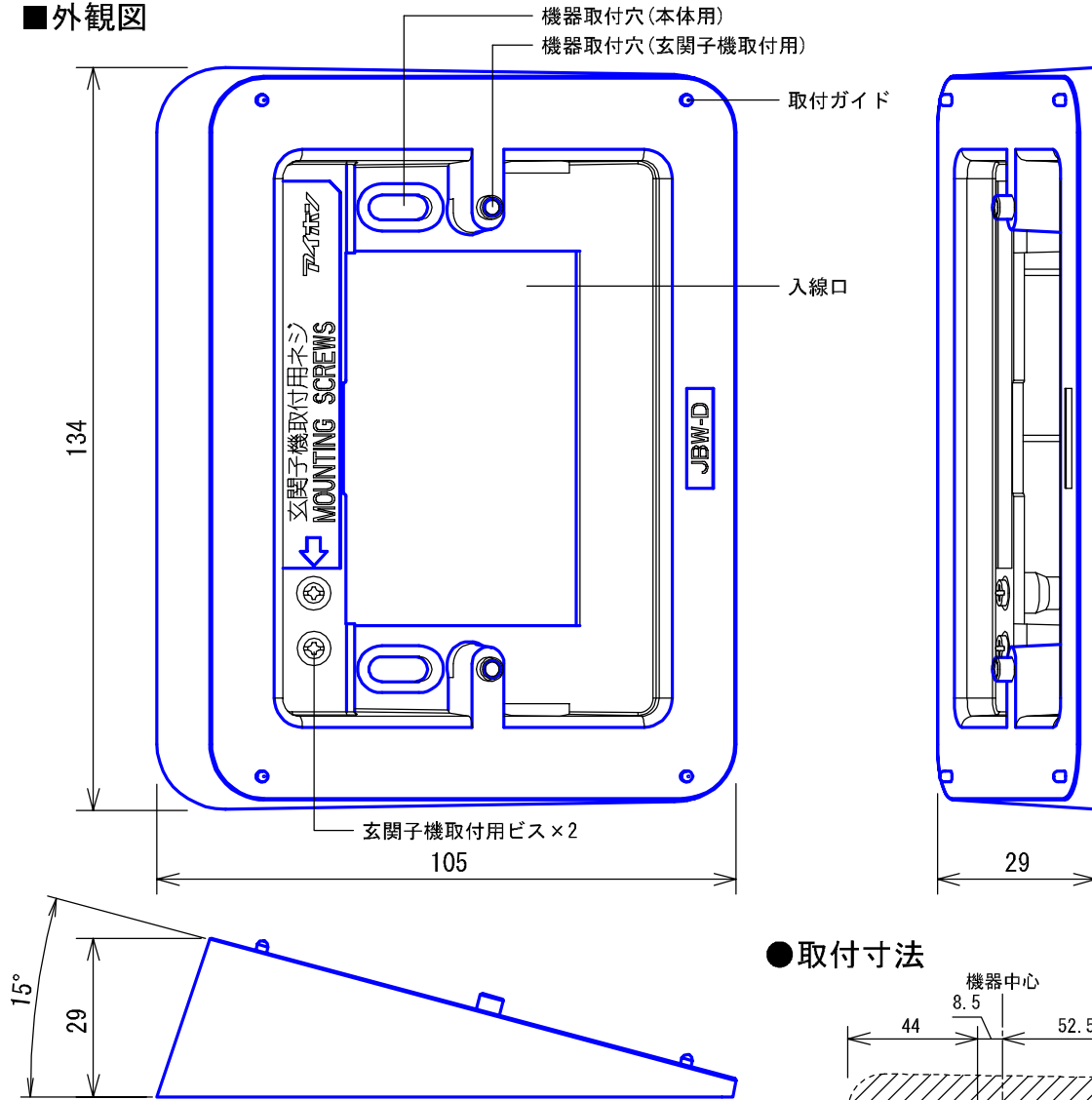
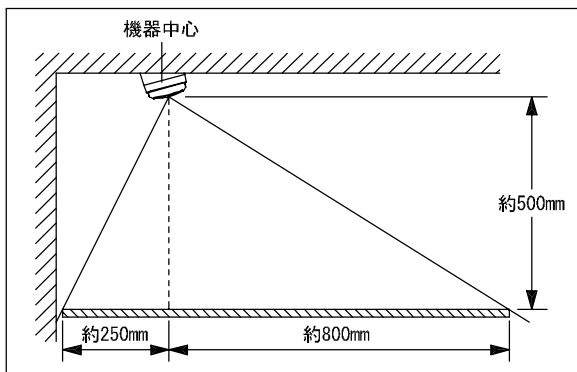


■外観図



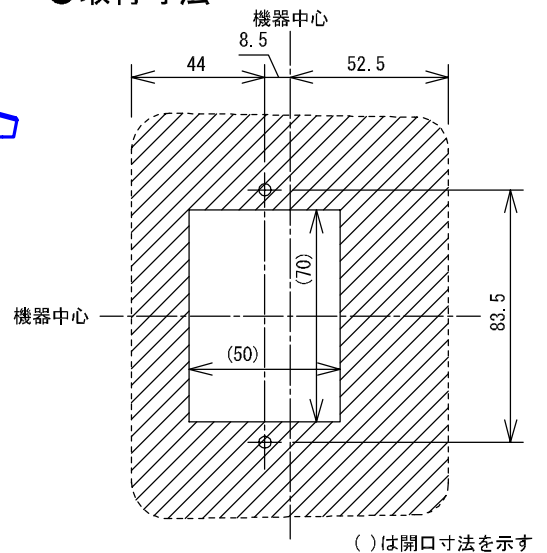
左右 カメラ付玄関子機JB-DA、T-55の場合※



※その他のカメラ付玄関子機では撮像範囲が異なる。

■仕様

●取付寸法



■制約事項

- サインポストへの取り付けはできない。

形状	壁取付形	質量	約50g					
形状	JIS1個用スイッチボックス	色調	フラネルブラック					
材質	自己消火性PC+PS樹脂	備考	角度15° 左右両用					
品名	カメラ角度調整台	図名	外観図/仕様/制約事項	単位	mm	作成	2002年8月21日	
品番	JBW-D	図番	J51655-1-1	頁	1/1	改訂	1	アイホン株式会社