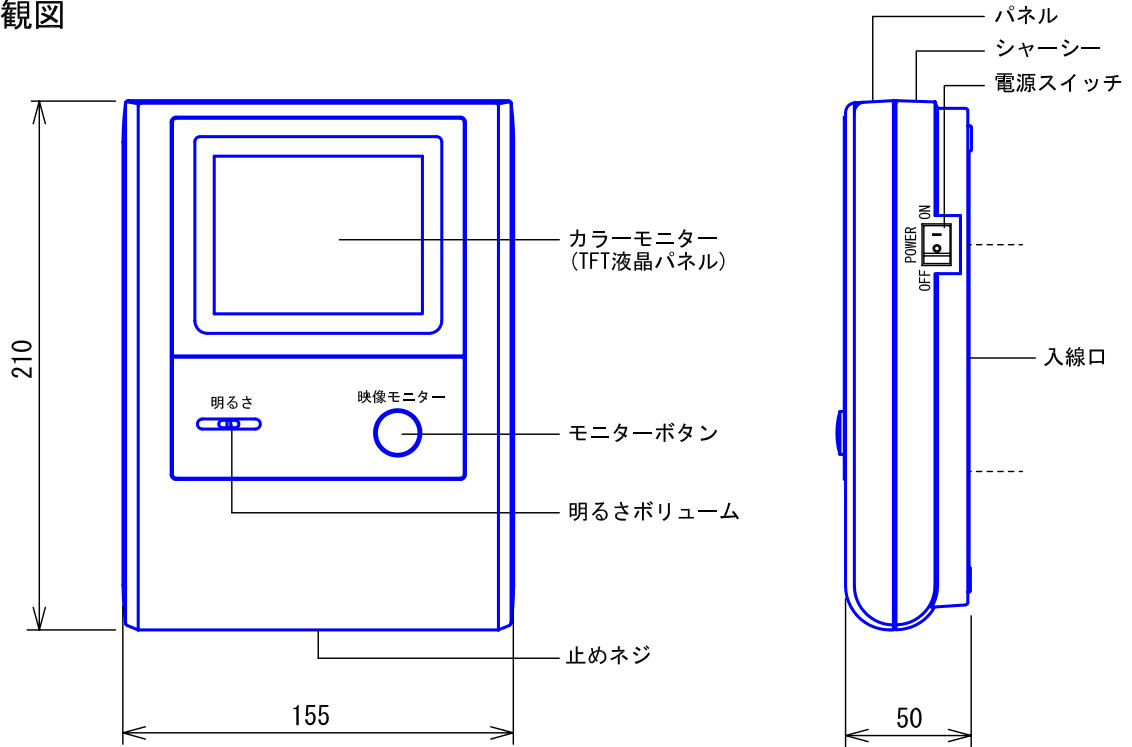
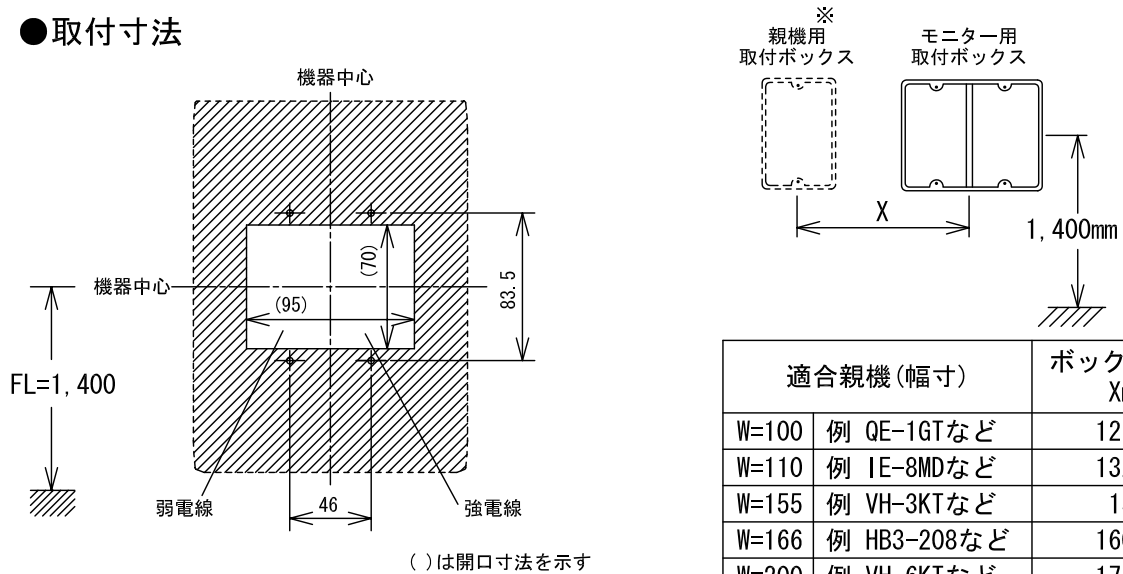


■外観図



●取付寸法



()は開口寸法を示す

適合親機(幅寸)		ボックス間隔 Xmm
W=100	例 QE-1GTなど	127.5
W=110	例 IE-8MDなど	132.5
W=155	例 VH-3KTなど	155
W=166	例 HB3-208など	160.5
W=200	例 VH-6KTなど	177.5

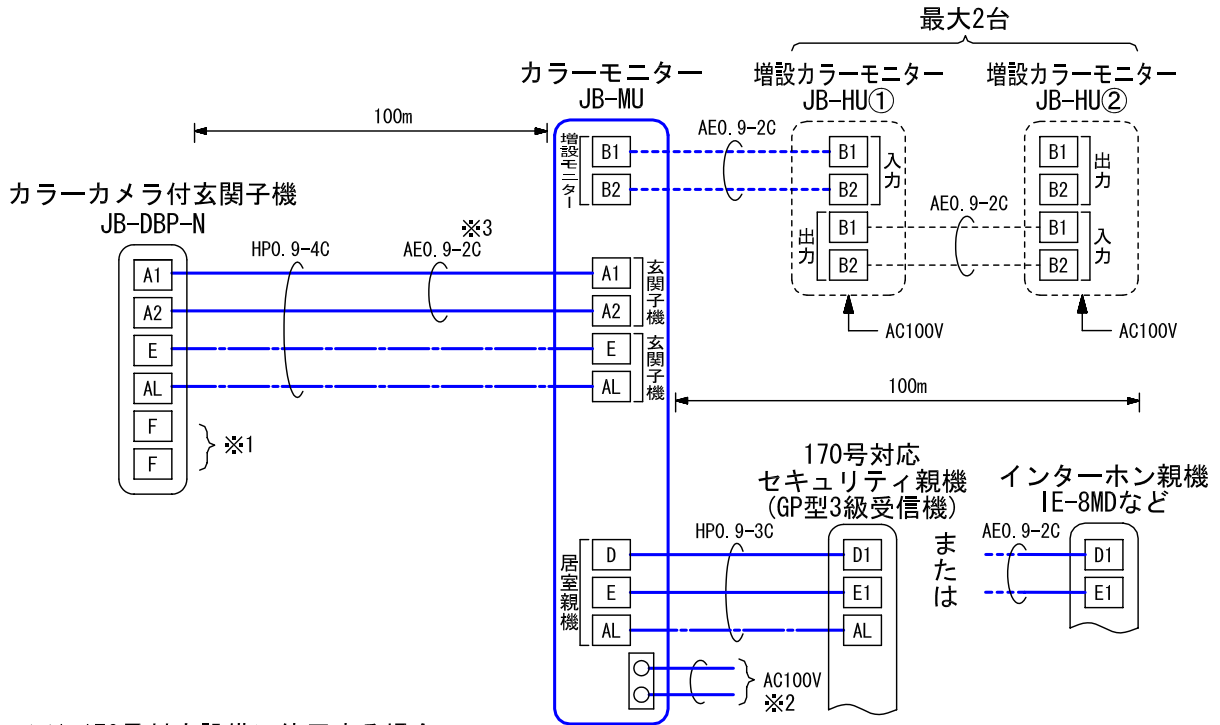
※親機の取付ボックスについては、親機の仕様書を参照してください。

■仕様

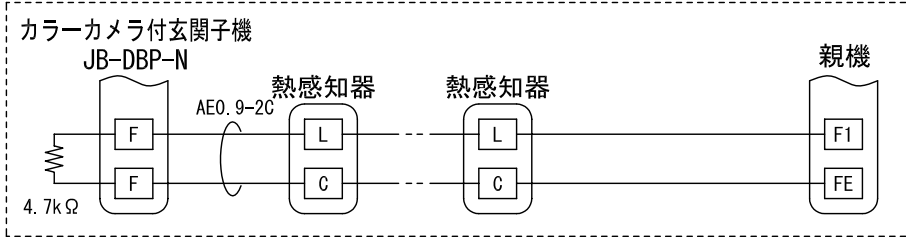
電源電圧	AC100V	材質	自己消火性ABS樹脂
消費電力	待受時1.2W 最大10W	質量	約600g
モニター	4型TFTカラー液晶	色調	エッグホワイト(5Y9/0.2 近似マンセル値)
画素数	11万画素		
カメラ付玄関子機	1台		
増設モニター	2台まで		
形状	壁取付型		
適合ボックス	JIS2個用スイッチボックス(セパレーター付)		

品名	カラーモニター	図名	外観図/仕様		単位	mm	作成	2006年7月5日
品番	JB-MU	図番	J53134-1-2	頁	1/2	改訂	3	アイホン株式会社

■ 接続図



※1. 170号対応設備に使用する場合



— はセキュリティ親機との接続時に必要

集合住宅システムにおいては、各住戸のみがカメラ付玄関子機の場合(カメラ無し集合玄関機)

- ※2. JB-MU停電時でも、GP型3級受信機が通電状態であれば警報音はカラーカメラ付玄関子機で鳴動可能。
 ※3. セキュリティ機能のないインターホン親機との接続の場合

■ 制約事項

- 録画ユニットKC-16EUの接続不可

■ 機能一覧

- 住戸カメラからの映像を映す
- モニターボタン押下による住戸玄関の映像モニター
- 明るさボリュームによるモニターの明るさ調節
- 呼出時、映像は約45秒後に自動的に消える

品名	カラーモニター	図名	接続図/制約事項/機能一覧		単位	mm	作成	2008年5月27日
品番	JB-MU	図番	J53134-2-2	頁	2/2	改訂	5	アイホン株式会社