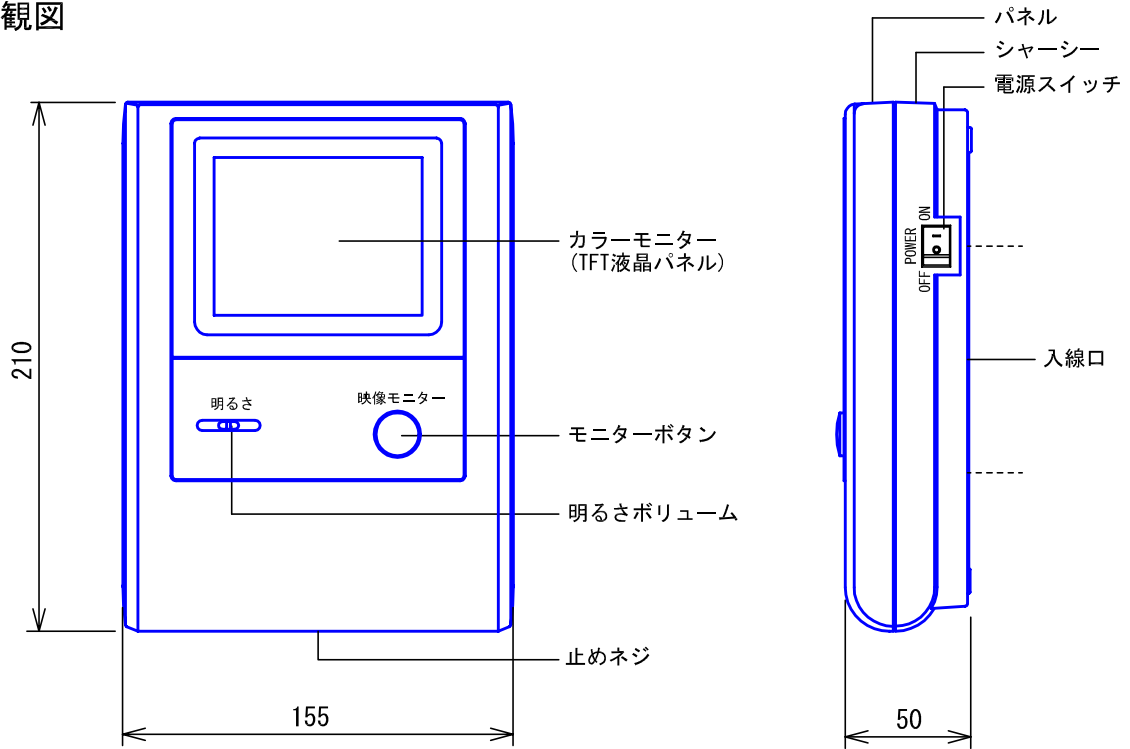
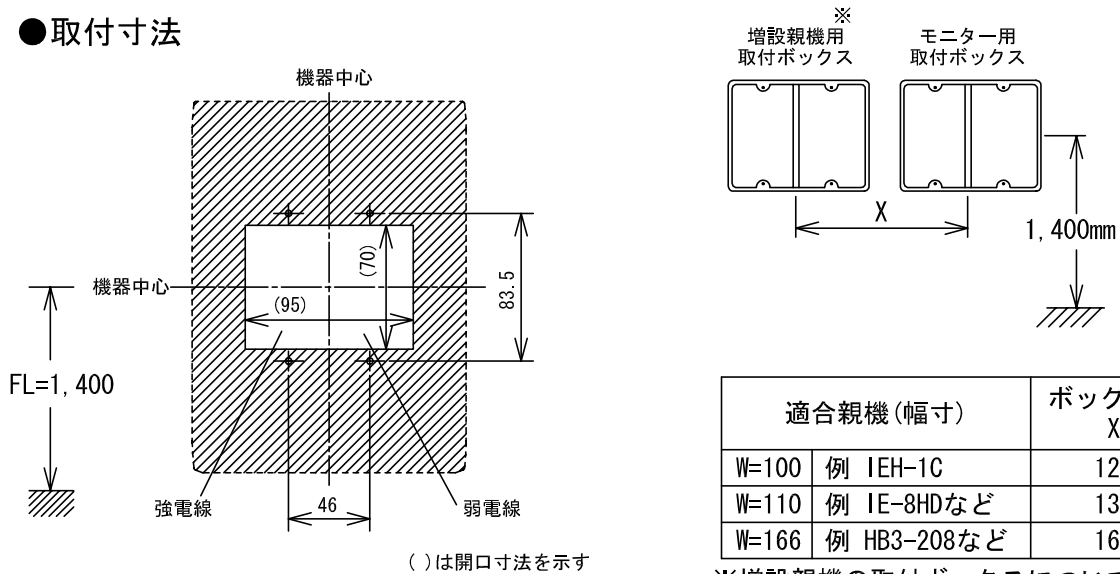


■外観図



●取付寸法



適合親機 (幅寸)	ボックス間隔 Xmm
W=100 例 IEH-1C	127.5
W=110 例 IE-8HDなど	132.5
W=166 例 HB3-208など	160.5

※増設親機の取付ボックスについては、増設親機の仕様書を参照してください。

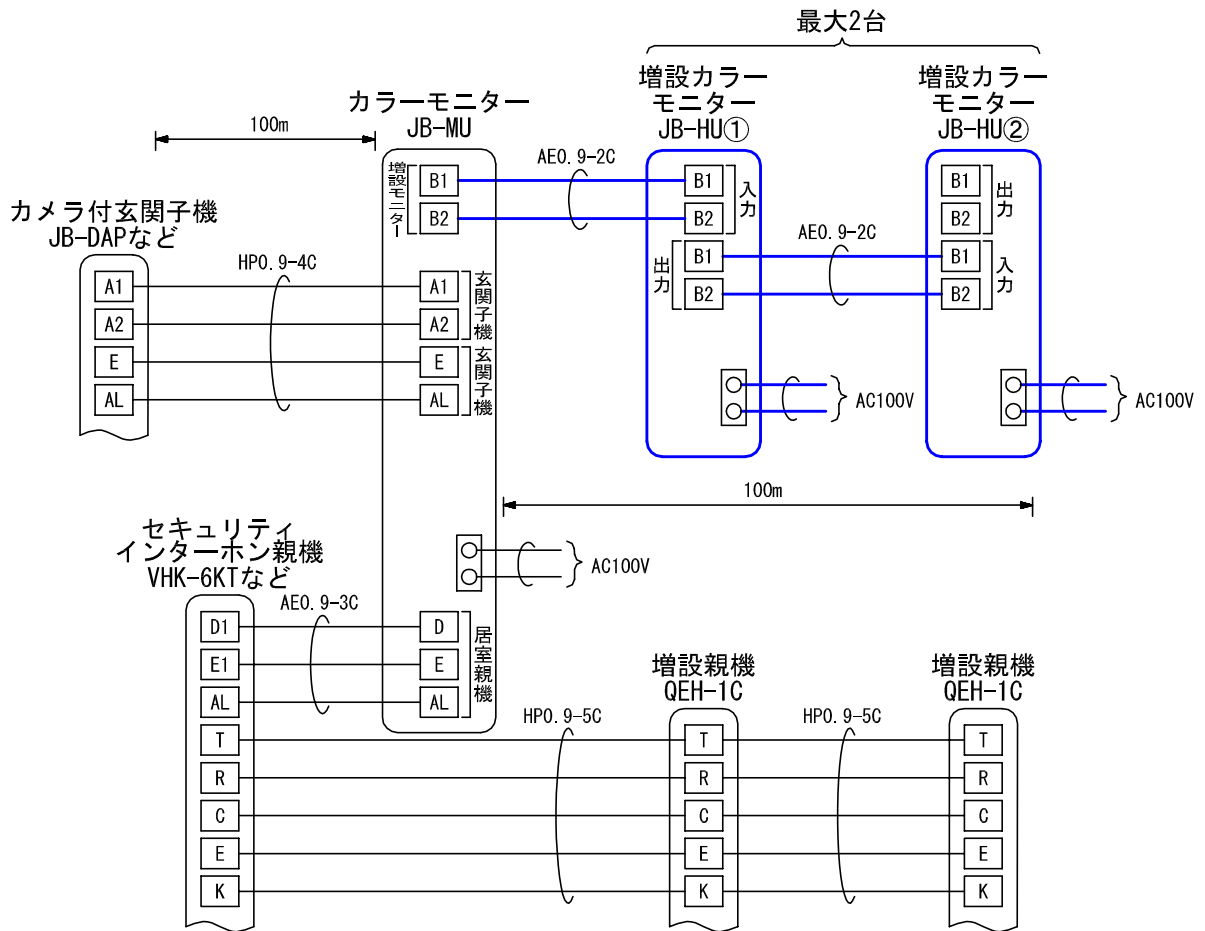
■仕様

待受時1.2W 最大10W

電源電圧	AC100V	色調	エッグホワイト(5Y9/0.2 近似マンセル値)
消費電力	待受時1.0W 最大5W	備考	JB-MU専用品
モニター	4型TFTカラー液晶		
画素数	11万画素		
形状	壁取付形		
適合ボックス	JIS2個用スイッチボックス(セパレーター付)		
材質	自己消火性ABS樹脂		
質量	約600g		

品名	増設カラーモニター	図名	外観図/仕様		単位	mm	作成	2004年2月24日
品番	JB-HU	図番	J53145-1-2	頁	1/2	改訂	2	<b>アイホン株式会社</b>

## ■ 接続図



インターホン部の接続は接続される親機、増設親機を参照のこと。

## ■ 制約事項

- 増設カラーモニターは、最大2台まで接続可能。
- カラーモニターとセットで使用すること。(単体使用不可)
- 他のモニターで呼出応答・モニター時、使用していないモニターにも出画される。

## ■ 機能一覧

- カメラ付玄関子機からの映像を映す
- モニターボタン押下による住戸玄関の映像モニター
- 明るさボリュームによるモニターの明るさ調節
- 呼出時、映像は約45秒後に自動的に消える

品名	増設カラーモニター	図名	接続図/制約事項/機能一覧		単位	mm	作成	2004年3月19日
品番	JB-HU	図番	J53145-2-2	頁 2/2	改訂	2	<b>アイホン株式会社</b>	