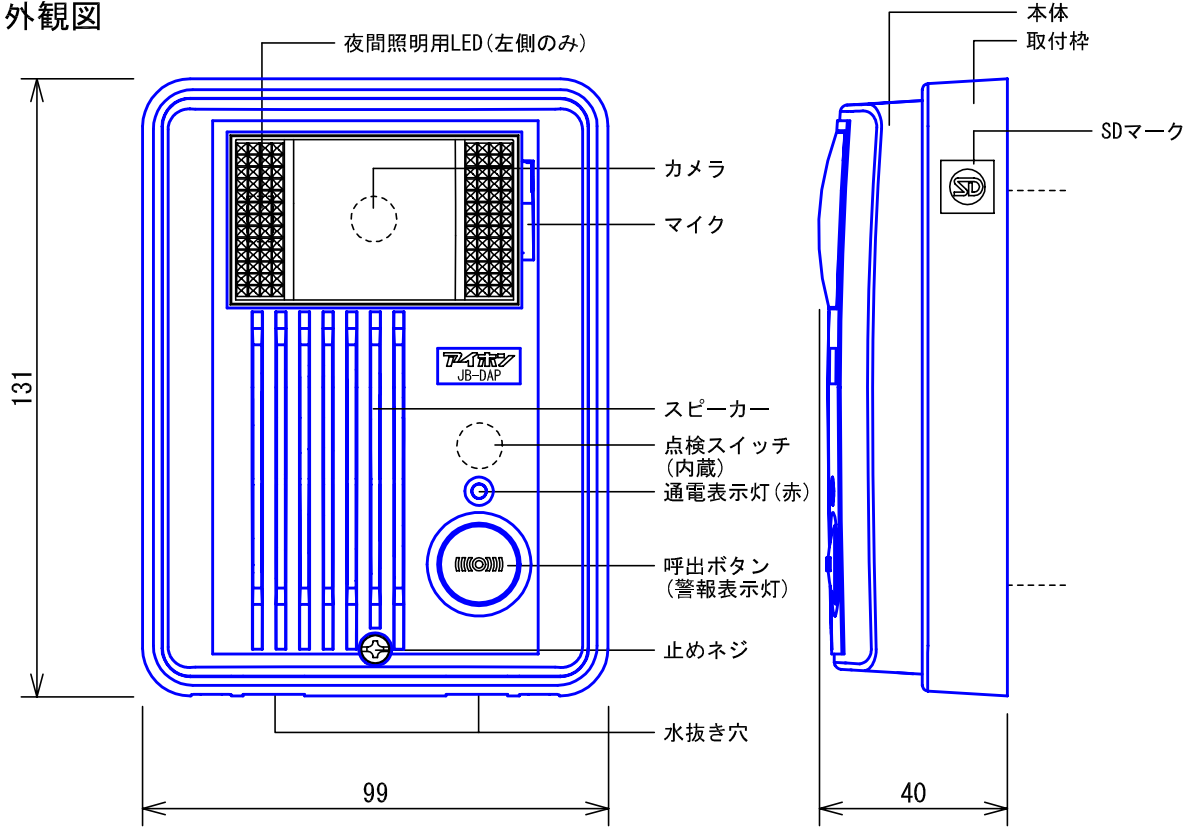
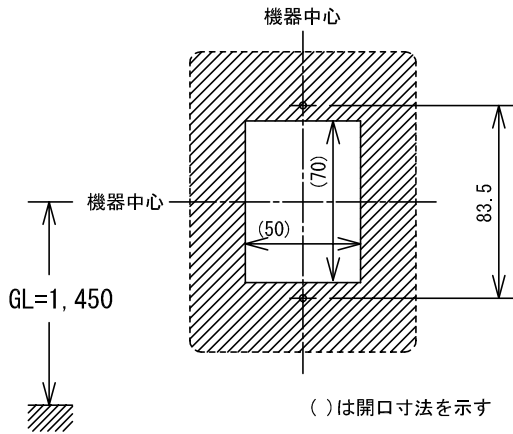


■外観図

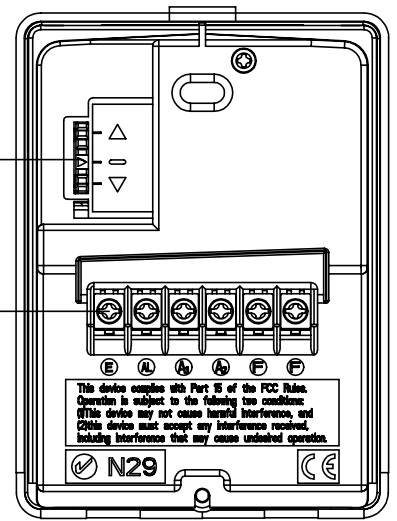
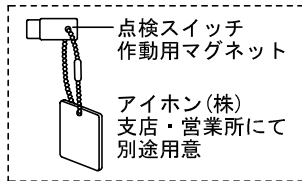


●取付寸法



角度調節スイッチ
(-6°, 0°, +16°)

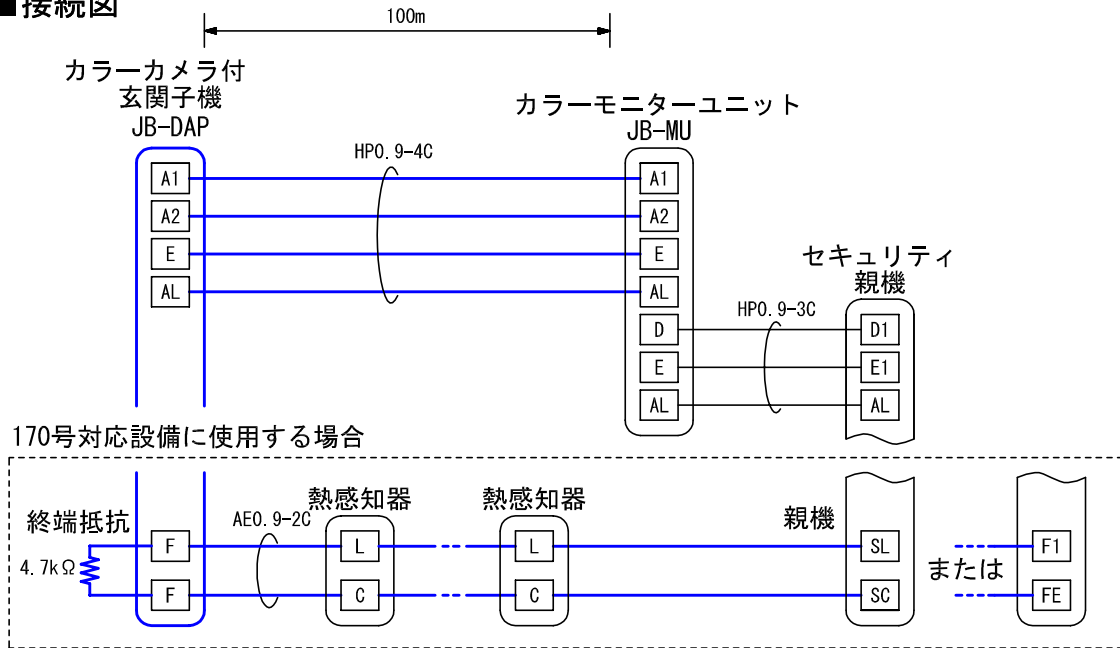
接続端子



■仕様

| | | | |
|---------|-------------------------|---------|-------------------------------|
| 電源電圧 | インターホン親機およびモニターユニットより供給 | 形状 | 壁取付形 |
| 通話方式 | 拡声通話 | 型式番号 | 03-SD2-0988 |
| 撮像素子 | 1/4型カラーCCD | 警報音量 | 70dB以上/1m |
| 画素数 | 25万画素 | 通電表示灯電流 | 1mA |
| 最低被写体照度 | 5ルクス | 警報表示灯電流 | 10mA |
| 推奨被写体照度 | 100ルクス以上 | 質量 | 約200g |
| カメラ角度 | -6°, 0°, +16° (3段階) | 防雨性能 | JIS C 0920保護等級3相当 |
| 材質 | 自己消火性PC+PS樹脂 | 色調 | グレー(ビスカウント(5YR 4/0.2近似マンセル値)) |
| 品名 | カラーカメラ付玄関子機 | 図名 | 外観図/仕様 |
| 品番 | JB-DAP | 図番 | J53082-1-2 |
| | | 単位 | mm |
| | | 作成 | 2004年3月19日 |
| | | 改訂 | 1 |
| | | | アイホン株式会社 |

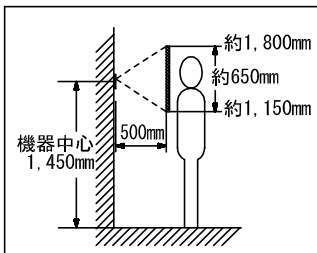
■ 接続図



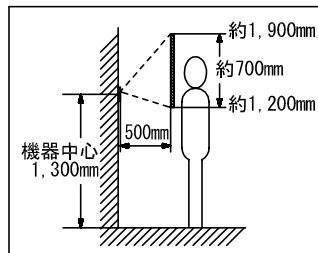
■ 撮像範囲と取付位置

上下

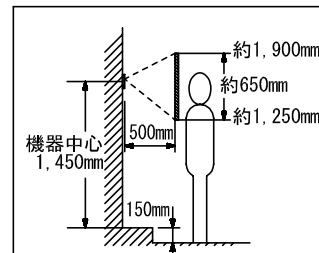
カメラ角度(0°)



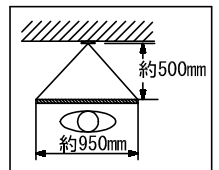
カメラ角度(+16°)



カメラ角度(-6°) :
段差などで低くなる場合



左右



■ 制約事項

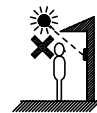
- セキュリティ親機はQEシリーズ以降(600Ω対応)に対応。
- 録画ユニット(KC-16EU)との接続不可。
- コーキング処理する場合は、水抜き穴をふさがらないこと。
- 下記の場所への設置は避けること



背景に空がよく映るマンション
などの階上にある玄関



人物の背面が白いところ



直射日光や強い光が当たるところ

■ 機能一覧

- 呼出ボタン押下による親機への呼出/通話/映像送出
- 親機通電時、通電表示灯点灯
- 親機警報発報時、警報音鳴動/警報表示灯点滅(警報音種別は接続される親機による)
- 点検スイッチ作動用マグネットを点検スイッチ(内蔵)に近づけることにより
住宅内火報設備の点検を行う(正常時火災警報が鳴動する)…170号特例対応

| | | | | | | | | |
|----|-------------|----|---------------|---|-----|----|----|-----------------|
| 品名 | カラーカメラ付玄関子機 | 図名 | 接続図/制約事項/機能一覧 | | 単位 | mm | 作成 | 2004年3月19日 |
| 品番 | JB-DAP | 図番 | J53082-2-2 | 頁 | 2/2 | 改訂 | 1 | アイホン株式会社 |