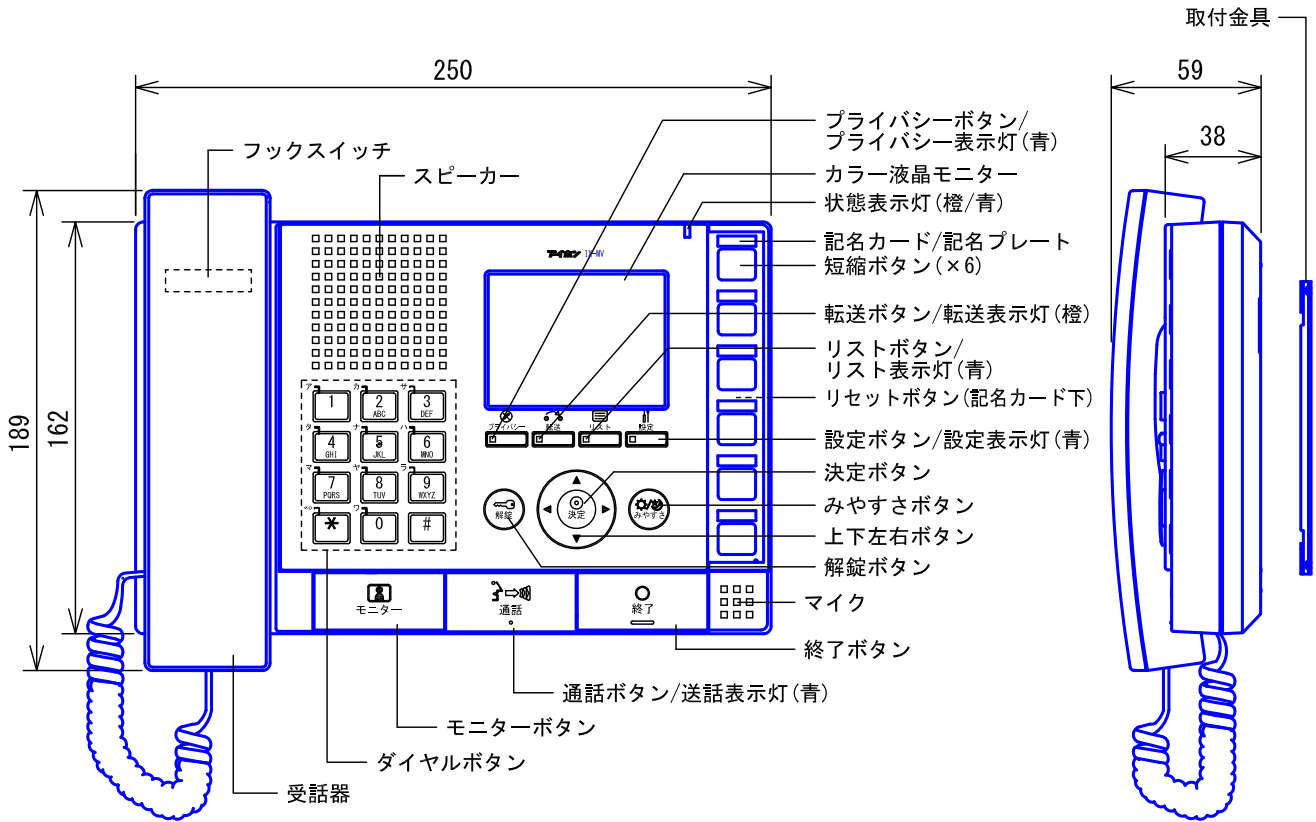


■外観図



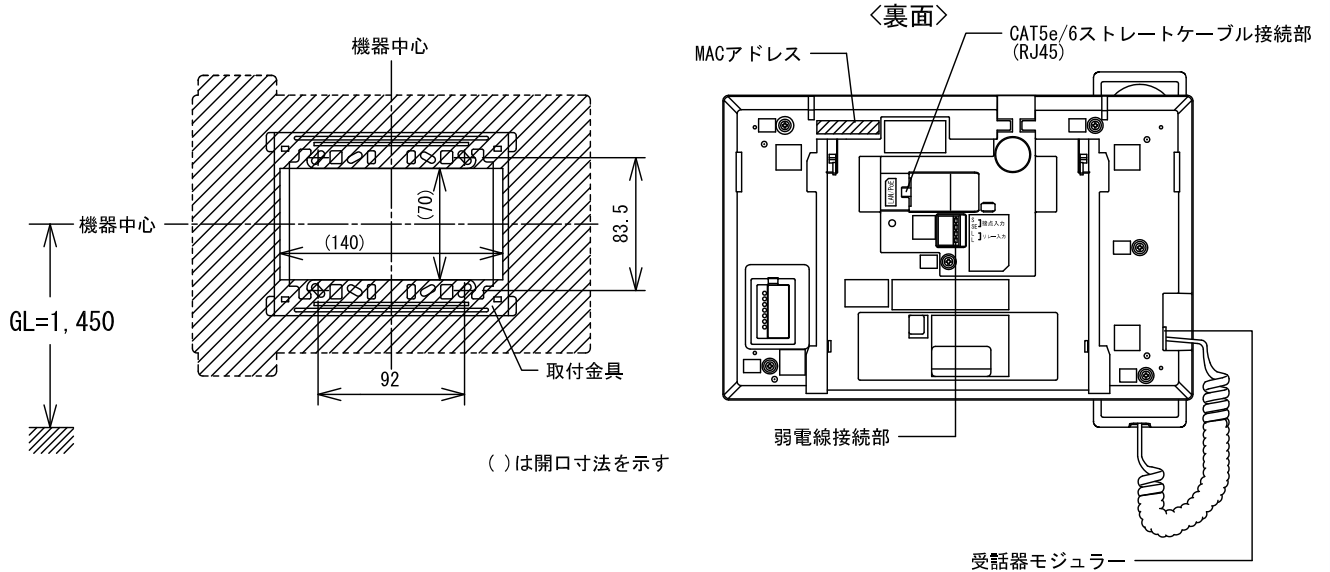
■仕様

電源	PoE Class0 (IEEE802.3af準拠)	暗号化方式	SSL3.0、TLS1.0、TLS1.1、TLS1.2
消費電流	待受時:35mA 最大時:90mA	パケット配信方式	ユニキャスト、マルチキャスト
		アドレス帳登録端末数	500
通話方式	拡声自動交互通話/プレストーク通話 受話器:電話型同時通話	使用周囲温度	0~40℃
		形状	据置・壁取付両用型
モニター	3.5型TFTカラー液晶モニター	適合ボックス	JIS3個用スイッチボックス
LAN	イーサネット(10BASE-T、100BASE-TX)	材質	難燃性ABS樹脂
音声コーデック	G.711	色調	本体:フラネルブラック(N2 近似マンセル値) パネル:ダークグレーメタリック
動画コーデック	H.264/AVC、Motion-JPEG		
プロトコル	IPv4、IPv6、TCP、UDP、SIP、HTTP、HTTPS、RTSP、RTP、 RTCP、IGMP、MLD、SMTP、FTP、DHCP、NTP、DNS	質量	約850g(卓上使用時:約1140g)
		備考	ONVIF profile S対応

品名	モニター付インターホン端末	図名	外観図/仕様		単位	mm	作成	2013年12月4日
品番	IX-MV	図番	158720-1-12	頁	1/12	改訂	1	アイホン株式会社

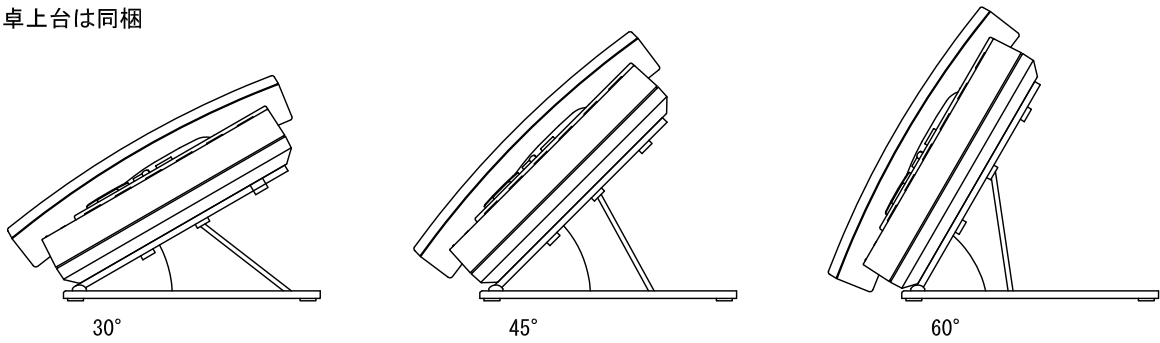
●取付方法

・壁取付

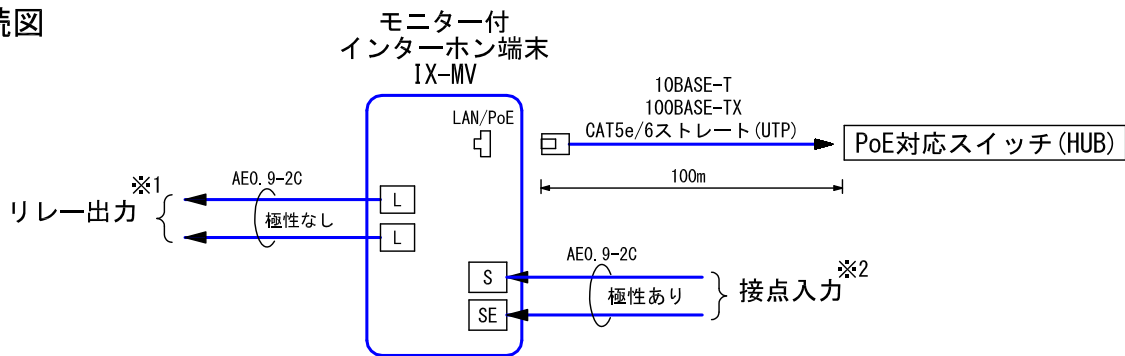


・卓上取付(卓上台使用)

※卓上台は同梱



■接続図



※1. リレー出力仕様

出力方式	無電圧メーク接点
端子間電圧	AC24V, 0.5A (抵抗負荷) DC24V, 0.5A (抵抗負荷) 最小過負荷 (AC/DC): 100mV, 0.1mA

※2. 接点入力仕様

入力方式	無電圧メーク接点またはブレーク接点 起動信号のみ検出方式
検出確定時間	200msec以上
接点抵抗値	メーク時: 700Ω以下 ブレーク時: 3kΩ以上
端子短絡電流	10mA以下
端子間電圧	DC5V以下 (端子間開放時)

品名	モニター付インターホン端末	図名	外観図/接続図		単位	mm	作成	2013年12月4日
品番	IX-MV	図番	158720-2-12	頁	2/12	改訂	1	アイホン株式会社

■制約事項

- 端末を接続するスイッチ (HUB) はPoE給電機能付きを使用すること。
- パソコンによるシステム設定が必要
設定方法は、専用アプリケーション「システム支援ソフト」による設定とWEBブラウザで端末にアクセスして設定するWEB設定の2つがあるが、最初にWEB設定で設定を行うと、システム支援ソフトへデータを移行することができないため、設定データの管理はシステム支援ソフトで行うことを推奨する。
- 拡声自動交互通話方式の場合は、相手側の通話音/周囲環境などにより自然な会話ができない場合がある。
- プレストーク設定をしている場合は、受話器での通話でもプレストーク通話になる。
- 該当のドアホン端末が呼出中、通話中は、そのドアホン端末に対してのモニター不可。
- 転送された呼出を再び転送することはできない。
- 特定の発信履歴、着信履歴の保存はできない。
- システム構成により、モニター付インターホン端末で応答した場合に、通話を開始するまで時間がかかる場合がある。
- システム更新をしている間は、機器の操作はできない。
- アドレス帳に使用しない端末のデータを登録しないこと。

■ネットワークに関する制約事項

- インターネット(グローバルIPネットワーク)を介した接続はできない。
- 無線LANはセキュリティや通信速度遅延などにより正常に動作しない場合があるため、有線LANを推奨。
- DHCPやステータス自動設定によるIPアドレスの自動割付の有無により、ネットワーク設定の手順や方法が異なる。
- IPv4でDHCPによるIPアドレスの自動割り振りを行う場合は、DHCPサーバーで各端末に固定のIPアドレスを割り振るように設定すること。
- IPv6でステータス自動設定によるIPアドレスの自動割り振りを行う場合は、RAを送信できる機器のプレフィックスを変更しないようにすること。
- IPv6でDHCPによるIPアドレスの自動割り振りを行う場合は、DHCPサーバーで各端末に固定のIPアドレスを割り振るように設定すること。端末のDUIDは「00030001+MACアドレス」。
- 納入先のネットワーク管理状況に応じて、ネットワーク管理者との打合せや設定作業が必要になる。
- 故障時にシステムの設定データを復元する目的などのため、機器すべての設定データを大切に保管すること。データの保存時にファイル名が同じにならないよう、注意が必要。
- ネットワーク環境により、動作に遅延が発生する場合がある。
- ネットワークを経由した映像画面やページングに時間がかかる場合がある。
- ネットワークの環境などにより音声、映像の途切れや遅延、フレームレート低下など正常に動作しない場合がある。
- 本システムに使用するプロトコルに対応していること。
本システムの通信プロトコル：IPv4, IPv6, TCP, UDP, SIP, HTTP, HTTPS, RTSP, RTP, RTCP, IGMP, MLD, SMTP, FTP, DHCP, NTP, DNS
- 使用するネットワーク帯域は機器1台あたり下記のようなになる。
G. 711 : 64kbps×2(通話時)、64kbps×ページング発信端末数(ページング時)
H. 264 : 64kbps~2048kbps
- IPv4の端末とIPv6の端末は同一システム内で混在できない。
- WEB設定のネットワークカメラ検索や映像や音声にマルチキャストを使用する場合はIGMPv3/MLDv2を拒否されない環境が必要。

品名	モニター付インターホン端末	図名	制約事項			単位	mm	作成	2013年12月4日
品番	IX-MV	図番	158720-3-12	頁	3/12	改訂	1	アイホン株式会社	

■機能一覧

- 呼出機能
 - ・ 個別呼出……特定の1端末に対して呼出を行う。
 - ・ グループ呼出……特定のグループに属する端末に対して呼出を行う。ただし、ドアホン端末には呼出できない。
 - ・ 接点呼出……接点を入力することで特定のグループに対して呼出を行う。ただし、ドアホン端末には呼出できない。
- 応答・通話機能
 - ・ プレストーク機能……通話ボタンを押している間送話、離している間受話を行う通話方法。
 - ・ マイクミュート機能……通話中、プライバシーボタンを押している間、マイクをミュートする。
 - ・ 自動着信機能……自動着信設定をしておくことで個別呼出を受けた時に自動で通話状態に入る。
 - ・ プライバシー機能……プライバシー設定をしておくことで自動着信時、こちらの音が漏れないようにする機能。
- モニター機能
 - ・ インターホンモニター……指定した端末の映像や音声をモニターする。
ただし、モニター付インターホン端末へはモニターできない。
 - ・ ネットワークカメラモニター……ネットワークカメラの映像をモニターする。
接続確認済のネットワークカメラについては当社ホームページを参照する。
- 転送機能
 - ・ 保留転送機能……通話を他の端末に転送することができる。
 - ・ 不在転送機能……不在転送設定をしておくことで呼出を受けた時に自動で転送先へ呼出を転送する。
ただし、グループ呼出はドアホン端末へは転送できない。
 - ・ スケジュール転送機能……予め日時を指定しておくことで、その日時に呼出を受けた時に自動で転送先へ呼出を転送する。ただし、グループ呼出はドアホン端末へは転送できない。
 - ・ 遅延転送機能……呼出を受けて一定時間応答を行わなければ自動的に転送先へ呼出を転送する。
ただし、グループ呼出はドアホン端末へは転送できない。
- ページング機能
 - ・ グループページング……特定のグループに属する端末にページングを行う。
 - ・ 一斉ページング……アドレス帳に登録されている全ての端末にページングを行う。
(注:ユニキャストで発信できる台数は50台まで)
- その他
 - ・ 電気錠解錠機能……呼出を受けている時、モニター時、通話時に電気錠を解錠する。
 - ・ 発信履歴と着信履歴を各20件記憶する。(モニターは記憶しない)
 - ・ ネットワークカメラからのイベント発生の通知を受けることができる。
 - ・ みやすさ補正機能……逆光時または夜間(暗い)映像を補正する。
 - ・ E-mail通知機能……呼出動作などに連動して予め登録した宛先にE-mailを送信する。
- 表示灯一覧

表示灯	表示	内容
状態表示灯	橙点滅	起動中
	橙点滅	機器異常
	橙点滅	通信障害中
	橙点滅	ファームウェアバージョンアップ中
	橙点滅	初期化中
	青点滅	呼出先が話中
	青点滅	呼出・モニター・ページング発信中
	青点滅	呼出着信中
	青点滅	未応答あり
	青点灯	通話中
	青点灯	正常動作中
送話表示灯	青点灯	ハンズフリーおよびプレストーク送話中
プライバシー表示灯	青点灯	プライバシーモード中
転送表示灯	橙点滅	転送中
	橙点灯	不在転送セット中
リスト表示灯	青点灯	リストモード中
設定表示灯	青点灯	設定モード中

品名	モニター付インターホン端末	図名	機能一覧		単位	mm	作成	2013年12月4日
品番	IX-MV	図番	158720-4-12	頁	4/12	改訂	1	アイホン株式会社

■設定項目

● 端末設定

端末のモニターとボタン操作で行う設定

∞ : 無制限

設定項目	設定範囲	初期値	
発信時間	10～600秒(1秒ごと)/∞	60秒	
発信音鳴動回数	1～20回/∞	∞	
接点発信時間	10～600秒(1秒ごと)/∞	60秒	
接点発信音鳴動回数	1～20回/∞	∞	
自動着信機能	ON/OFF	OFF	
プライバシー機能	ON/OFF	OFF	
着信音鳴動回数	1～20回/∞	∞	
不在転送設定			
不在転送	ON/OFF	OFF	
転送先(端末)	—	—	
スケジュール転送設定			
スケジュール転送	ON/OFF	OFF	
転送先(端末)	—	—	
スケジュール設定	日曜日	--:--~--:--	日曜日 --:--~--:--
	月曜日	--:--~--:--	月曜日 --:--~--:--
	火曜日	--:--~--:--	火曜日 --:--~--:--
	水曜日	--:--~--:--	水曜日 --:--~--:--
	木曜日	--:--~--:--	木曜日 --:--~--:--
	金曜日	--:--~--:--	金曜日 --:--~--:--
	土曜日	--:--~--:--	土曜日 --:--~--:--
遅延転送設定			
遅延転送	ON/OFF	OFF	
転送先(端末)	—	—	
遅延時間	1～300秒(1秒ごと)	30秒	
常時ブレストーク	ON/OFF	OFF	
通話時間	30～600秒(1秒ごと)	60秒	
ページング予告音	ON/OFF	ON	
ページング時間	10～600秒(1秒ごと)	30秒	
モニター時間	10～600秒(1秒ごと)	60秒	
音量設定			
拡声受話音量	10段階	6	
受話器音量	10段階	6	
呼出音量	消音/10段階	6	
ボタン操作音	ON/OFF	OFF	
鳴動音設定			
呼出時の着信音設定	端末に登録されている着信音から選択	コールパターン1	
接点呼出時の着信音設定	端末に登録されている着信音から選択	コールパターン2	
日時設定	2012年1月1日00:00:00～2037年12月31日23:59:59	2013年1月1日00:00:00	
表示設定			
明るさ	10段階	6	
待機中LED点灯設定	ON/OFF	ON	
短縮ボタン設定	発信先と発信方法を選択	—	
データ初期化	端末設定を全て初期値にし、発着信履歴を消去	—	

品名	モニター付インターホン端末	図名	設定項目	単位	mm	作成	2013年12月4日
品番	IX-MV	図番	158720-5-12	頁	5/12	改訂	1
							アイホン株式会社

● WEB設定

パソコンにてWEBブラウザで端末にアクセスして行う設定

使用するパソコンの動作環境が以下の条件を満たしている必要がある。

ネットワーク	イーサネット(10BASE-T、100BASE-TX)
WEBブラウザ	Internet Explorer 7.0、8.0、9.0(SSL3.0またはTLS1.0以降を有効)

設定項目	設定範囲	初期値	権限	
			管理者	一般利用者
基本情報登録				
ユーザー名称				
端末番号	半角数字 3~5文字	—	○	
端末名称	全角 1~12文字、半角英数カナ 1~24文字	—	○	
設置場所	全角 1~12文字、半角英数カナ 1~24文字	—	○	
ID、パスワード				
管理者ID	半角英数 1~32文字	admin	○	
管理者パスワード	半角英数 1~32文字	admin	○	
一般利用者ID	半角英数 1~32文字	user	○	○
一般利用者パスワード	半角英数 1~32文字	user	○	○
言語選択				
言語	日本語	日本語	○	○
時刻合わせ				
タイムゾーン				
タイム	UTC+09:00 大阪、札幌、東京	UTC+09:00 大阪、札幌、東京	○	○
NTP				
NTPサーバーの利用	する/しない	しない	○	○
日時設定				
時刻	2012/1/1/00:00:00~2037/12/31/23:59:59	2013/1/1/00:00:00	○	○
ネットワーク設定				
IPアドレス				
IPアドレス設定方法	IPv4: 固定IPアドレス/DHCP IPv6: 固定IPアドレス/ステートレス自動設定/DHCPv6	IPv4: 固定IPアドレス	○	
IPv4アドレス				
IPアドレス	1.0.0.0~223.255.255.255	—	○	
サブネットマスク	128.0.0.0~255.255.255.255	—	○	
デフォルトゲートウェイ	1.0.0.0~223.255.255.255	—	○	
IPv6アドレス				
IPアドレス	2000::0~4000::0 or FD00::0~FE00::0	—	○	
デフォルトゲートウェイ	::FF:0~FF00::0	—	○	
DNSサーバー				
プライマリーサーバー設定	v4 : 1.0.0.0~223.255.255.255 v6 : ::FF:0~FF00::0	—	○	
セカンダリーサーバー設定	v4 : 1.0.0.0~223.255.255.255 v6 : ::FF:0~FF00::0	—	○	
SIP				
認証				
SIPシグナリングポート	1~65535	5060	○	
レジスト他				
呼ヘルスチェックタイマー[sec]	Re-INVITE送信しない/80~3600sec	80~3600sec(90sec)	○	
マルチキャストアドレス				
ページング用	v4 : 224.0.0.0~239.255.255.255 v6 : FF10::0~FF20::0	—	○	

品名	モニター付インターホン端末	図名	設定項目	単位	mm	作成	2013年12月4日
品番	IX-MV	図番	158720-6-12	頁	6/12	改訂	1
							アイホン株式会社

設定項目	設定範囲	初期値	権限	
			管理者	一般利用者
ネットワーク設定				
映像				
映像1設定				
RTP開始ポート番号	1~65534	30000	○	
RTP終了ポート番号	1~65535	31000	○	
映像2設定				
RTP開始ポート番号	1~65534	32000	○	
RTP終了ポート番号	1~65535	33000	○	
音声				
音声コーデック	G. 711 (μ -law)/G. 711 (A-law)	G. 711 (μ -law)	○	
音声RTP送信周期 [msec]	20/40/60/80/100	20msec	○	
RTPアイドル検出時間 [sec]	10~180sec (1sec単位)	10sec	○	
音声1RTP開始ポート番号	1~65534	20000	○	
音声1RTP終了ポート番号	1~65535	21000	○	
音声2RTP開始ポート番号	1~65534	22000	○	
音声2RTP終了ポート番号	1~65535	23000	○	
ゆらぎ吸収				
再生開始蓄積パケット数	0~4	1	○	
最大蓄積パケット数	2~10	3	○	
パケット優先				
TOS値 (音声)	0x00~0xFF	0x00	○	
TOS値 (SIP)	0x00~0xFF	0x00	○	
VLAN設定	無効/有効	無効	○	
VLAN ID	1~4094	1	○	
VLANプライオリティ	0(低)~7(高)	0	○	
NTP				
プライマリーサーバー設定				
NTPサーバーアドレス	v4 : 1. 0. 0. 0~223. 255. 255. 255 or hostname (半角英数 1~64文字) v6 : ::FF:0~FF00::0 or hostname (半角英数 1~64文字)	—	○	
NTPサーバーポート	1~65535	123	○	
セカンダリーサーバー設定				
NTPサーバーアドレス	v4 : 1. 0. 0. 0~223. 255. 255. 255 or hostname (半角英数 1~64文字) v6 : ::FF:0~FF00::0 or hostname (半角英数 1~64文字)	—	○	
NTPサーバーポート	1~65535	123	○	
同期間隔 [hour]	1~255hour (1hour単位)	24hour	○	

品名	モニター付インターホン端末	図名	設定項目	単位	mm	作成	2013年12月4日
品番	IX-MV	図番	158720-7-12	頁	7/12	改訂	1
							アイホン株式会社

設定項目	設定範囲	初期値	権限	
			管理者	一般利用者
システム情報登録				
設置場所一覧 50ヶ所まで				
設置場所	全角1~12文字、半角英数カナ1~24文字	—	○	
アドレス帳				
インターホンリスト 500端末まで				
端末番号	半角数字 3~5文字	—	○	
端末名称	全角1~12文字、半角英数カナ1~24文字	—	○	
端末名称フリガナ	半角英数カナ1~24文字	—	○	
設置場所	設置場所一覧に登録した設置場所から選択	—	○	
種別	ドアホン(DR)/インターホン(INT)	—	○	
IPv4アドレス	1.0.0.0~223.255.255.255	—	○	
IPv6アドレス	2000::0~4000::0 or FD00::0~FE00::0	—	○	
ネットワークカメラリスト 50台まで				
ネットワークカメラ名称	全角1~12文字、半角英数カナ1~24文字	—	○	
ネットワークカメラ名称フリガナ	半角英数カナ1~24文字	—	○	
ID	半角英数1~32文字	—	○	
パスワード	半角英数1~32文字	—	○	
IPv4アドレス	1.0.0.0~223.255.255.255	—	○	
IPv6アドレス	::FF:0~FF00::0	—	○	
グループ 50グループ(1グループあたり50端末)まで				
グループ番号	01~99	—	○	
グループ名称	全角1~12文字、半角英数カナ1~24文字	—	○	
グループ名称フリガナ	半角英数カナ1~24文字	—	○	
カスタム音登録 100個(合計約200秒以内)まで				
ファイル添付	ファイル種別: WAV形式 オーディオサンプルサイズ: 16ビット オーディオサンプルレート: 8kHz チャンネル: 1(モノラル)	—	○	○
接点端子利用設定				
入力端子仕様				
接点入力仕様				
極性	make/break	make	○	
検出確定時間[msec]	200~2000msec(100msec単位)	200msec	○	
使用用途	なし/呼出	なし	○	
出力端子仕様				
リレー出力仕様				
出力時間[msec/sec]	0(Manual)/200~2000msec/3~300sec	200~2000msec(400msec)	○	
使用用途	なし/電気錠解錠	なし	○	
呼出通話設定				
呼出着信				
個別呼出の着信モード設定				
自動着信	OFF/ON	OFF	○	○
鳴動回数	1~20回/無制限	無制限	○	○
本体操作による呼出音割付 インターホンリストに登録している端末毎に設定				
呼出音	コールパターン1/コールパターン2/コールパターン3/ コールパターン4/コールパターン5/コールパターン6/ トレモロ音/話中音/保留音/操作音/エラー音/ 「カスタム音登録」で登録した音源	コールパターン1	○	○
一斉ページング ユニキャストで送信できる端末数は50台まで				
ユニキャスト	ユニキャストで送信する端末を選択	—	○	

品名	モニター付インターホン端末	図名	設定項目	単位	mm	作成	2013年12月4日
品番	IX-MV	図番	158720-8-12	頁	8/12	改訂	1
							アイホン株式会社

設定項目	設定範囲	初期値	権限	
			管理者	一般利用者
機能設定				
電気錠				
被解錠時の設定				
認証キー	半角数字 1~4文字	—	○	○
解錠操作時の設定				
電気錠接続先端末	自端末/相手端末	相手端末	○	○
解錠キー	半角数字 1~4文字	—	○	○
電気錠接続端子設定(再表示)				
出力時間[msec/sec]	0(Manual)/200-2000msec/3-300sec	200-2000msec(400msec)	○	
使用用途	なし/電気錠解錠	なし	○	
接点入力による呼出				
呼出確認音の設定				
呼出時間[sec]	10-600sec/無制限	10-600sec(60sec)	○	○
インターホンの接点入力による呼出の設定				
グループ番号	01~99	—	○	○
優先度	通常/優先/緊急	通常	○	○
接点入力による呼出音の割付 インターホンリストに登録している端末毎に設定				
呼出音	コールパターン1/コールパターン2/コールパターン3/ コールパターン4/コールパターン5/コールパターン6/ トレモ音/話中音/保留音/操作音/エラー音/ 「カスタム音登録」で登録した音源	コールパターン2	○	○
ページング				
ページング予告音の設定				
ページング予告音鳴動	する/しない	する	○	○
インターホンページングの設定				
ページング時間[sec]	10~600sec(1sec単位)	30sec	○	○
ネットワークカメラ連動				
ネットワークカメラ映像受信profile ネットワークカメラリストに登録しているネットワークカメラ毎に設定				
profile名	—	—	○	
イベント登録 50イベントまで				
ネットワークカメラ	ネットワークカメラリストに登録している ネットワークカメラから選択	—	○	
topic	—	—	○	
ネットワークカメラ イベント通報音	コールパターン1/コールパターン2/コールパターン3/ コールパターン4/コールパターン5/コールパターン6/ トレモ音/話中音/保留音/操作音/エラー音/ 「カスタム音登録」で登録した音源	コールパターン3	○	○
鳴動回数[回]	1~20回/無制限	1回	○	○
メール				
サーバー設定				
SMTPサーバー名	半角英数 1~255文字	—	○	
SMTPポート番号	1~65535	25	○	
SMTP暗号化	しない/TLS/STARTTLS	しない	○	
認証設定				
SMTP認証	しない/する	しない	○	
認証モード	LOGIN/CRAM-MD5	LOGIN	○	
ID	半角英数 1~64文字	—	○	
パスワード	半角英数 1~64文字	—	○	

品名	モニター付インターホン端末	図名	設定項目	単位	mm	作成	2013年12月4日
品番	IX-MV	図番	158720-9-12	頁	9/12	改訂	アイホン株式会社

設定項目	設定範囲	初期値	権限	
			管理者	一般利用者
機能設定				
メール				
送信アドレス				
宛先アドレス①	半角英数 1~64文字	—	○	○
宛先アドレス②	半角英数 1~64文字	—	○	○
宛先アドレス③	半角英数 1~64文字	—	○	○
管理者アドレス	半角英数 1~64文字	—	○	
送信トリガー 宛先アドレス毎に設定				
通常呼出	有効/無効	無効	○	○
優先呼出	有効/無効	無効	○	○
緊急呼出	有効/無効	無効	○	○
解錠状態通知	有効/無効	無効	○	○
呼出失敗	有効/無効	無効	○	○
機器間通信異常	有効/無効	無効	○	○
機器再起動	有効/無効	無効	○	○
定期ログ送信	する/しない	しない	○	○
定期ログ送信時刻	00時00分~23時59分	00時00分	○	○
定期ログ送信間隔	1日/2日/3日/4日/5日/6日/7日	1日	○	○
送信トリガー 件名				
通常呼出	全角1~32文字、半角英数カナ1~64文字	—	○	○
優先呼出	全角1~32文字、半角英数カナ1~64文字	—	○	○
緊急呼出	全角1~32文字、半角英数カナ1~64文字	—	○	○
解錠状態通知	全角1~32文字、半角英数カナ1~64文字	—	○	○
呼出失敗	全角1~32文字、半角英数カナ1~64文字	—	○	○
機器間通信異常	全角1~32文字、半角英数カナ1~64文字	—	○	○
機器再起動	全角1~32文字、半角英数カナ1~64文字	—	○	○
定期ログ送信	全角1~32文字、半角英数カナ1~64文字	—	○	○
CGI				
CGI機能の使用	する/しない	しない	○	
SIF				
SIF機能の使用	する/しない	しない	○	
SIF通信設定 (sif.ini)	—	—	○	
SIFパラメータ設定 (sif_conf.ini)	—	—	○	
転送設定				
不在転送				
不在転送	使用しない/使用する	使用しない	○	○
転送先端末番号	半角数字3~5文字	—	○	○
遅延転送				
遅延転送	使用しない/使用する	使用しない	○	○
遅延時間[sec]	1~300sec(1sec単位)	30sec	○	○
転送先端末番号	半角数字3~5文字	—	○	○

品名	モニター付インターホン端末	図名	設定項目	単位	mm	作成	2013年12月4日
品番	IX-MV	図番	158720-10-12	頁	10/12	改訂	1
							アイホン株式会社

設定項目	設定範囲	初期値	権限	
			管理者	一般利用者
転送設定				
スケジュール連動転送				
スケジュール連動転送	使用しない/使用する	使用しない	○	○
転送先端末番号	半角数字3～5文字	—	○	○
週間スケジュール				
日曜日	開始時刻：00時00分～23時59分 終了時刻：00時00分～23時59分	—	○	○
月曜日	開始時刻：00時00分～23時59分 終了時刻：00時00分～23時59分	—	○	○
火曜日	開始時刻：00時00分～23時59分 終了時刻：00時00分～23時59分	—	○	○
水曜日	開始時刻：00時00分～23時59分 終了時刻：00時00分～23時59分	—	○	○
木曜日	開始時刻：00時00分～23時59分 終了時刻：00時00分～23時59分	—	○	○
金曜日	開始時刻：00時00分～23時59分 終了時刻：00時00分～23時59分	—	○	○
土曜日	開始時刻：00時00分～23時59分 終了時刻：00時00分～23時59分	—	○	○
本体機器設定				
短縮ボタン				
呼出先登録 6個まで				
呼出モード選択	なし/グループ呼出/個別呼出/ グループページング/一斉ページング	なし	○	○
グループ番号	01～99	—	○	○
端末番号	半角数字3～5文字	—	○	○
優先度	通常/優先/緊急	—	○	○
プライバシー				
プライバシー設定	する/しない	しない	○	○
音量調整				
通話音量調整				
ハンドセット送話音量	音量(1)～音量(10)	音量(10)	○	○
ハンドセット受話音量	音量(1)～音量(10)	音量(6)	○	○
ハンズフリー送話音量	音量(1)～音量(10)	音量(10)	○	○
ハンズフリー受話音量	音量(1)～音量(10)	音量(6)	○	○
呼出音量	音量(0)：消音/音量(1)～音量(10)	音量(6)	○	○
操作音鳴動	する/しない	しない	○	○
通話				
通話時間[sec]	30～600sec(1sec単位)	60sec	○	○
常時プレストーク	する/しない	しない	○	○
モニター				
モニター時間[sec]	10～600sec(1sec単位)	60sec	○	○
インターホン表示				
画面明るさ調整	明るさ(1)～明るさ(10)	明るさ(6)	○	○
正常時の状態表示LED	点灯(ON)/消灯(OFF)	点灯(ON)	○	○
メンテナンス設定				
ファームウェア更新	—	—	○	
初期化	設定を全て初期値にし、システムログと発着信履歴を消去	—	○	
設定バックアップ	—	—	○	
システムログ(通信記録)	—	—	○	

品名	モニター付インターホン端末	図名	設定項目	単位	mm	作成	2013年12月4日
品番	IX-MV	図番	158720-11-12	頁	11/12	改訂	1
							アイホン株式会社

■システム支援ソフト

IX-MVに付属のCD-ROMよりパソコンにインストールして使用する

●動作環境

OS	Windows XP Professional Edition SP3 Windows 7 Home Premium、Windows 7 Professional、 Windows 7 Enterprise、Windows 7 Ultimate Windows 8、Windows 8 Pro、Windows 8 Enterprise
CPU	1GHz以上の32ビット(×86)プロセッサまたは64ビット(×64)プロセッサ
メモリ	1GB RAM(32ビット)または2GB RAM(64ビット)

●機能一覧

- 一覧表設定……………システム内の全ての端末の設定を一覧表で行う
- 端末個別設定……………システム内の端末の設定を端末毎で行う
- 設定ファイルのダウンロード……………端末から設定ファイルを取得する
- 設定ファイルのアップロード……………端末へ設定ファイルをアップロードする
- 端末検索……………ネットワーク上に接続されているIXシステムの端末を検索する
- 故障端末の交換……………故障時など、端末を交換する際にデータの入れ替えをする
- 異常監視……………システム内の端末の異常の発生状況を確認できる
- 異常の履歴……………システム内の端末の機器異常や通信異常の履歴を確認できる
- ファームウェアのバージョンアップ……………端末のファームウェアをバージョンアップする

●制約事項

- WEB設定で設定した端末からシステム支援ソフトを使って設定データをダウンロードすることはできない。
- システム支援ソフトで設定データを作成したあとに、WEB設定で一部の設定データを変更すると、システム支援ソフトで設定データを読み込めなくなる。
- IPv6の「ステートレス自動設定」と「DHCPv6」は設定できない。

品名	モニター付インターホン端末	図名	システム支援ソフト			単位	mm	作成	2013年12月4日
品番	IX-MV	図番	158720-12-12	頁	12/12	改訂	1	アイホン株式会社	