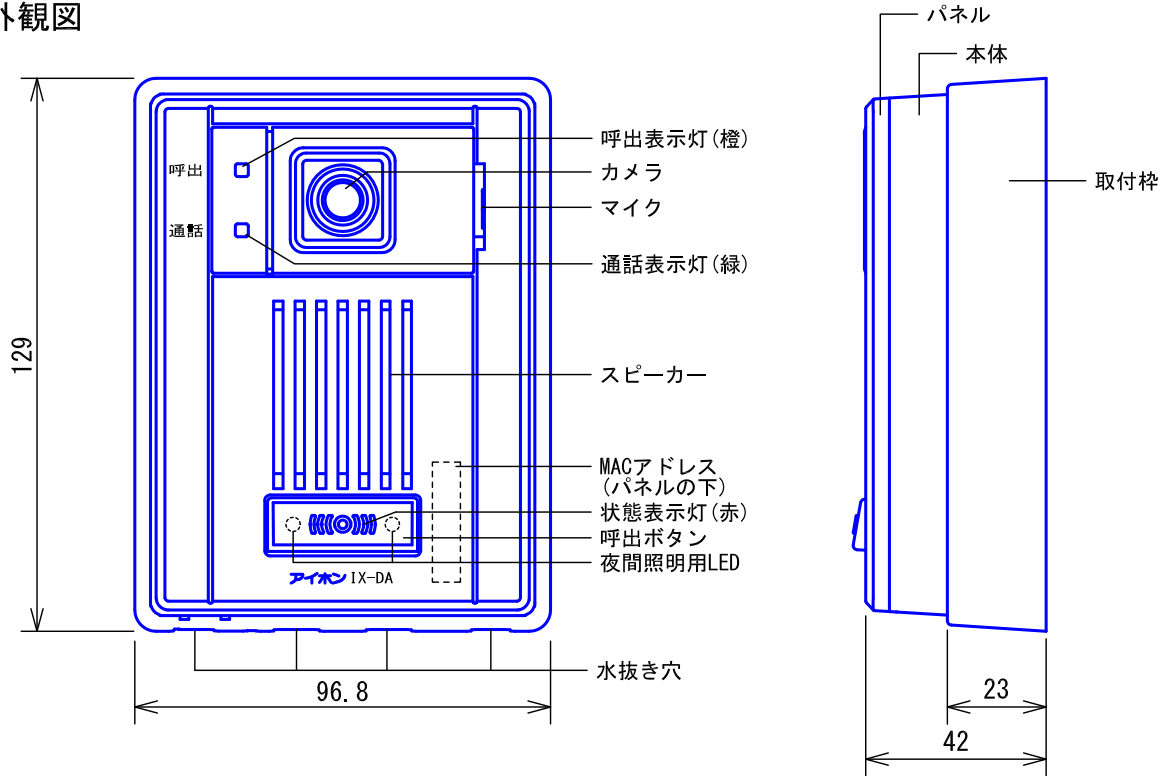
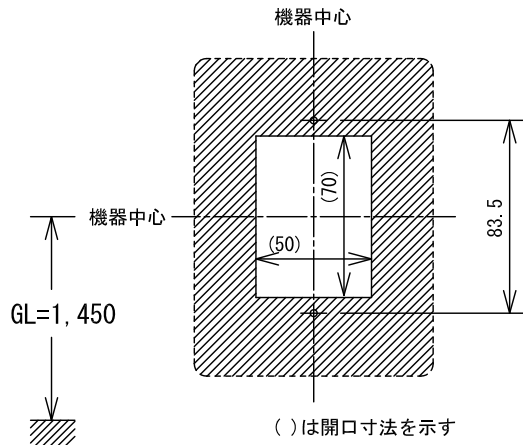


■外観図

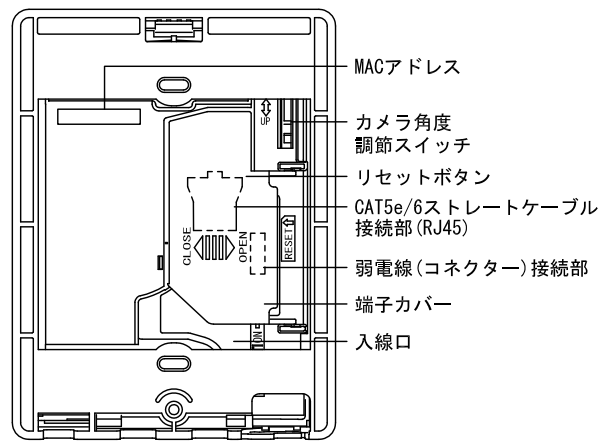


●取付方法



()は開口寸法を示す

〈裏面〉

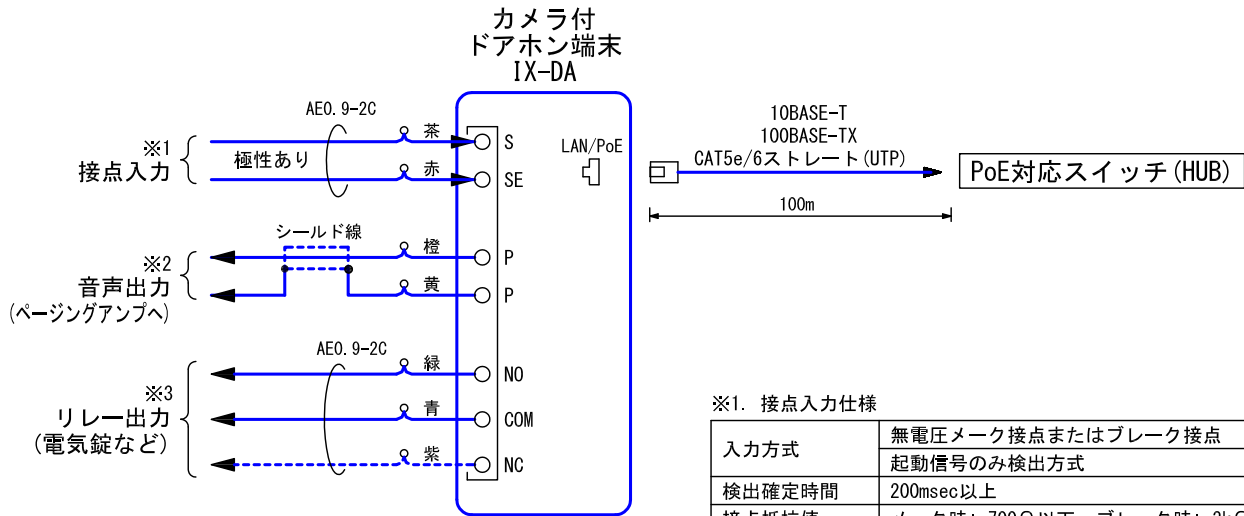


■仕様

| | | | |
|---------|---|----------|--------------------------------------|
| 電源 | PoE class0 (IEEE802.3af 準拠) | パケット配信方式 | ユニキャスト、マルチキャスト |
| 消費電流 | 待受時 35mA、最大時 110mA | 呼出先登録端末数 | 20端末 (IX-MVのみ登録可) |
| 通話方式 | 拡声自動交互通話 | 使用周囲温度 | -10~+60°C |
| カメラ | 1/4型カラーCCD | 形状 | 壁取付型 |
| 最低被写体照度 | 5ルクス | 適合ボックス | JIS1個用スイッチボックス |
| LAN | イーサネット (10BASE-T、100BASE-TX) | 材質 | 自己消火性ABS樹脂 |
| 音声コーデック | G. 711 | 色調 | 本体：フラネルブラック (N2 近似マンセル値) パネル：シルバー |
| 動画コーデック | H. 264/AVC、Motion-JPEG | 質量 | 約280g |
| プロトコル | IPv4、IPv6、TCP、UDP、SIP、HTTP、HTTPS、RTSP、RTP、RTCP、IGMP、MLD、SMTP、FTP、DHCP、NTP、DNS | 備考 | ONVIF profile S対応 |
| 暗号化方式 | SSL3.0、TLS1.0、TLS1.1、TLS1.2 | | 防塵・防まつ形 (JIS C 0920 IP54 相当) |

| | | | | | | | | |
|----|------------------------|----|------------|---|-----|----|----|-----------------|
| 品名 | カメラ付ドアホン端末 (入出力接点付) | 図名 | 外観図/仕様 | | 単位 | mm | 作成 | 2013年12月4日 |
| 品番 | IX-DA | 図番 | I59154-1-9 | 頁 | 1/9 | 改訂 | 1 | アイホン株式会社 |

■ 接続図



※3. リレー出力仕様

| | |
|-------|---|
| 出力方式 | 無電圧メーク接点 (NO) またはブレーク接点 (NC) |
| 端子間電圧 | AC24V, 0.5A (抵抗負荷) DC24V, 0.5A (抵抗負荷) 最小過負荷 (AC/DC): 100mV, 0.1mA |

※1. 接点入力仕様

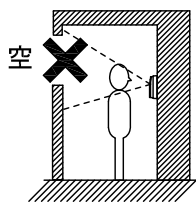
| | |
|--------|---------------------------------|
| 入力方式 | 無電圧メーク接点またはブレーク接点 起動信号のみ検出方式 |
| 検出確定時間 | 200msec以上 |
| 接点抵抗値 | メーク時: 700Ω以下 ブレーク時: 3kΩ以上 |
| 端子短絡電流 | 10mA以下 |
| 端子間電圧 | DC5V以下 (端子間開放時) |

※2. 音声出力仕様

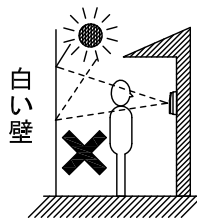
| | |
|-----------|---------------------|
| 出カインピーダンス | 600Ω |
| 出力音声レベル | 300mVrms (600Ω 終端時) |

■ 制約事項

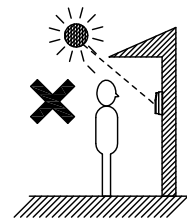
- 端末を接続するスイッチ (HUB) はPoE給電機能付きを使用すること。
- 同時に2台以上のONVIFの仕様に準拠した他社製品からIX-DAをモニターできない。
- パソコンによるシステム設定が必要
設定方法は、専用アプリケーション「システム支援ソフト」による設定とWEBブラウザで端末にアクセスして設定するWEB設定の2つがあるが、最初にWEB設定で設定を行うと、システム支援ソフトへデータを移行することができないため、設定データの管理はシステム支援ソフトで行うことを推奨する。
- コーキング処理する場合は、水抜き穴をふさがらないこと。
- IXシステム専用
- システム更新をしている間は、機器の操作はできない。
- 下記の場所への設置は避けること



背景に空がよく映るマンションなどの階上にある部屋の入口など



人物の背面が白いところ



直射日光や強い光が当たるところ

■ ネットワークに関する制約事項

- インターネット (グローバルIPネットワーク) を介した接続はできない。
- 無線LANはセキュリティや通信速度遅延などにより正常に動作しない場合があるため、有線LANを推奨。
- DHCPやステートレス自動設定によるIPアドレスの自動割付の有無により、ネットワーク設定の手順や方法が異なる。
- IPv4でDHCPによるIPアドレスの自動割り振りを行う場合は、DHCPサーバーで各端末に固定のIPアドレスを割り振るように設定すること。

| | | | | | | | | |
|----|---------------------|----|------------|---|-----|----|----|-----------------|
| 品名 | カメラ付ドアホン端末 (入出力接点付) | 図名 | 接続図/制約事項 | | 単位 | mm | 作成 | 2013年12月4日 |
| 品番 | IX-DA | 図番 | 159154-2-9 | 頁 | 2/9 | 改訂 | 1 | アイホン株式会社 |

- IPv6でステートレス自動設定によるIPアドレスの自動割り振りを行う場合は、RAを送信できる機器のプレフィックスを変更しないようにすること。
- IPv6でDHCPによるIPアドレスの自動割り振りを行う場合は、DHCPサーバーで各端末に固定のIPアドレスを割り振るように設定すること。端末のDUIDは「00030001+MACアドレス」。
- 納入先のネットワーク管理状況に応じて、ネットワーク管理者との打合せや設定作業が必要になる。
- 故障時にシステムの設定データを復元する目的などのため、機器すべての設定データを大切に保管すること。データの保存時にファイル名が同じにならないよう、注意が必要。
- ネットワーク環境により、動作に遅延が発生する場合がある。
- ネットワークを経由した映像画面やページングに時間がかかる場合がある。
- ネットワークの環境などにより音声、映像の途切れや遅延、フレームレート低下など正常に動作しない場合がある。
- 本システムに使用するプロトコルに対応していること。

本システムの通信プロトコル：IPv4, IPv6, TCP, UDP, SIP, HTTP, HTTPS, RTSP, RTP, RTCP, IGMP, MLD, SMTP, FTP, DHCP, NTP, DNS

- 使用するネットワーク帯域は機器1台あたり下記のようになる。
G. 711：64kbps×2(通話時)、64kbps×ページング発信端末数(ページング時)
H. 264：64kbps～2048kbps
- IPv4の端末とIPv6の端末は同一システム内で混在できない。
- WEB設定のネットワークカメラ検索や映像や音声にマルチキャストを使用する場合はIGMPv3/MLDv2を拒否されない環境が必要。

■機能一覧

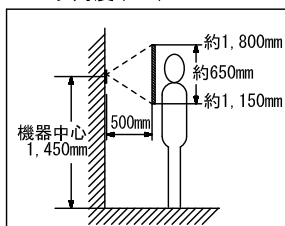
- 呼出機能
 - ・グループ呼出…特定のグループに属する端末に対して呼出を行う
 - ・接点呼出…接点を入力することで特定のグループに対して呼出を行う
- ページング機能
 - ・ページングの受信
- その他
 - ・E-mail通知機能…呼出動作などに連動して予め登録した宛先にE-mailを送信する
- 表示灯一覧

| 表示灯 | 表示 | 内容 |
|-------|-----|------------------|
| 状態表示灯 | 赤点滅 | 起動中 |
| | 赤点滅 | 機器異常 |
| | 赤点滅 | 通信障害中 |
| | 赤点滅 | ファームウェアバージョンアップ中 |
| | 赤点滅 | 初期化中 |
| | 赤点滅 | 呼出先話中 |
| | 赤点灯 | 正常動作中 |
| 呼出表示灯 | 橙点滅 | 呼出發信中 |
| 通話表示灯 | 緑点灯 | 通話中 |

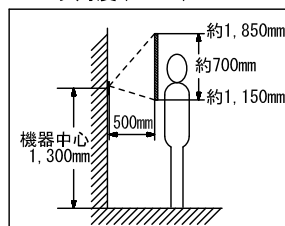
■撮像範囲と取付位置

上下

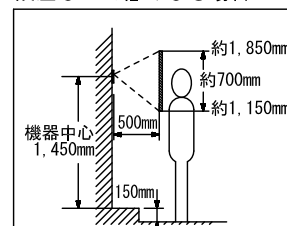
カメラ角度(0°)



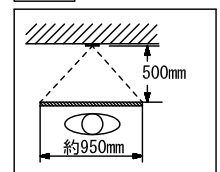
カメラ角度(+15°)



カメラ角度(-8°) :
段差などで低くなる場合



左右



| | | | | | | | | |
|----|------------------------|----|---------------------|---|-----|----|----|-----------------|
| 品名 | カメラ付ドアホン端末 (入出力接点付) | 図名 | 制約事項/機能一覧/撮像範囲と取付位置 | | 単位 | mm | 作成 | 2013年12月4日 |
| 品番 | IX-DA | 図番 | 159154-3-9 | 頁 | 3/9 | 改訂 | 1 | アイホン株式会社 |

■設定項目

●WEB設定

パソコンにてWEBブラウザで端末にアクセスして行う設定
使用するパソコンの動作環境が以下の条件を満たしている必要がある。

| | |
|---------|---|
| ネットワーク | イーサネット(10BASE-T、100BASE-TX) |
| WEBブラウザ | Internet Explorer 7.0、8.0、9.0(SSL3.0またはTLS1.0以降を有効) |

| 設定項目 | 設定範囲 | 初期値 | 権限 | |
|-------------------|---|--------------------|-----|-------|
| | | | 管理者 | 一般利用者 |
| 基本情報登録 | | | | |
| ユーザー名称 | | | | |
| 端末番号 | 半角数字 3~5文字 | — | ○ | |
| 端末名称 | 全角 1~12文字、半角英数カナ 1~24文字 | — | ○ | |
| 設置場所 | 全角 1~12文字、半角英数カナ 1~24文字 | — | ○ | |
| ID、パスワード | | | | |
| 管理者ID | 半角英数 1~32文字 | admin | ○ | |
| 管理者パスワード | 半角英数 1~32文字 | admin | ○ | |
| 一般利用者ID | 半角英数 1~32文字 | user | ○ | ○ |
| 一般利用者パスワード | 半角英数 1~32文字 | user | ○ | ○ |
| 時刻合わせ | | | | |
| タイムゾーン | | | | |
| タイム | UTC+09:00 大阪、札幌、東京 | UTC+09:00 大阪、札幌、東京 | ○ | ○ |
| NTP | | | | |
| NTPサーバーの利用 | する/しない | しない | ○ | ○ |
| 日時設定 | | | | |
| 時刻 | 2012/1/1/00:00:00~2037/12/31/23:59:59 | 2013/1/1/00:00:00 | ○ | ○ |
| ネットワーク設定 | | | | |
| IPアドレス | | | | |
| IPアドレス設定方法 | IPv4:固定IPアドレス/DHCP IPv6:固定IPアドレス/ステートレス自動設定/DHCPv6 | IPv4:固定IPアドレス | ○ | |
| IPv4アドレス | | | | |
| IPアドレス | 1.0.0.0~223.255.255.255 | — | ○ | |
| サブネットマスク | 128.0.0.0~255.255.255.255 | — | ○ | |
| デフォルトゲートウェイ | 1.0.0.0~223.255.255.255 | — | ○ | |
| IPv6アドレス | | | | |
| IPアドレス | 2000::0~4000::0 or FD00::0~FE00::0 | — | ○ | |
| デフォルトゲートウェイ | ::FF:0~FF00::0 | — | ○ | |
| DNSサーバー | | | | |
| プライマリサーバー設定 | v4: 1.0.0.0~223.255.255.255 v6: ::FF:0~FF00::0 | — | ○ | |
| セカンダリサーバー設定 | v4: 1.0.0.0~223.255.255.255 v6: ::FF:0~FF00::0 | — | ○ | |
| SIP | | | | |
| 認証 | | | | |
| SIPシグナリングポート | 1~65535 | 5060 | ○ | |
| レジスト他 | | | | |
| 呼ヘルスチェックタイマー[sec] | Re-INVITE送信しない/80~3600sec | 80~3600sec(90sec) | ○ | |
| マルチキャストアドレス | | | | |
| 呼出用 | v4:224.0.0.0~239.255.255.255 v6:FF10::0~FF20::0 | — | ○ | |

| | | | | | | | | |
|----|------------------------|----|------------|---|-----|----|----|-----------------|
| 品名 | カメラ付ドアホン端末 (入出力接点付) | 図名 | 設定項目 | | 単位 | mm | 作成 | 2013年12月4日 |
| 品番 | IX-DA | 図番 | 159154-4-9 | 頁 | 4/9 | 改訂 | 1 | アイホン株式会社 |

| 設定項目 | 設定範囲 | 初期値 | 権限 | |
|-------------------------------|---------------------------------------|----------------------|-----|-------|
| | | | 管理者 | 一般利用者 |
| ネットワーク設定 | | | | |
| 映像 | | | | |
| 映像1設定 | | | | |
| 符号化方式 | H. 264/AVC/Motion-JPEG | H. 264/AVC | ○ | ○ |
| 解像度 | 320×240 (QVGA) / 640×480 (VGA) | 320×240 (QVGA) | ○ | ○ |
| フレームレート [fps] | 1/3/5/7.5/10/15/20/30 | 15fps | ○ | ○ |
| プロファイル選択 [H. 264/AVC] | ベースラインプロファイル/ メインプロファイル/ハイプロファイル | メインプロファイル | ○ | ○ |
| Iピクチャー間隔 [H. 264/AVC] | 1~100 | 15 | ○ | ○ |
| ビットレート [kbps] [H. 264/AVC] | 64/128/256/384/512/768/1024/2048 | 1024kbps | ○ | ○ |
| 画質選択 [Motion-JPEG] | 1 (低) ~ 10 (高) | 6 | ○ | ○ |
| RTP開始ポート番号 | 1~65534 | 30000 | ○ | |
| RTP終了ポート番号 | 1~65535 | 31000 | ○ | |
| 映像2設定 | | | | |
| デュアルストリーム | 使用する/使用しない | 使用する | ○ | ○ |
| 符号化方式 | H. 264/AVC/Motion-JPEG | H. 264/AVC | ○ | ○ |
| 解像度 | 320×240 (QVGA) / 640×480 (VGA) | 320×240 (QVGA) | ○ | ○ |
| フレームレート [fps] | 1/3/5/7.5/10/15/20/30 | 15fps | ○ | ○ |
| プロファイル選択 [H. 264/AVC] | ベースラインプロファイル/ メインプロファイル/ハイプロファイル | メインプロファイル | ○ | ○ |
| Iピクチャー間隔 [H. 264/AVC] | 1~100 | 15 | ○ | ○ |
| ビットレート [kbps] [H. 264/AVC] | 64/128/256/384/512/768/1024/2048 | 1024kbps | ○ | ○ |
| 画質選択 [Motion-JPEG] | 1 (低) ~ 10 (高) | 6 | ○ | ○ |
| RTP開始ポート番号 | 1~65534 | 32000 | ○ | |
| RTP終了ポート番号 | 1~65535 | 33000 | ○ | |
| 音声 | | | | |
| 音声コーデック | G. 711 (μ -law) / G. 711 (A-law) | G. 711 (μ -law) | ○ | |
| 音声RTP送信周期 [msec] | 20/40/60/80/100 | 20msec | ○ | |
| RTPアイドル検出時間 [sec] | 10~180sec (1sec単位) | 10sec | ○ | |
| 音声1RTP開始ポート番号 | 1~65534 | 20000 | ○ | |
| 音声1RTP終了ポート番号 | 1~65535 | 21000 | ○ | |
| 音声2RTP開始ポート番号 | 1~65534 | 22000 | ○ | |
| 音声2RTP終了ポート番号 | 1~65535 | 23000 | ○ | |
| ゆらぎ吸収 | | | | |
| 再生開始蓄積パケット数 | 0~4 | 1 | ○ | |
| 最大蓄積パケット数 | 2~10 | 3 | ○ | |
| パケット優先 | | | | |
| TOS値 (音声) | 0x00~0xFF | 0x00 | ○ | |
| TOS値 (映像) | 0x00~0xFF | 0x00 | ○ | |
| TOS値 (SIP) | 0x00~0xFF | 0x00 | ○ | |
| VLAN設定 | 無効/有効 | 無効 | ○ | |
| VLAN ID | 1~4094 | 1 | ○ | |
| VLAN プライオリティ | 0 (低) ~ 7 (高) | 0 | ○ | |

| | | | | | | | |
|----|------------------------|----|------------|----|-----|----|-----------------|
| 品名 | カメラ付ドアホン端末 (入出力接点付) | 図名 | 設定項目 | 単位 | mm | 作成 | 2013年12月4日 |
| 品番 | IX-DA | 図番 | 159154-5-9 | 頁 | 5/9 | 改訂 | 1 |
| | | | | | | | アイホン株式会社 |

| 設定項目 | 設定範囲 | 初期値 | 権限 | |
|---------------------------|---|-----------------------|-----|-------|
| | | | 管理者 | 一般利用者 |
| ネットワーク設定 | | | | |
| NTP | | | | |
| プライマリーサーバー設定 | | | | |
| NTPサーバーアドレス | v4: 1.0.0.0~223.255.255.255 or hostname(半角英数 1~64文字) v6: ::FF:0~FF00::0 or hostname(半角英数 1~64文字) | — | ○ | |
| NTPサーバーポート | 1~65535 | 123 | ○ | |
| セカンダリーサーバー設定 | | | | |
| NTPサーバーアドレス | v4: 1.0.0.0~223.255.255.255 or hostname(半角英数 1~64文字) v6: ::FF:0~FF00::0 or hostname(半角英数 1~64文字) | — | ○ | |
| NTPサーバーポート | 1~65535 | 123 | ○ | |
| 同期間隔[hour] | 1~255hour(1hour単位) | 24hour | ○ | |
| システム情報登録 | | | | |
| カスタム音登録 100個(合計約200秒以内)まで | | | | |
| ファイル添付 | ファイル種別: WAV形式 オーディオサンプルサイズ: 16ビット オーディオサンプルレート: 8kHz チャンネル: 1(モノラル) | — | ○ | ○ |
| 接点端子利用設定 | | | | |
| 入力端子仕様 | | | | |
| 接点入力仕様 | | | | |
| 極性 | make/break | make | ○ | |
| 検出確定時間[msec] | 200~2000msec(100msec単位) | 200msec | ○ | |
| 使用用途 | なし/呼出 | なし | ○ | |
| 出力端子仕様 | | | | |
| リレー出力仕様 | | | | |
| 出力時間[msec/sec] | 0(Manual)/200~2000msec/3~300sec | 200~2000msec(400msec) | ○ | |
| 使用用途 | なし/電気錠解錠/ページングアンプ制御 | なし | ○ | |
| 音声出力仕様 | | | | |
| 音声出力 | 通話・ページングとも本体スピーカー/通話・ページングともページングアンプ端子出力/通話は本体スピーカー、ページングはページングアンプ端子出力 | 通話・ページングとも本体スピーカー | ○ | |
| 呼出通話設定 | | | | |
| ドアホンの呼出先 | | | | |
| 呼出ボタンによる呼出先の編集 20端末まで | | | | |
| 端末番号 | 半角数字3~5文字 | — | ○ | |
| IPv4アドレス | 1.0.0.0~223.255.255.255 | — | ○ | |
| IPv6アドレス | 2000::0~4000::0 or FD00::0~FE00::0 | — | ○ | |
| 通信方式 | U(ユニキャスト)/M(マルチキャスト) | — | ○ | |
| 優先度の設定 | | | | |
| 優先度 | 通常/優先/緊急 | 通常 | ○ | ○ |

| | | | | | | | | |
|----|------------------------|----|------------|---|-----|----|----|-----------------|
| 品名 | カメラ付ドアホン端末 (入出力接点付) | 図名 | 設定項目 | | 単位 | mm | 作成 | 2013年12月4日 |
| 品番 | IX-DA | 図番 | 159154-6-9 | 頁 | 6/9 | 改訂 | 1 | アイホン株式会社 |

| 設定項目 | 設定範囲 | 初期値 | 権限 | |
|--------------------------------------|--|------------------------|-----|-------|
| | | | 管理者 | 一般利用者 |
| 呼出通話設定 | | | | |
| 呼出發信 | | | | |
| 呼出確認音の設定 | | | | |
| 呼出確認音種類 | コールパターン1/コールパターン2/コールパターン3/ コールパターン4/コールパターン5/コールパターン6/ トレモロ音/話中音/保留音/操作音/エラー音/ 「カスタム音登録」で登録した音源 | コールパターン1 | ○ | ○ |
| 呼出時間[sec] | 10-600sec/無制限 | 10-600sec (60sec) | ○ | ○ |
| 鳴動回数[回] | 1~20回/無制限 | 無制限 | ○ | ○ |
| 話中音 | コールパターン1/コールパターン2/コールパターン3/ コールパターン4/コールパターン5/コールパターン6/ トレモロ音/話中音/保留音/操作音/エラー音/ 「カスタム音登録」で登録した音源 | 話中音 | ○ | ○ |
| エラー(呼び出し不可)音 | コールパターン1/コールパターン2/コールパターン3/ コールパターン4/コールパターン5/コールパターン6/ トレモロ音/話中音/保留音/操作音/エラー音/ 「カスタム音登録」で登録した音源 | エラー音 | ○ | ○ |
| 機能設定 | | | | |
| 電気錠 | | | | |
| 解錠音の設定 | | | | |
| 解錠操作音 | なし/コールパターン1/コールパターン2/コールパターン3/ コールパターン4/コールパターン5/コールパターン6/ トレモロ音/話中音/保留音/操作音/エラー音/ 「カスタム音登録」で登録した音源 | 操作音 | ○ | ○ |
| 被解錠時の設定 | | | | |
| 認証キー | 半角数字 1~4文字 | — | ○ | ○ |
| 電気錠接続端子設定(再表示) | | | | |
| 出力時間[msec/sec] | 0 (Manual) /200-2000msec/3-300sec | 200-2000msec (400msec) | ○ | |
| 使用用途 | なし/電気錠解錠/ページングアンプ制御 | なし | ○ | |
| 接点入力による呼出 | | | | |
| ドアホン呼出設定 9グループ 1グループあたり20端末まで | | | | |
| 端末番号 | 半角数字 3~5文字 | — | ○ | |
| IPv4アドレス | 1.0.0.0~223.255.255.255 | — | ○ | |
| IPv6アドレス | 2000::0~4000::0 or FD00::0~FE00::0 | — | ○ | |
| 通信方式 | U(ユニキャスト)/M(マルチキャスト) | — | ○ | |
| ドアホン呼出先グループの割付 | | | | |
| グループ番号 | 01~09 | — | ○ | ○ |
| 優先度 | 通常/優先/緊急 | 通常 | ○ | ○ |
| 呼出確認音の設定 | | | | |
| 呼出確認音種類 | コールパターン1/コールパターン2/コールパターン3/ コールパターン4/コールパターン5/コールパターン6/ トレモロ音/話中音/保留音/操作音/エラー音/ 「カスタム音登録」で登録した音源 | コールパターン2 | ○ | ○ |
| 呼出時間[sec] | 10-600sec/無制限 | 10-600sec (60sec) | ○ | ○ |
| 鳴動回数[回] | 1~20回 | 無制限 | ○ | ○ |

| | | | | | | | | |
|----|------------------------|----|------------|---|-----|----|----|-----------------|
| 品名 | カメラ付ドアホン端末 (入出力接点付) | 図名 | 設定項目 | | 単位 | mm | 作成 | 2013年12月4日 |
| 品番 | IX-DA | 図番 | 159154-7-9 | 頁 | 7/9 | 改訂 | 1 | アイホン株式会社 |

| 設定項目 | 設定範囲 | 初期値 | 権限 | |
|-----------------------------|--|-------------------|-----|-------|
| | | | 管理者 | 一般利用者 |
| 機能設定 | | | | |
| ペーキング | | | | |
| ペーキング予告音の設定 | | | | |
| ペーキング予告音鳴動 | する/しない | する | ○ | ○ |
| アンプを使用したペーキングの設定 | | | | |
| 音声出力選択 (再表示) | 通話・ペーキングとも本体スピーカー/通話・ペーキングともペーキングアンプ端子出力/通話は本体スピーカー、ペーキングはペーキングアンプ端子出力 | 通話・ペーキングとも本体スピーカー | ○ | |
| ドアホン音声アンプ出力 | | | | |
| ドアホンの音声のアンプを使用してスピーカーから出力する | | | | |
| 音声出力選択 (再表示) | 通話・ペーキングとも本体スピーカー/通話・ペーキングともペーキングアンプ端子出力/通話は本体スピーカー、ペーキングはペーキングアンプ端子出力 | 通話・ペーキングとも本体スピーカー | ○ | |
| メール | | | | |
| サーバー設定 | | | | |
| SMTPサーバー名 | 半角英数 1~255文字 | — | ○ | |
| SMTPポート番号 | 1~65535 | 25 | ○ | |
| SMTP暗号化 | しない/TLS/STARTTLS | しない | ○ | |
| 認証設定 | | | | |
| SMTP認証 | しない/する | しない | ○ | |
| 認証モード | LOGIN/CRAM-MD5 | LOGIN | ○ | |
| ID | 半角英数 1~64文字 | — | ○ | |
| パスワード | 半角英数 1~64文字 | — | ○ | |
| 送信アドレス | | | | |
| 宛先アドレス① | 半角英数 1~64文字 | — | ○ | ○ |
| 宛先アドレス② | 半角英数 1~64文字 | — | ○ | ○ |
| 宛先アドレス③ | 半角英数 1~64文字 | — | ○ | ○ |
| 管理者アドレス | 半角英数 1~64文字 | — | ○ | |
| 送信トリガー 宛先アドレス毎に設定 | | | | |
| 通常呼出 | 有効/無効 | 無効 | ○ | ○ |
| 優先呼出 | 有効/無効 | 無効 | ○ | ○ |
| 緊急呼出 | 有効/無効 | 無効 | ○ | ○ |
| 呼出失敗 | 有効/無効 | 無効 | ○ | ○ |
| 機器間通信異常 | 有効/無効 | 無効 | ○ | ○ |
| 機器再起動 | 有効/無効 | 無効 | ○ | ○ |
| 定期ログ送信 | する/しない | しない | ○ | ○ |
| 定期ログ送信時刻 | 00時00分~23時59分 | 00時00分 | ○ | ○ |
| 定期ログ送信間隔 | 1日/2日/3日/4日/5日/6日/7日 | 1日 | ○ | ○ |
| 送信トリガー 件名 | | | | |
| 通常呼出 | 全角 1~32文字、半角英数カナ 1~64文字 | — | ○ | ○ |
| 優先呼出 | 全角 1~32文字、半角英数カナ 1~64文字 | — | ○ | ○ |
| 緊急呼出 | 全角 1~32文字、半角英数カナ 1~64文字 | — | ○ | ○ |
| 呼出失敗 | 全角 1~32文字、半角英数カナ 1~64文字 | — | ○ | ○ |
| 機器間通信異常 | 全角 1~32文字、半角英数カナ 1~64文字 | — | ○ | ○ |
| 機器再起動 | 全角 1~32文字、半角英数カナ 1~64文字 | — | ○ | ○ |
| 定期ログ送信 | 全角 1~32文字、半角英数カナ 1~64文字 | — | ○ | ○ |
| その他 | | | | |
| 画像の添付 | する/しない | しない | ○ | ○ |
| 添付画像ファイル名称 | 全角 1~32文字、半角英数カナ 1~64文字 | — | ○ | ○ |

| | | | | | | | | |
|----|------------------------|----|------------|---|-----|----|----|-----------------|
| 品名 | カメラ付ドアホン端末 (入出力接点付) | 図名 | 設定項目 | | 単位 | mm | 作成 | 2013年12月4日 |
| 品番 | IX-DA | 図番 | 159154-8-9 | 頁 | 8/9 | 改訂 | 1 | アイホン株式会社 |

| 設定項目 | 設定範囲 | 初期値 | 権限 | |
|--------------------------|-----------------------|--------|-----|-------|
| | | | 管理者 | 一般利用者 |
| 機能設定 | | | | |
| CGI | | | | |
| CGI機能の使用 | する/しない | しない | ○ | |
| SIF | | | | |
| SIF機能の使用 | する/しない | しない | ○ | |
| SIF通信設定(sif.ini) | — | — | ○ | |
| SIFパラメータ設定(sif_conf.ini) | — | — | ○ | |
| 本体機器設定 | | | | |
| 音量調整 | | | | |
| 通話音量調整 | | | | |
| 送話音量 | 音量(1)～音量(10) | 音量(10) | ○ | ○ |
| 受話音量 | 音量(1)～音量(10) | 音量(10) | ○ | ○ |
| 呼出音量 | 音量(0):消音/音量(1)～音量(10) | 音量(10) | ○ | ○ |
| 通話 | | | | |
| 通話時間[sec] | 30～600sec(1sec単位) | 60sec | ○ | ○ |
| 本体機器設定 | | | | |
| カメラ | | | | |
| みやすさ設定 | | | | |
| 逆光補正 | する/しない | しない | ○ | ○ |
| 夜間感度補正 | する/しない | しない | ○ | ○ |
| 色設定 | | | | |
| 明るさ調整 | 1(暗)～100(明) | 50 | ○ | ○ |
| あざやかさ調整 | 1(淡)～100(濃) | 50 | ○ | ○ |
| 色あい調整 | 1(弱)～100(強) | 50 | ○ | ○ |
| 夜間照明用LED制御 | | | | |
| 呼出通話時 | する/しない | する | ○ | ○ |
| 被モニター時 | する/しない | しない | ○ | ○ |
| メンテナンス設定 | | | | |
| ファームウェア更新 | — | — | ○ | |
| 初期化 | — | — | ○ | |
| 設定バックアップ | — | — | ○ | |
| システムログ(通信記録) | — | — | ○ | |

| | | | | | | | | |
|----|------------------------|----|------------|---|-----|----|----|-----------------|
| 品名 | カメラ付ドアホン端末 (入出力接点付) | 図名 | 設定項目 | | 単位 | mm | 作成 | 2013年12月4日 |
| 品番 | IX-DA | 図番 | 159154-9-9 | 頁 | 9/9 | 改訂 | 1 | アイホン株式会社 |