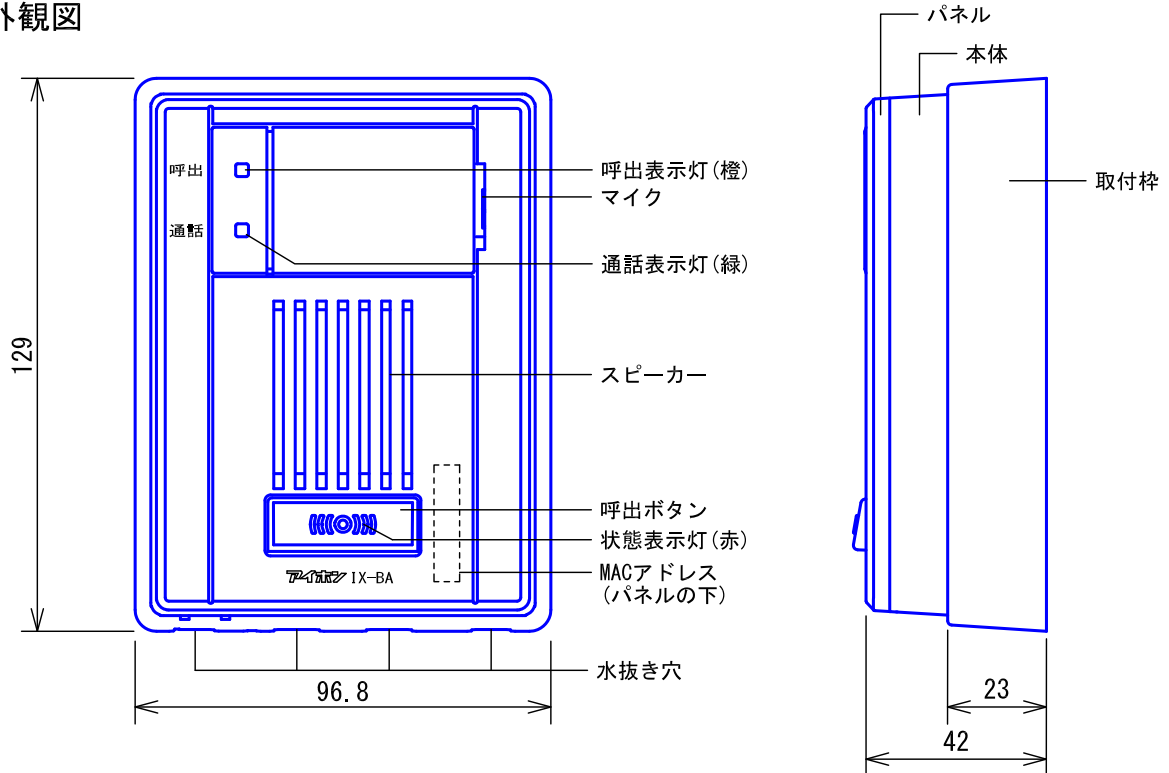
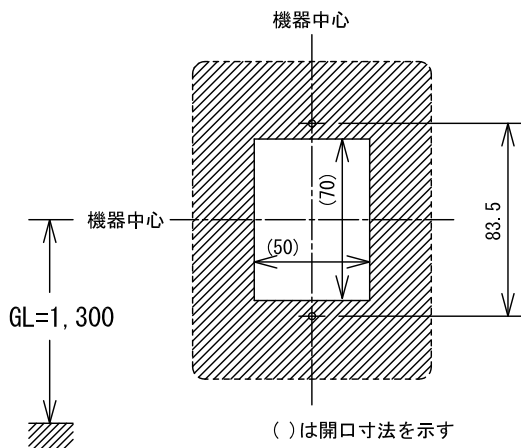


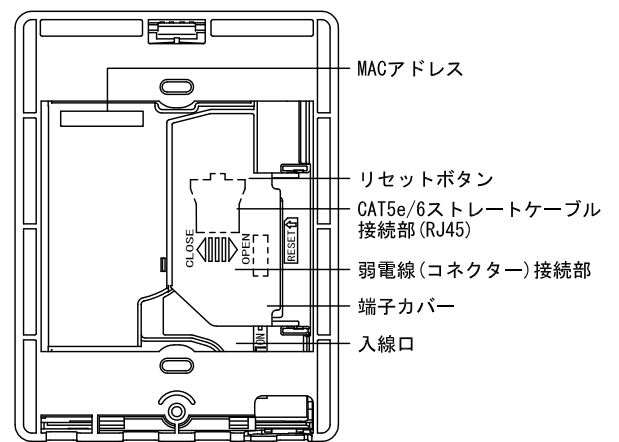
## ■外観図



## ●取付方法



## 〈裏面〉

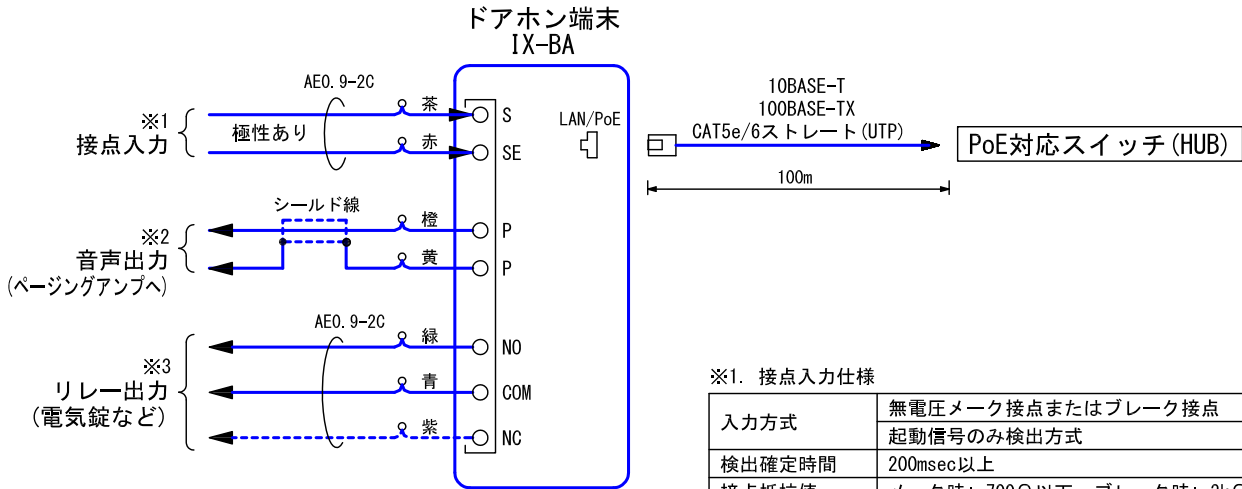


## ■仕様

電源	PoE class0 (IEEE802.3af準拠)	呼出先登録端末数	20端末 (IX-MVのみ登録可)
消費電流	待受時 35mA、最大時 70mA	使用周囲温度	-10~+60℃
通話方式	拡声自動交互通話	形状	壁取付型
LAN	イーサネット (10BASE-T、100BASE-TX)	適合ボックス	JIS1個用スイッチボックス
音声コーデック	G. 711	材質	自己消火性ABS樹脂
プロトコル	IPv4、IPv6、TCP、UDP、SIP、HTTP、HTTPS、RTSP、RTP、RTCP、IGMP、MLD、SMTP、FTP、DHCP、NTP、DNS	色調	本体：フラネルブラック (N2 近似マンセル値) パネル：シルバー
暗号化方式	SSL3.0、TLS1.0、TLS1.1、TLS1.2	質量	約270g
パケット配信方式	ユニキャスト	備考	防塵・防まつ形 (JIS C 0920 IP54 相当)

品名	ドアホン端末 (入出力接点付)	図名	外観図/仕様		単位	mm	作成	2013年12月4日
品番	IX-BA	図番	I59165-1-8	頁	1/8	改訂	1	<b>アイホン株式会社</b>

## ■ 接続図



※3. リレー出力仕様

出力方式	無電圧メーク接点 (NO) またはブレーク接点 (NC)
端子間電圧	AC24V, 0.5A (抵抗負荷) DC24V, 0.5A (抵抗負荷) 最小過負荷 (AC/DC): 100mV, 0.1mA

※1. 接点入力仕様

入力方式	無電圧メーク接点またはブレーク接点 起動信号のみ検出方式
検出確定時間	200msec以上
接点抵抗値	メーク時: 700Ω以下 ブレーク時: 3kΩ以上
端子短絡電流	10mA以下
端子間電圧	DC5V以下 (端子間開放時)

※2. 音声出力仕様

出カインピーダンス	600Ω
出力音声レベル	300mVrms (600Ω 終端時)

## ■ 制約事項

- 端末を接続するスイッチ (HUB) はPoE給電機能付きを使用すること。
- パソコンによるシステム設定が必要  
設定方法は、専用アプリケーション「システム支援ソフト」による設定とWEBブラウザで端末にアクセスして設定するWEB設定の2つがあるが、最初にWEB設定で設定を行うと、システム支援ソフトへデータを移行することができないため、設定データの管理はシステム支援ソフトで行うことを推奨する。
- コーキング処理する場合は、水抜き穴をふさがないこと。
- IXシステム専用
- システム更新をしている間は、機器の操作はできない。

## ■ ネットワークに関する制約事項

- インターネット (グローバルIPネットワーク) を介した接続はできない。
- 無線LANはセキュリティや通信速度遅延などにより正常に動作しない場合があるため、有線LANを推奨。
- DHCPやステートレス自動設定によるIPアドレスの自動割付の有無により、ネットワーク設定の手順や方法が異なる。
- IPv4でDHCPによるIPアドレスの自動割り振りを行う場合は、DHCPサーバーで各端末に固定のIPアドレスを割り振るように設定すること。
- IPv6でステートレス自動設定によるIPアドレスの自動割り振りを行う場合は、RAを送信できる機器のプレフィックスを変更しないようにすること。
- IPv6でDHCPによるIPアドレスの自動割り振りを行う場合は、DHCPサーバーで各端末に固定のIPアドレスを割り振るように設定すること。端末のDUIDは「00030001+MACアドレス」。
- 納入先のネットワーク管理状況に応じて、ネットワーク管理者との打合せや設定作業が必要になる。
- 故障時にシステムの設定データを復元する目的などのため、機器すべての設定データを大切に保管すること。データの保存時にファイル名が同じにならないよう、注意が必要。
- ネットワーク環境により、動作に遅延が発生する場合がある。
- ネットワークを経由したページングに時間がかかる場合がある。

品名	ドアホン端末 (入出力接点付)	図名	接続図/制約事項		単位	mm	作成	2013年12月4日
品番	IX-BA	図番	159165-2-8	頁	2/8	改訂	1	<b>アイホン株式会社</b>

- ネットワークの環境などにより音声、映像の途切れや遅延、フレームレート低下など正常に動作しない場合がある。
- 本システムに使用するプロトコルに対応していること。  
本システムの通信プロトコル：IPv4, IPv6, TCP, UDP, SIP, HTTP, HTTPS, RTSP, RTP, RTCP, IGMP, MLD, SMTP, FTP, DHCP, NTP, DNS
- 使用するネットワーク帯域は機器1台あたり下記のようになる。  
G. 711：64kbps×2(通話時)、64kbps×ページング発信端末数(ページング時)
- IPv4の端末とIPv6の端末は同一システム内で混在できない。
- WEB設定のネットワークカメラ検索や映像や音声にマルチキャストを使用する場合はIGMPv3/MLDv2を拒否されない環境が必要。

## ■機能一覧

- 呼出機能
  - ・グループ呼出…特定のグループに属する端末に対して呼出を行う
  - ・接点呼出…接点を入力することで特定のグループに対して呼出を行う
- ページング機能
  - ・ページングの受信
- その他
  - ・E-mail通知機能…呼出動作などに連動して予め登録した宛先にE-mailを送信する
- 表示灯一覧

表示灯	表示	内容
状態表示灯	赤点滅	起動中
	赤点滅	機器異常
	赤点滅	通信障害中
	赤点滅	ファームウェアバージョンアップ中
	赤点滅	初期化中
	赤点滅	呼出先話中
	赤点灯	正常動作中
呼出表示灯	橙点滅	呼出發信中
通話表示灯	緑点灯	通話中

品名	ドアホン端末 (入出力接点付)	図名	制約事項/機能一覧		単位	mm	作成	2013年12月4日
品番	IX-BA	図番	159165-3-8	頁	3/8	改訂	1	<b>アイホン株式会社</b>

## ■設定項目

### ●WEB設定

パソコンにてWEBブラウザで端末にアクセスして行う設定

使用するパソコンの動作環境が以下の条件を満たしている必要がある。

ネットワーク	イーサネット(10BASE-T、100BASE-TX)
WEBブラウザ	Internet Explorer 7.0、8.0、9.0(SSL3.0またはTLS1.0以降を有効)

設定項目	設定範囲	初期値	権限	
			管理者	一般利用者
基本情報登録				
ユーザー名称				
端末番号	半角数字 3~5文字	—	○	
端末名称	全角 1~12文字、半角英数カナ 1~24文字	—	○	
設置場所	全角 1~12文字、半角英数カナ 1~24文字	—	○	
ID、パスワード				
管理者ID	半角英数 1~32文字	admin	○	
管理者パスワード	半角英数 1~32文字	admin	○	
一般利用者ID	半角英数 1~32文字	user	○	○
一般利用者パスワード	半角英数 1~32文字	user	○	○
時刻合わせ				
タイムゾーン				
タイム	UTC+09:00 大阪、札幌、東京	UTC+09:00 大阪、札幌、東京	○	○
NTP				
NTPサーバーの利用	する/しない	しない	○	○
日時設定				
時刻	2012/1/1/00:00:00~2037/12/31/23:59:59	2013/1/1/00:00:00	○	○
ネットワーク設定				
IPアドレス				
IPアドレス設定方法	IPv4:固定IPアドレス/DHCP IPv6:固定IPアドレス/ステートレス自動設定/DHCPv6	IPv4:固定IPアドレス	○	
IPv4アドレス				
IPアドレス	1.0.0.0~223.255.255.255	—	○	
サブネットマスク	128.0.0.0~255.255.255.255	—	○	
デフォルトゲートウェイ	1.0.0.0~223.255.255.255	—	○	
IPv6アドレス				
IPアドレス	2000::0~4000::0 or FD00::0~FE00::0	—	○	
デフォルトゲートウェイ	::FF:0~FF00::0	—	○	
DNSサーバー				
プライマリーサーバー設定	v4: 1.0.0.0~223.255.255.255 v6: ::FF:0~FF00::0	—	○	
セカンダリーサーバー設定	v4: 1.0.0.0~223.255.255.255 v6: ::FF:0~FF00::0	—	○	
SIP				
認証				
SIPシグナリングポート	1~65535	5060	○	
レジスト他				
呼ヘルスチェックタイマー[sec]	Re-INVITE送信しない/80~3600sec	80~3600sec(90sec)	○	

品名	ドアホン端末 (入出力接点付)	図名	設定項目		単位	mm	作成	2013年12月4日
品番	IX-BA	図番	159165-4-8	頁	4/8	改訂	1	<b>アイホン株式会社</b>

設定項目	設定範囲	初期値	権限	
			管理者	一般利用者
ネットワーク設定				
音声				
音声コーデック	G. 711 ( $\mu$ -law)/G. 711 (A-law)	G. 711 ( $\mu$ -law)	○	
音声RTP送信周期[msec]	20/40/60/80/100	20msec	○	
RTPアイドル検出時間[sec]	10~180sec(1sec単位)	10sec	○	
音声1RTP開始ポート番号	1~65534	20000	○	
音声1RTP終了ポート番号	1~65535	21000	○	
音声2RTP開始ポート番号	1~65534	22000	○	
音声2RTP終了ポート番号	1~65535	23000	○	
ゆらぎ吸収				
再生開始蓄積パケット数	0~4	1	○	
最大蓄積パケット数	2~10	3	○	
パケット優先				
TOS値(音声)	0x00~0xFF	0x00	○	
TOS値(SIP)	0x00~0xFF	0x00	○	
VLAN設定	無効/有効	無効	○	
VLAN ID	1~4094	1	○	
VLAN プライオリティ	0(低)~7(高)	0	○	
NTP				
プライマリーサーバー設定				
NTPサーバーアドレス	v4: 1.0.0.0~223.255.255.255 or hostname(半角英数 1~64文字) v6: ::FF:0~FF00::0 or hostname(半角英数 1~64文字)	-	○	
NTPサーバーポート	1~65535	123	○	
セカンダリーサーバー設定				
NTPサーバーアドレス	v4: 1.0.0.0~223.255.255.255 or hostname(半角英数 1~64文字) v6: ::FF:0~FF00::0 or hostname(半角英数 1~64文字)	-	○	
NTPサーバーポート	1~65535	123	○	
同期間隔[hour]	1~255hour(1hour単位)	24hour	○	
システム情報登録				
カスタム音登録 100個(合計約200秒以内)まで				
ファイル添付	ファイル種別: WAV形式 オーディオサンプルサイズ: 16ビット オーディオサンプルレート: 8kHz チャンネル: 1(モノラル)	-	○	○
接点端子利用設定				
入力端子仕様				
接点入力仕様				
極性	make/break	make	○	
検出確定時間[msec]	200~2000msec(100msec単位)	200msec	○	
使用用途	なし/呼出	なし	○	

品名	ドアホン端末 (入出力接点付)	図名	設定項目		単位	mm	作成	2013年12月4日
品番	IX-BA	図番	159165-5-8	頁	5/8	改訂	1	<b>アイホン株式会社</b>

設定項目	設定範囲	初期値	権限	
			管理者	一般利用者
<b>接点端子利用設定</b>				
出力端子仕様				
リレー出力仕様				
出力時間[msec/sec]	0 (Manual) / 200-2000msec / 3-300sec	200-2000msec (400msec)	○	
使用用途	なし / 電気錠解錠 / ページングアンプ制御	なし	○	
音声出力仕様				
音声出力	通話・ページングとも本体スピーカー / 通話・ページングともページングアンプ端子出力 / 通話は本体スピーカー、ページングはページングアンプ端子出力	通話・ページングとも本体スピーカー	○	
<b>呼出通話設定</b>				
ドアホンの呼出先				
呼出ボタンによる呼出先の編集 20端末まで				
端末番号	半角数字3~5文字	-	○	
IPv4アドレス	1.0.0.0~223.255.255.255	-	○	
IPv6アドレス	2000::0~4000::0 or FD00::0~FE00::0	-	○	
優先度の設定				
優先度	通常 / 優先 / 緊急	通常	○	○
<b>呼出發信</b>				
呼出確認音の設定				
呼出確認音種類	コールパターン1/コールパターン2/コールパターン3/コールパターン4/コールパターン5/コールパターン6/トレモロ音/話中音/保留音/操作音/エラー音/「カスタム音登録」で登録した音源	コールパターン1	○	○
呼出時間[sec]	10-600sec/無制限	10-600sec (60sec)	○	○
鳴動回数[回]	1~20回/無制限	無制限	○	○
話中音	コールパターン1/コールパターン2/コールパターン3/コールパターン4/コールパターン5/コールパターン6/トレモロ音/話中音/保留音/操作音/エラー音/「カスタム音登録」で登録した音源	話中音	○	○
エラー(呼び出し不可)音	コールパターン1/コールパターン2/コールパターン3/コールパターン4/コールパターン5/コールパターン6/トレモロ音/話中音/保留音/操作音/エラー音/「カスタム音登録」で登録した音源	エラー音	○	○
<b>機能設定</b>				
電気錠				
解錠音の設定				
解錠操作音	なし/コールパターン1/コールパターン2/コールパターン3/コールパターン4/コールパターン5/コールパターン6/トレモロ音/話中音/保留音/操作音/エラー音/「カスタム音登録」で登録した音源	操作音	○	○
被解錠時の設定				
認証キー	半角数字 1~4文字	-	○	○
電気錠接続端子設定(再表示)				
出力時間[msec/sec]	0 (Manual) / 200-2000msec / 3-300sec	200-2000msec (400msec)	○	
使用用途	なし / 電気錠解錠 / ページングアンプ制御	なし	○	

品名	ドアホン端末 (入出力接点付)	図名	設定項目		単位	mm	作成	2013年12月4日
品番	IX-BA	図番	159165-6-8	頁	6/8	改訂	1	<b>アイホン株式会社</b>

設定項目	設定範囲	初期値	権限	
			管理者	一般利用者
<b>機能設定</b>				
接点入力による呼出				
ドアホン呼出設定 9グループ 1グループあたり20端末まで				
端末番号	半角数字 3~5文字	—	○	
IPv4アドレス	1.0.0.0~223.255.255.255	—	○	
IPv6アドレス	2000::0~4000::0 or FD00::0~FE00::0	—	○	
ドアホン呼出先グループの割付				
グループ番号	01~09	01	○	○
優先度	通常/優先/緊急	通常	○	○
呼出確認音の設定				
呼出確認音種類	コールパターン1/コールパターン2/コールパターン3/ コールパターン4/コールパターン5/コールパターン6/ トレモロ音/話中音/保留音/操作音/エラー音/ 「カスタム音登録」で登録した音源	コールパターン2	○	○
呼出時間[sec]	10~600sec/無制限	10~600sec(60sec)	○	○
鳴動回数[回]	1~20回	無制限	○	○
ページング				
ページング予告音の設定				
ページング予告音鳴動	する/しない	する	○	○
アンプを使用したページングの設定				
音声出力選択(再表示)	通話・ページングとも本体スピーカー/通話・ページングともページングアンプ端子出力/通話は本体スピーカー、ページングはページングアンプ端子出力	通話・ページングとも本体スピーカー	○	
ドアホン音声アンプ出力				
ドアホンの音声をアンプを使用してスピーカーから出力する				
音声出力選択(再表示)	通話・ページングとも本体スピーカー/通話・ページングともページングアンプ端子出力/通話は本体スピーカー、ページングはページングアンプ端子出力	通話・ページングとも本体スピーカー	○	
メール				
サーバー設定				
SMTPサーバー名	半角英数 1~255文字	—	○	
SMTPポート番号	1~65535	25	○	
SMTP暗号化	しない/TLS/STARTTLS	しない	○	
認証設定				
SMTP認証	しない/する	しない	○	
認証モード	LOGIN/CRAM-MD5	LOGIN	○	
ID	半角英数 1~64文字	—	○	
パスワード	半角英数 1~64文字	—	○	
送信アドレス				
宛先アドレス①	半角英数 1~64文字	—	○	○
宛先アドレス②	半角英数 1~64文字	—	○	○
宛先アドレス③	半角英数 1~64文字	—	○	○
管理者アドレス	半角英数 1~64文字	—	○	

品名	ドアホン端末 (入出力接点付)	図名	設定項目		単位	mm	作成	2013年12月4日
品番	IX-BA	図番	159165-7-8	頁	7/8	改訂	1	<b>アイホン株式会社</b>

設定項目	設定範囲	初期値	権限	
			管理者	一般利用者
<b>機能設定</b>				
メール				
送信トリガー 宛先アドレス毎に設定				
通常呼出	有効/無効	無効	○	○
優先呼出	有効/無効	無効	○	○
緊急呼出	有効/無効	無効	○	○
呼出失敗	有効/無効	無効	○	○
機器間通信異常	有効/無効	無効	○	○
機器再起動	有効/無効	無効	○	○
定期ログ送信	する/しない	しない	○	○
定期ログ送信時刻	00時00分～23時59分	00時00分	○	○
定期ログ送信間隔	1日/2日/3日/4日/5日/6日/7日	1日	○	○
送信トリガー 件名				
通常呼出	全角 1～32文字、半角英数カナ 1～64文字	—	○	○
優先呼出	全角 1～32文字、半角英数カナ 1～64文字	—	○	○
緊急呼出	全角 1～32文字、半角英数カナ 1～64文字	—	○	○
呼出失敗	全角 1～32文字、半角英数カナ 1～64文字	—	○	○
機器間通信異常	全角 1～32文字、半角英数カナ 1～64文字	—	○	○
機器再起動	全角 1～32文字、半角英数カナ 1～64文字	—	○	○
定期ログ送信	全角 1～32文字、半角英数カナ 1～64文字	—	○	○
CGI				
CGI機能の使用	する/しない	しない	○	
SIF				
SIF機能の使用	する/しない	しない	○	
SIF通信設定(sif.ini)	—	—	○	
SIFパラメータ設定(sif_conf.ini)	—	—	○	
<b>本体機器設定</b>				
音量調整				
通話音量調整				
送話音量	音量(1)～音量(10)	音量(10)	○	○
受話音量	音量(1)～音量(10)	音量(10)	○	○
呼出音量	音量(0):消音/音量(1)～音量(10)	音量(10)	○	○
通話				
通話時間[sec]	30～600sec(1sec単位)	60sec	○	○
<b>メンテナンス設定</b>				
ファームウェア更新	—	—	○	
初期化	—	—	○	
設定バックアップ	—	—	○	
システムログ(通信記録)	—	—	○	

品名	ドアホン端末 (入出力接点付)	図名	設定項目		単位	mm	作成	2013年12月4日
品番	IX-BA	図番	159165-8-8	頁 8/8	改訂	1	<b>アイホン株式会社</b>	