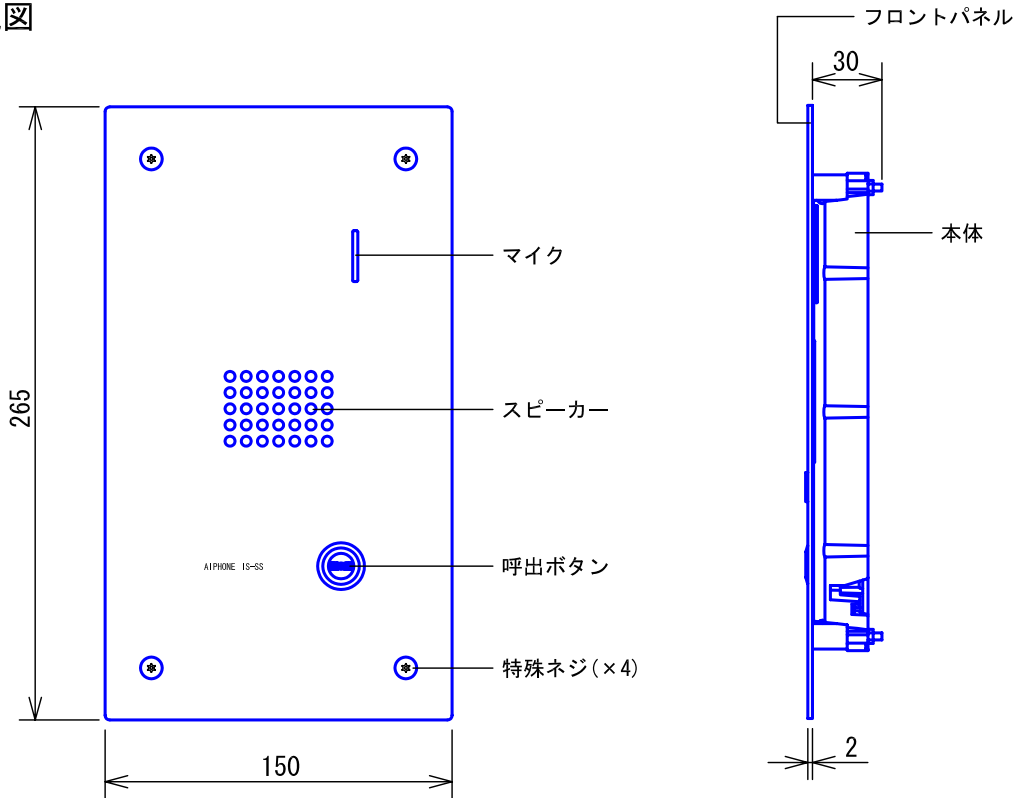
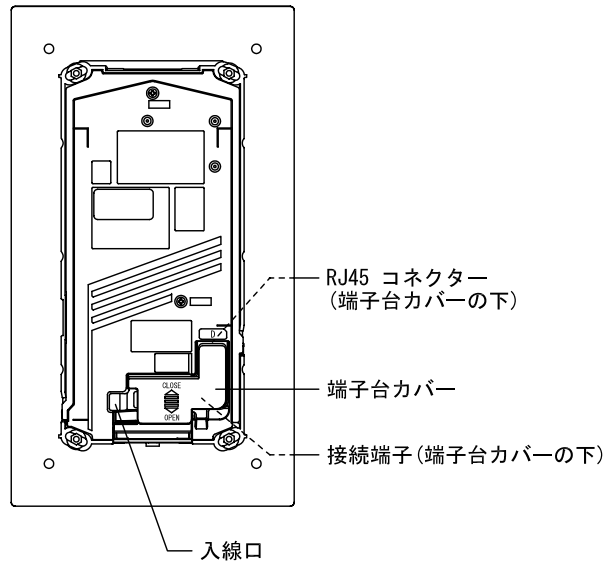


■外観図



<裏面>

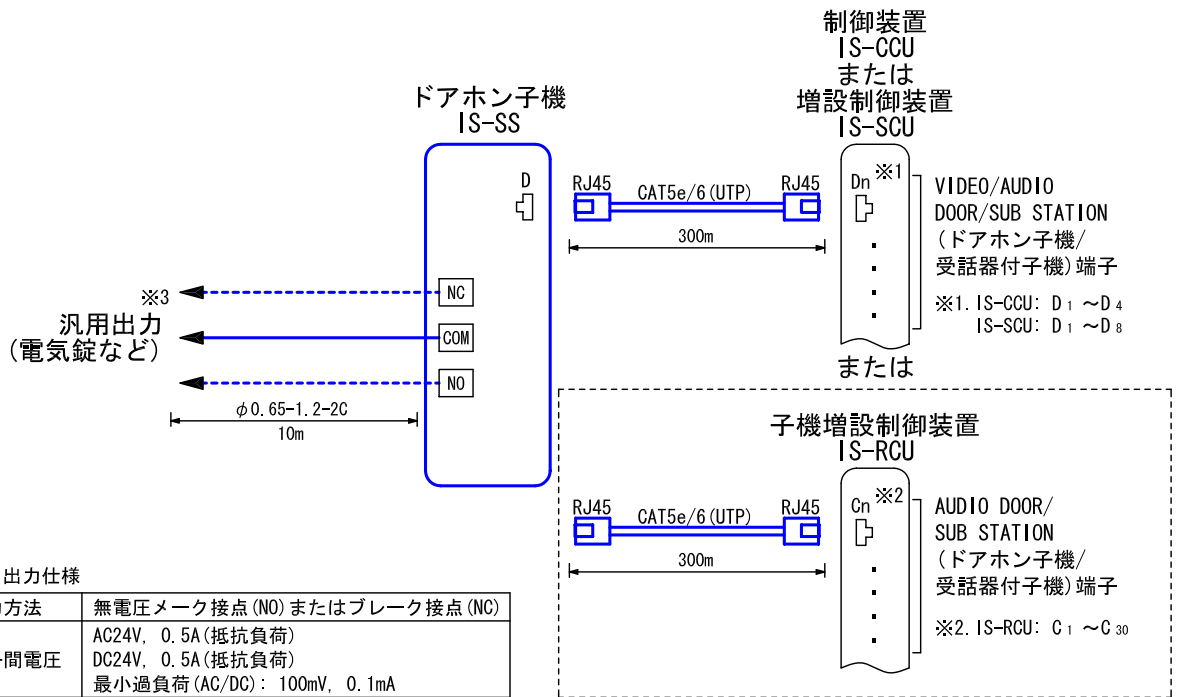


■仕様

電源電圧	制御装置、増設制御装置、子機増設制御装置から供給	質量	約820 g
通話方式	拡声自動交互通話	色調	フロントパネル:縦目ヘアライン仕上げ
使用周囲温度	-10~60°C	備考	防雨形(JIS C 0920 IPX3 相当)
形状	壁埋込型		
適合ボックス	専用埋込ボックス (IS-D-BOX)		
材質	フロントパネル:ステンレス 本体:難燃性PC+ABS樹脂		

品名	ドアホン子機(埋込型)	図名	外観図/仕様		単位	mm	作成	2011年8月31日
品番	IS-SS	図番	158139-1-2	頁	1/2	改訂	1	アイホン株式会社

■ 接続図



■ 制約事項

- PCによるシステム設定が必要
 - ・ ISインターホンシステムとして設定する場合: IS-CCUの「**■システム設定項目**」に準拠すること
 - ・ IS-MIXシステムとして設定する場合: IS-IPCの「**■システム設定項目**」に準拠すること
- ISシステム専用

■ 機能一覧

- 呼出ボタン押下による親機への呼出/通話
(PCのシステム設定により自サイト内の親機最大20台を呼出)
- サイト間呼出/通話 (IS-MIXシステムとして使用する場合)

品名	ドアホン子機 (埋込型)	図名	接続図/制約事項/機能一覧		単位	mm	作成	2011年8月31日
品番	IS-SS	図番	158139-2-2	頁	2/2	改訂	1	アイホン株式会社