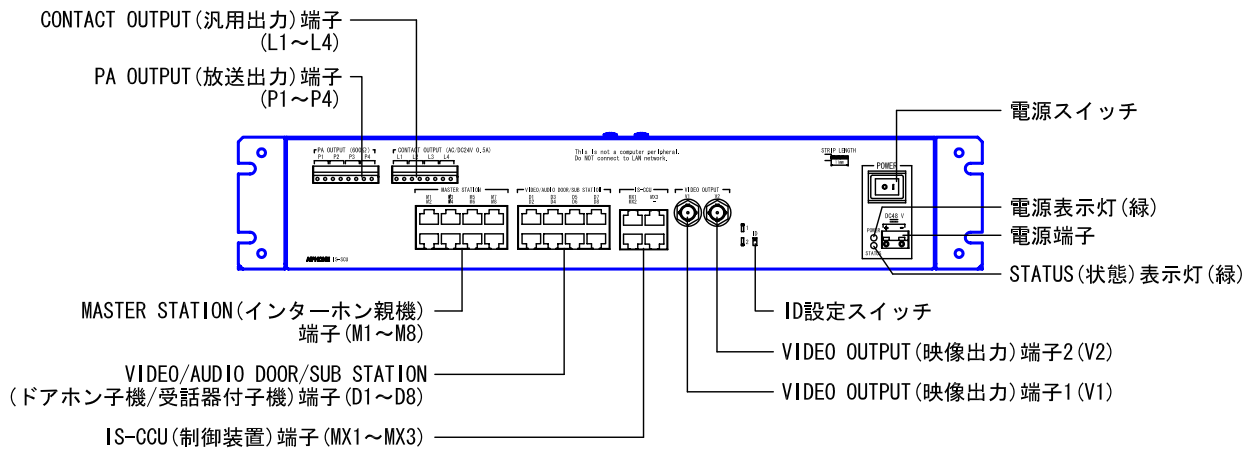
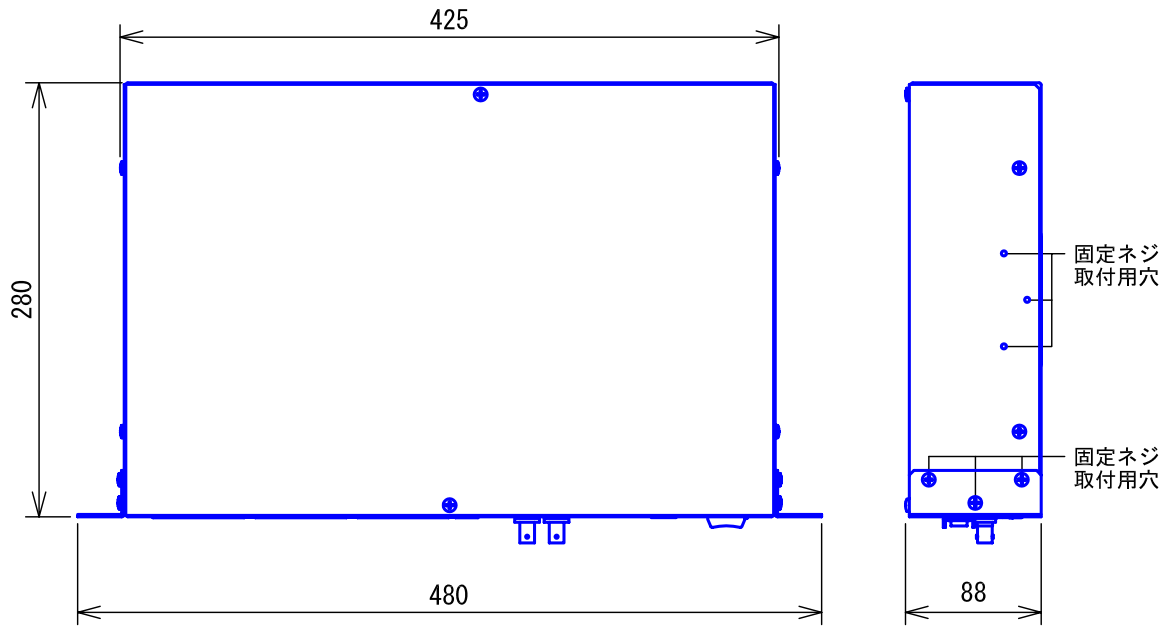


## ■外観図



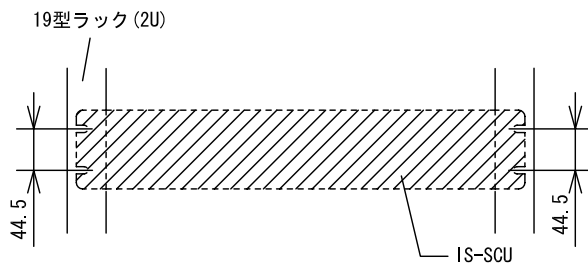
## ■仕様

電源電圧	DC48V(電源アダプターより供給)	映像出力	1Vpp, 75Ω NTSC準拠 BNC(映像路1, 2)
消費電流	最大 約1.2A	形状	ラック組込み(19型 2Uラック)または壁取付型
通話路・映像路数	2通話路・2映像路、1放送(チャイム)	使用周囲温度	0~40℃
		材質	鋼板
インターホン親機	8台	色調	ブラック(N1 近似マンセル値)
ドアホン子機、受話器付子機	合計8台	質量	約4.0kg

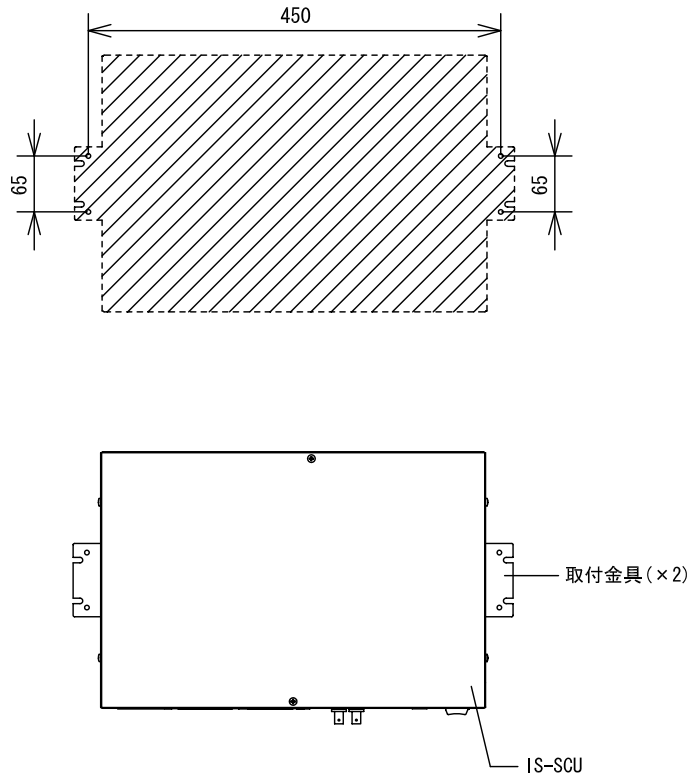
品名	増設制御装置	図名	外観図/仕様		単位	mm	作成	2011年8月31日
品番	IS-SCU	図番	101843-1-4	頁	1/4	改訂	1	<b>アイホン株式会社</b>

●取付寸法

・ラック取付

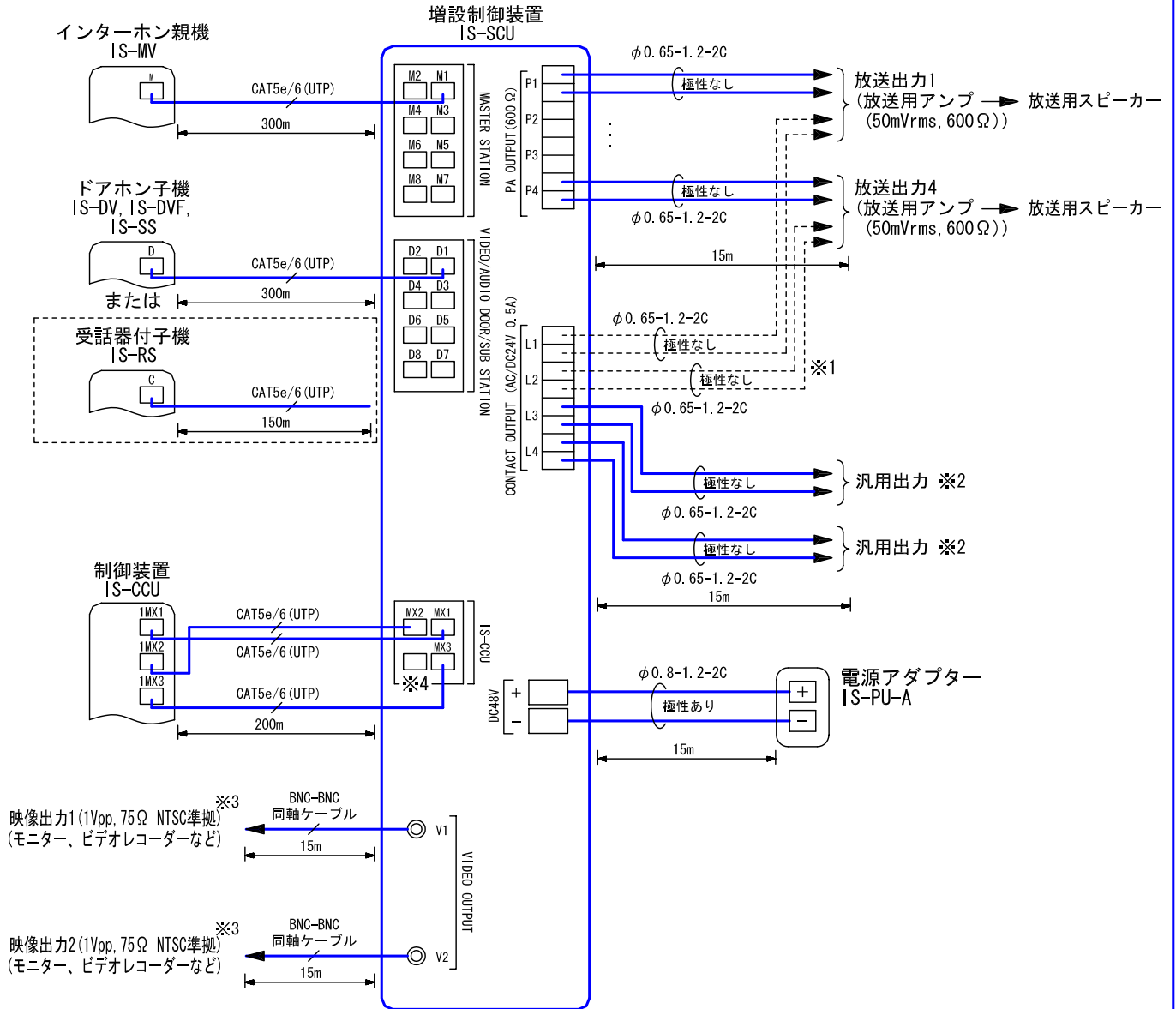


・壁取付



品名	増設制御装置	図名	外観図		単位	mm	作成	2011年8月31日
品番	IS-SCU	図番	101843-2-4	頁	2/4	改訂	1	<b>アイホン株式会社</b>

## ■ 接続図



※1. 起動入力が必要とするアンプを使用時に接続する。

※2. 出力仕様

出力方式	無電圧メーク接点またはブレーク接点
端子間電圧	AC24V, 0.5A(抵抗負荷) DC24V, 0.5A(抵抗負荷) 最小過負荷(AC/DC): 100mV, 0.1mA

※3. IS-SCUのD1~D8端子に接続されたカメラ付ドアホン子機から呼び出された時、その子機の画像が出力される。

※4. 使用しない。

品名	増設制御装置	図名	接続図	単位	mm	作成	2011年8月31日
品番	IS-SCU	図番	I01843-3-4	頁	3/4	改訂	1

**アイホン株式会社**

## ■制約事項

- PCIによるシステム設定が必要
  - ・ ISインターホンシステムとして設定する場合： IS-CCUの「■システム設定項目」に準拠すること
  - ・ IS-MIXシステムとして設定する場合： IS-IPCの「■システム設定項目」に準拠すること

## ■機能一覧

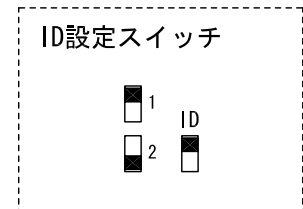
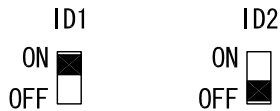
- 電源表示灯、STATUS(状態)表示灯一覧

状態	電源表示灯	STATUS(状態)表示灯
初期化	緑点灯	緑点滅 *1
待受		緑点灯
エラー時		緑点滅 *2

- \*1. 制御装置と通信ができない場合は点滅を継続する。  
 \*2. エラー表示となる要因
- ・ 制御装置と通信ができない。
  - ・ 通信ができない機器が存在する。

## ■設定項目

- ID設定 (ID1/ID2) ..... ID設定スイッチ 1, 2  
 ※設定するID番号は接続する制御装置の端子番号に合わせる



- ・ 増設制御装置 ID1:  
IS-CCUの1MX1～1MX3端子に接続する場合
- ・ 増設制御装置 ID2:  
IS-CCUの2MX1～2MX3端子に接続する場合

品名	増設制御装置	図名	制約事項/機能一覧/設定項目		単位	mm	作成	2011年8月31日
品番	IS-SCU	図番	101843-4-4	頁 4/4	改訂	1	<b>アイホン株式会社</b>	