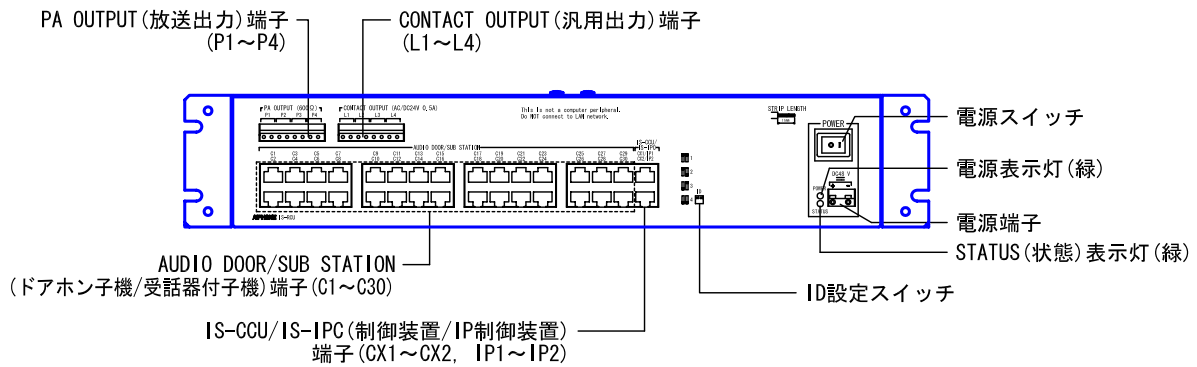
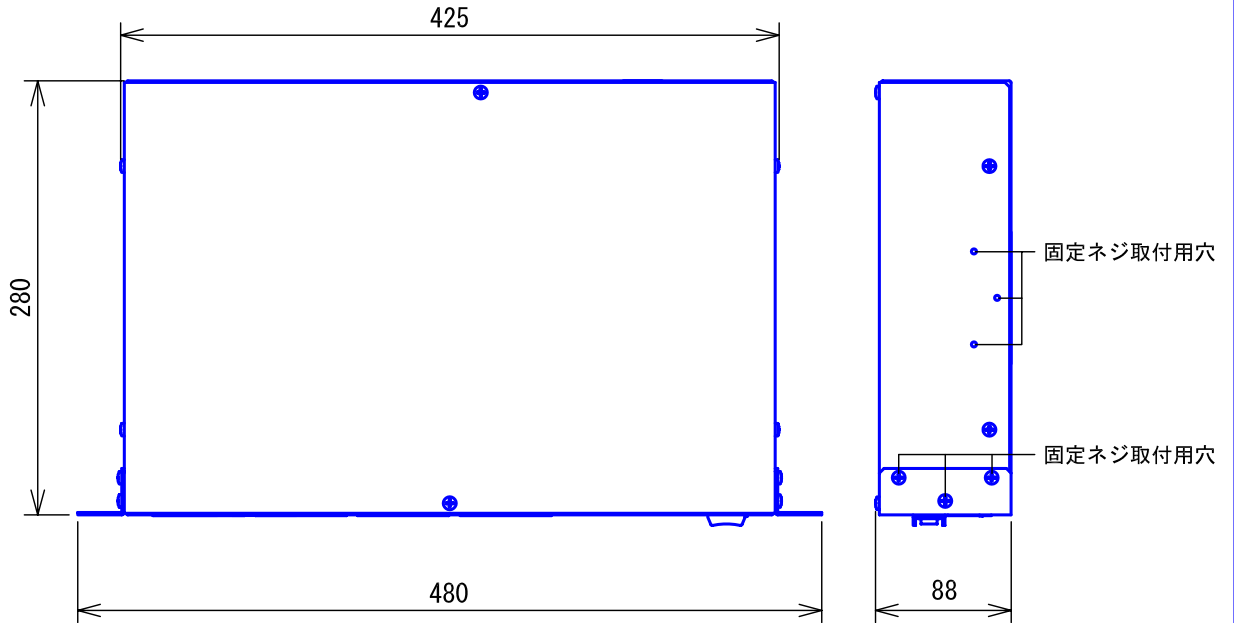


■外観図



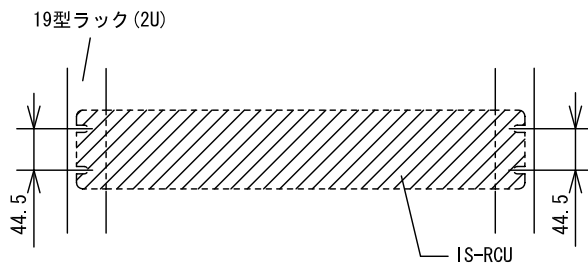
■仕様

電源電圧	DC48V (電源アダプターより供給)	使用周囲温度	0~40℃
消費電流	最大 1.8A	材質	鋼板
通話路	2通話路・1放送 (チャイム)	色調	ブラック
ドアホン子機 (IS-SS)/ 受話器付子機	30台	質量	約4.0kg
形状	ラック組み込み (19型 2Uラック) または 壁取付型		

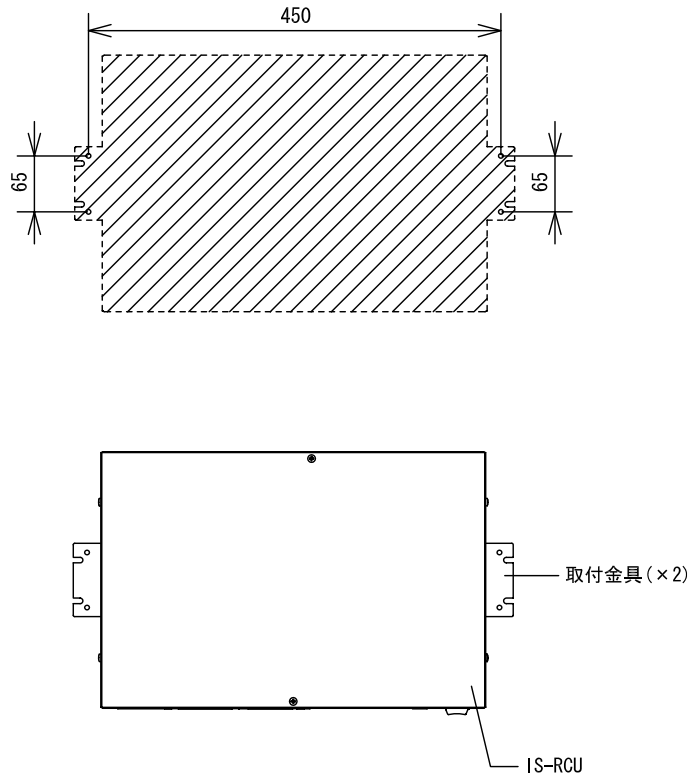
品名	子機増設制御装置	図名	外観図/仕様		単位	mm	作成	2011年8月31日
品番	IS-RCU	図番	I01854-1-4	頁	1/4	改訂	1	<b>アイホン株式会社</b>

●取付寸法

・ラック取付

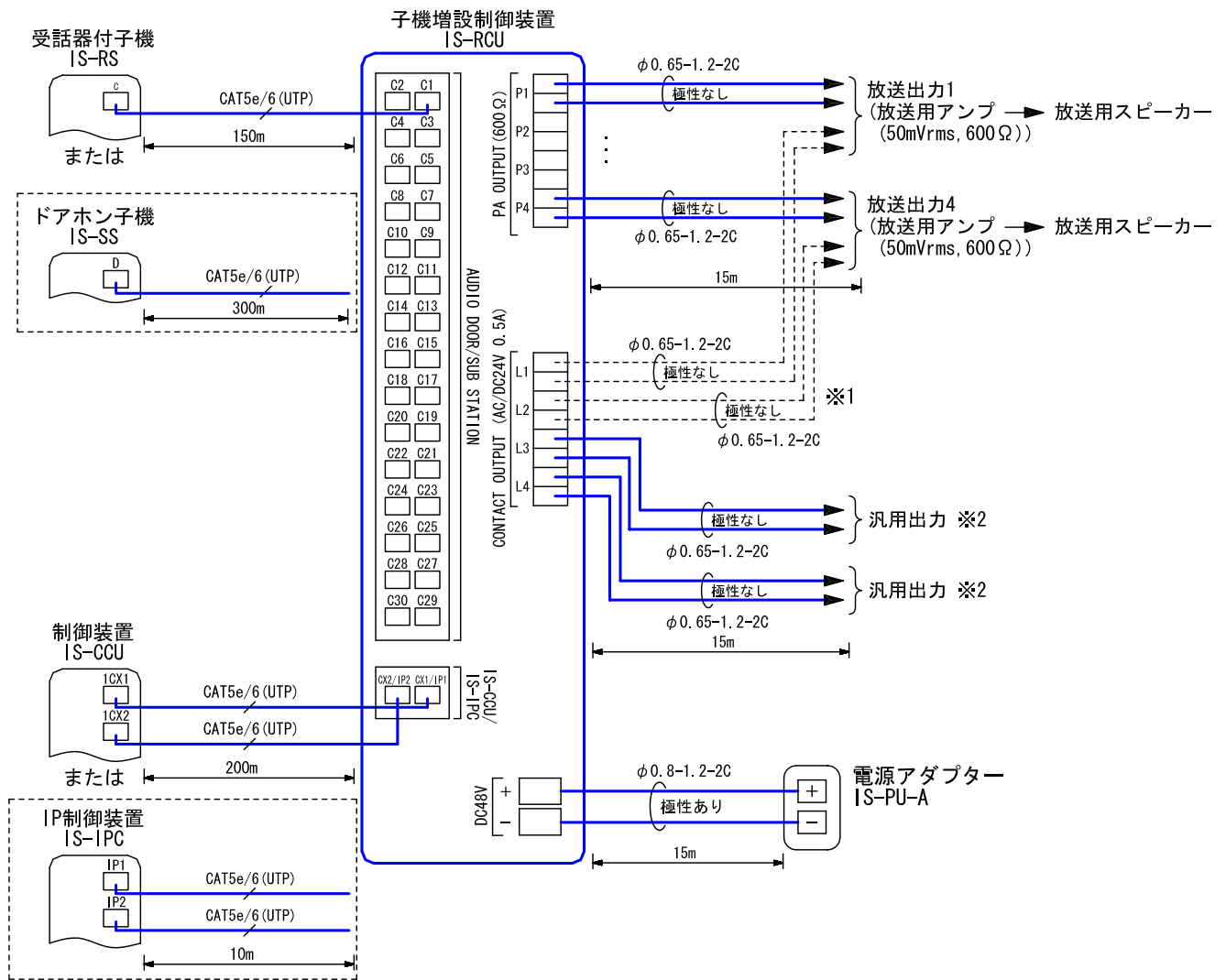


・壁取付



品名	子機増設制御装置	図名	外観図		単位	mm	作成	2011年8月31日
品番	IS-RCU	図番	101854-2-4	頁	2/4	改訂	1	<b>アイホン株式会社</b>

## ■ 接続図



※1. 起動入力が必要とするアンプを使用時に接続する。

※2. 出力仕様

出力方式	無電圧メーク接点またはブレーク接点
端子間電圧	AC24V, 0.5A (抵抗負荷) DC24V, 0.5A (抵抗負荷) 最小過負荷 (AC/DC): 100mV, 0.1mA

## ■ 制約事項

- PCによるシステム設定が必要
  - ・ ISインターホンシステムとして設定する場合: IS-CCUの「**■**システム設定項目」に準拠すること
  - ・ IS-MIXシステムとして設定する場合: IS-IPCの「**■**システム設定項目」に準拠すること

品名	子機増設制御装置	図名	接続図/制約事項		単位	mm	作成	2011年8月31日
品番	IS-RCU	図番	I01854-3-4	頁	3/4	改訂	1	<b>アイホン株式会社</b>

## ■機能一覧

- 電源表示灯、STATUS(状態)表示灯一覧

状態	電源表示灯	STATUS(状態)表示灯
初期化	緑点灯	緑点滅 *1
待受		緑点灯
エラー時		緑点滅 *2

\*1. 制御装置と通信ができない場合は点滅を継続する。

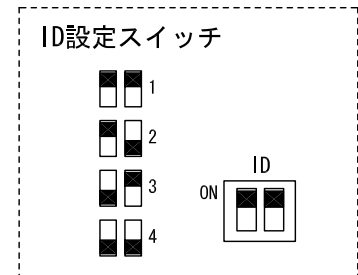
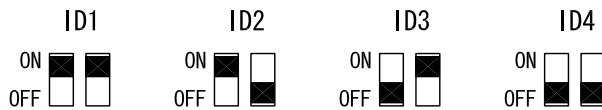
\*2. エラー表示となる要因

- ・制御装置と通信ができない。
- ・通信ができない機器が存在する。

## ■設定項目

- ID設定 (ID1～ID4) ..... ID設定スイッチ 1～4

※設定するID番号は接続する制御装置の端子番号に合わせる



- ・子機増設制御装置ID1:  
IS-CCUの1CX1、1CX2端子またはIS-IPCのIP1、IP2端子に接続する場合
- ・子機増設制御装置ID2:  
IS-CCUの2CX1、2CX2端子に接続する場合
- ・子機増設制御装置ID3:  
IS-CCUの3CX1、3CX2端子に接続する場合
- ・子機増設制御装置ID4:  
IS-CCUの4CX1、4CX2端子に接続する場合

品名	子機増設制御装置	図名	機能一覧/設定項目		単位	mm	作成	2011年8月31日
品番	IS-RCU	図番	101854-4-4	頁	4/4	改訂	1	<b>アイホン株式会社</b>