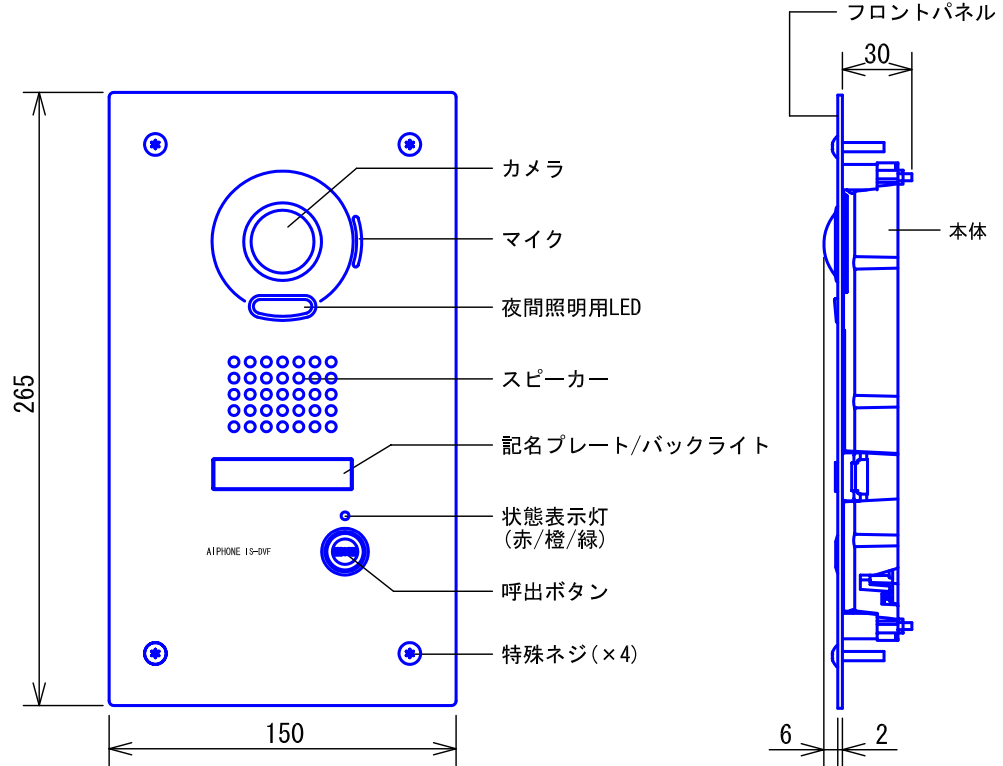
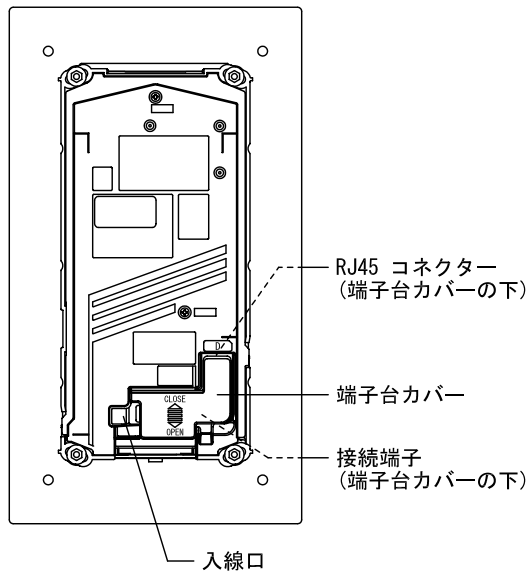


■外観図



〈裏面〉

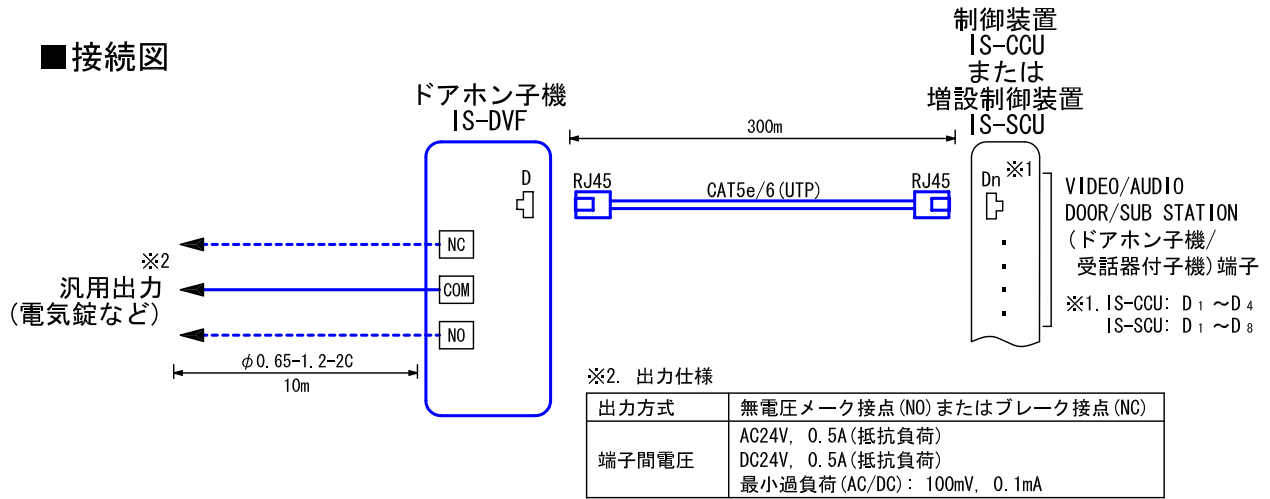


■仕様

電源電圧	制御装置、増設制御装置から供給	適合ボックス	専用埋込ボックス (IS-D-BOX)
通話方式	拡声自動相互通話	材質	フロントパネル: ステンレス
カメラ	1/4型カラーCMOS		本体: 難燃性PC+ABS樹脂
最低被写体照度	5ルクス	質量	約810 g
撮像範囲	ワイド時: 左右 約170°	色調	フロントパネル: 縦目ヘアライン仕上げ
使用周囲温度	-10~60°C	備考	防雨形 (JIS C 0920 IPX3 相当)
形状	壁埋込型		

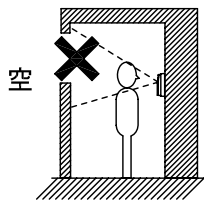
品名	カメラ付ドアホン子機(埋込型)	図名	外観図/仕様		単位	mm	作成	2011年8月31日
品番	IS-DVF	図番	157998-1-3	頁	1/3	改訂	1	アイホン株式会社

■ 接続図

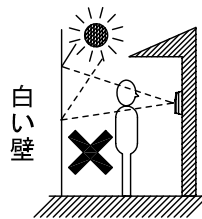


■ 制約事項

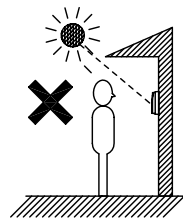
- PCによるシステム設定が必要
 - ・ ISインターホンシステムとして設定する場合: IS-CCUの「■システム設定項目」に準拠すること
 - ・ IS-MIXシステムとして設定する場合: IS-IPCの「■システム設定項目」に準拠すること
- ISシステム専用
- 下記の場所への設置は避けること



背景に空がよく映るマンションなどの階上にある部屋の入口など



人物の背面が白いところ



直射日光や強い光が当たるところ

■ 機能一覧

- 呼出ボタン押下による親機への呼出/通話
(PCのシステム設定により自サイト内の親機最大20台を呼出)
- 記名プレートのバックライトは常時点灯
- サイト間呼出/通話 (IS-MIXシステムとして使用する場合)

状態表示灯一覧

状態	表示
初期化	OFF
待受	橙点灯
エラー時 ※1	赤点滅
(スキャン) モニター中	橙点灯
電気錠解錠時	緑点滅
呼出 (通常)	橙点滅 ※5
呼出 (優先)	
呼出 (緊急)	赤点滅
呼出不可 ※2	赤点灯 ※3
通話時	緑点灯
チャイム・ページング被呼	緑点灯
通話切断	赤点灯 ※4

※1. 接続先の制御装置と通信ができない場合

※2. 呼出不可が判明するまでの通信処理中は呼出表示をする。

※3. IP通話路が空いていない時などは、呼出ボタンを押下後約3秒間点灯する。(IS-MIXシステムとして使用する場合)

※4. 他の優先呼出・通話により、現在通話中の通話路が強制的に切断されるときに点灯。

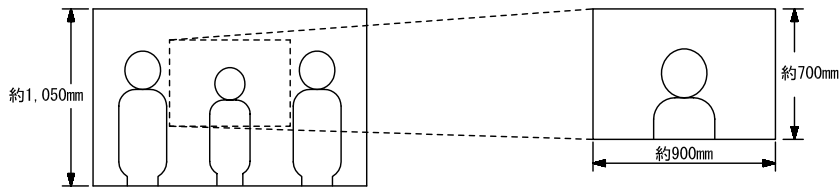
※5. 点滅パターンが異なる。

品名	カメラ付ドアホン子機(埋込型)	図名	接続図/制約事項/機能一覧		単位	mm	作成	2011年8月31日
品番	IS-DVF	図番	157998-2-3	頁	2/3	改訂	1	アイホン株式会社

■撮像範囲と取付位置

●ワイド時

●ズーム時

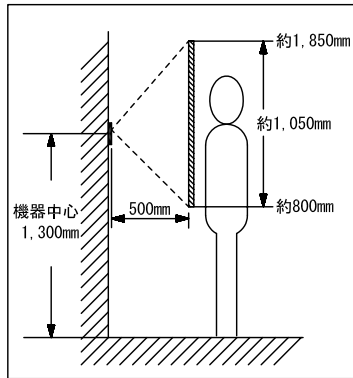


- 周辺部は中央部に比べひずみのため被写体が小さくなるが、より広い範囲が映る。
- ズーム時の映る範囲はズームする位置により異なる。

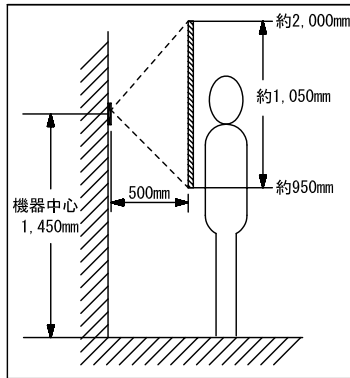
●ワイド時

上下

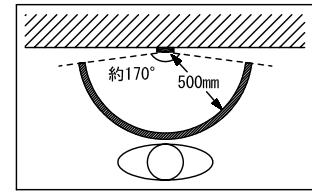
取付位置 1,300mm



取付位置 1,450mm



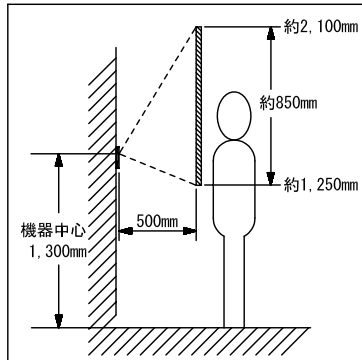
左右



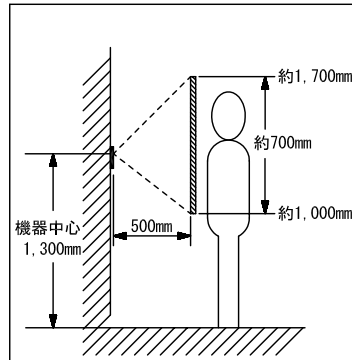
●ズーム時(取付位置1,300mmの場合)

上下

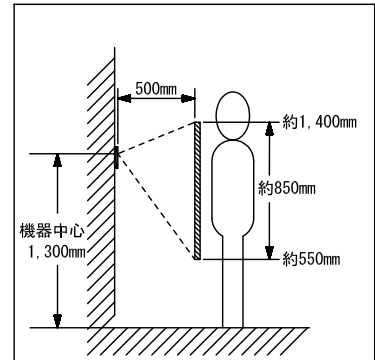
ズーム<上>



ズーム<中央>

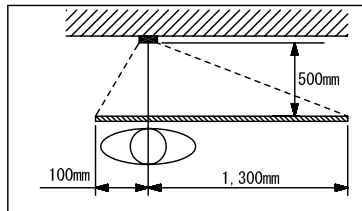


ズーム<下>

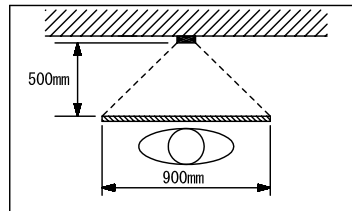


左右

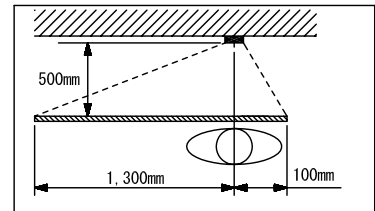
ズーム<左>



ズーム<中央>



ズーム<右>



品名	カメラ付ドアホン子機(埋込型)	図名	撮像範囲と取付位置		単位	mm	作成	2011年8月31日
品番	IS-DVF	図番	157998-3-3	頁	3/3	改訂	1	アイホン株式会社