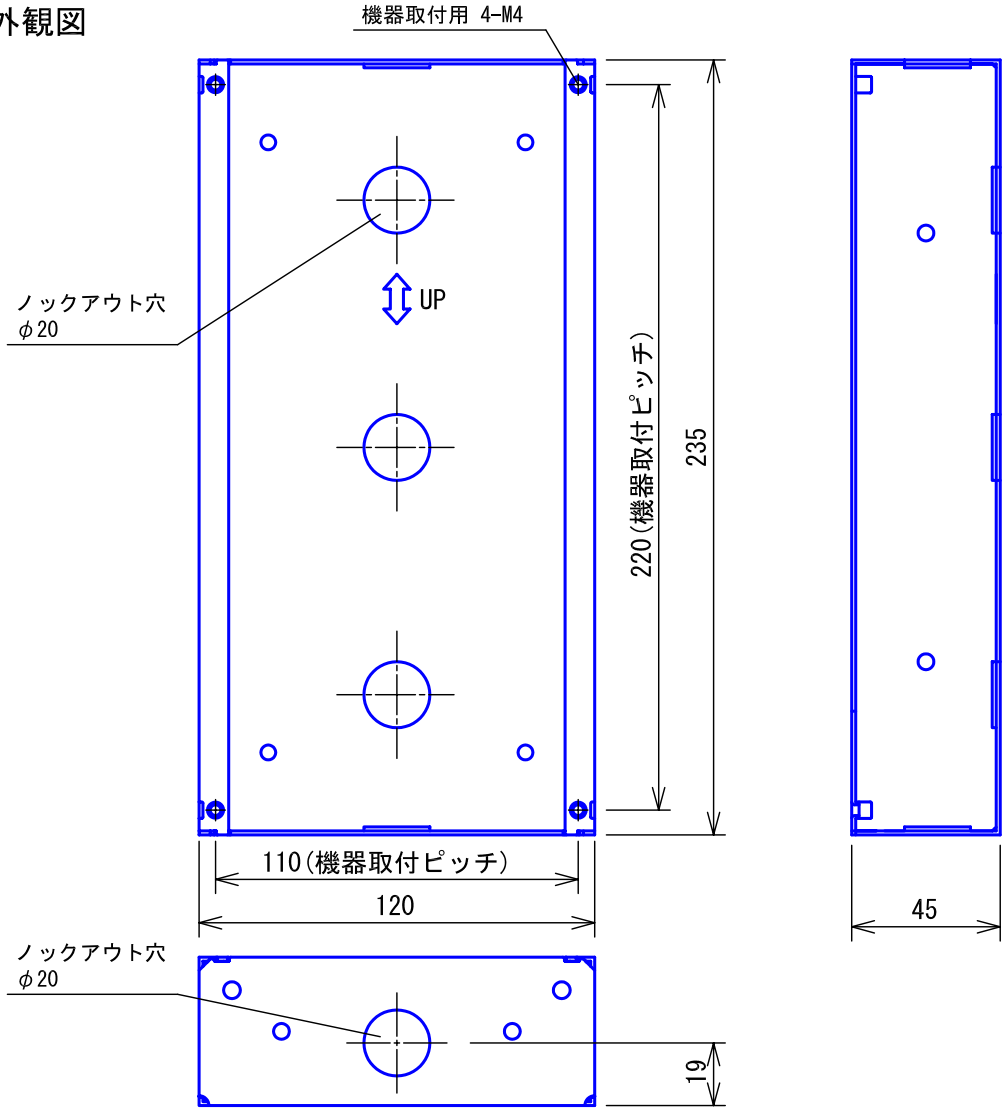
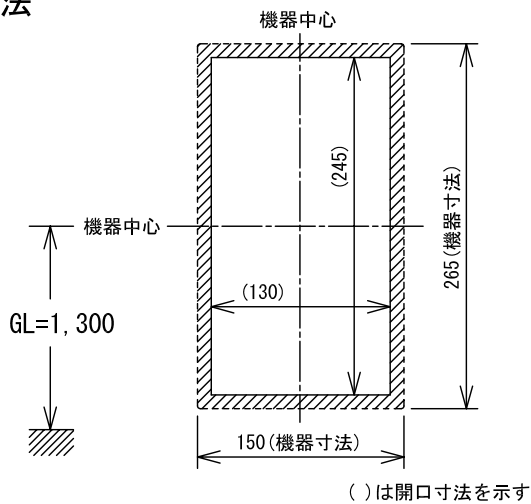


■外観図



●取付寸法



■仕様

材質	SPCC 1.2t 黒電着塗装					
質量	約600g					
品名	埋込ボックス	図名	外観図/仕様		単位	mm
品番	IS-D-BOX	図番	158128-1-1	頁	1/1	改訂
						作成
						2011年8月31日
						<b>アイホン株式会社</b>