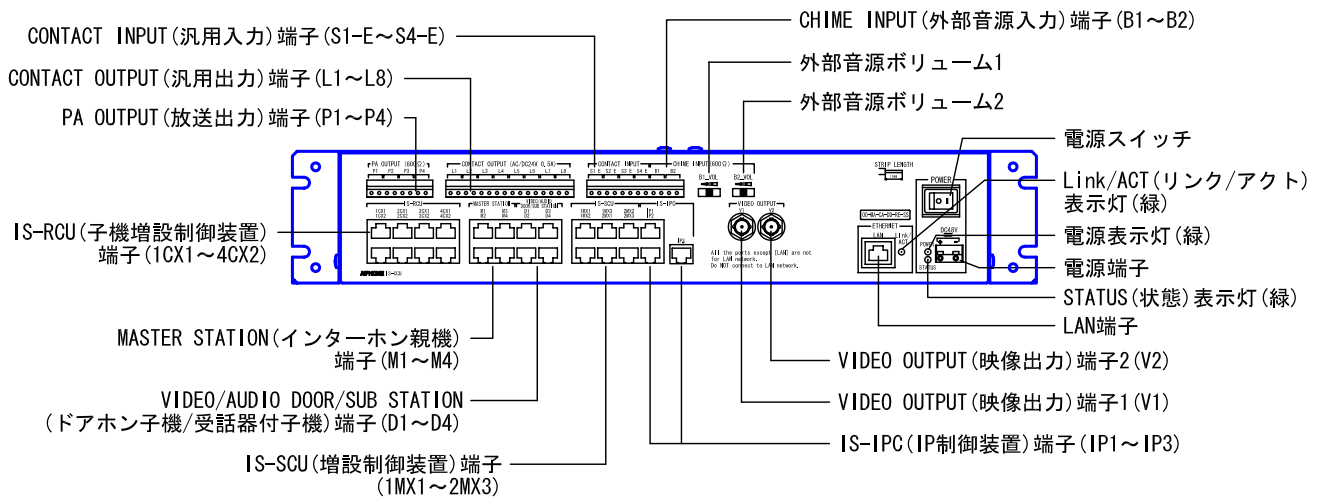
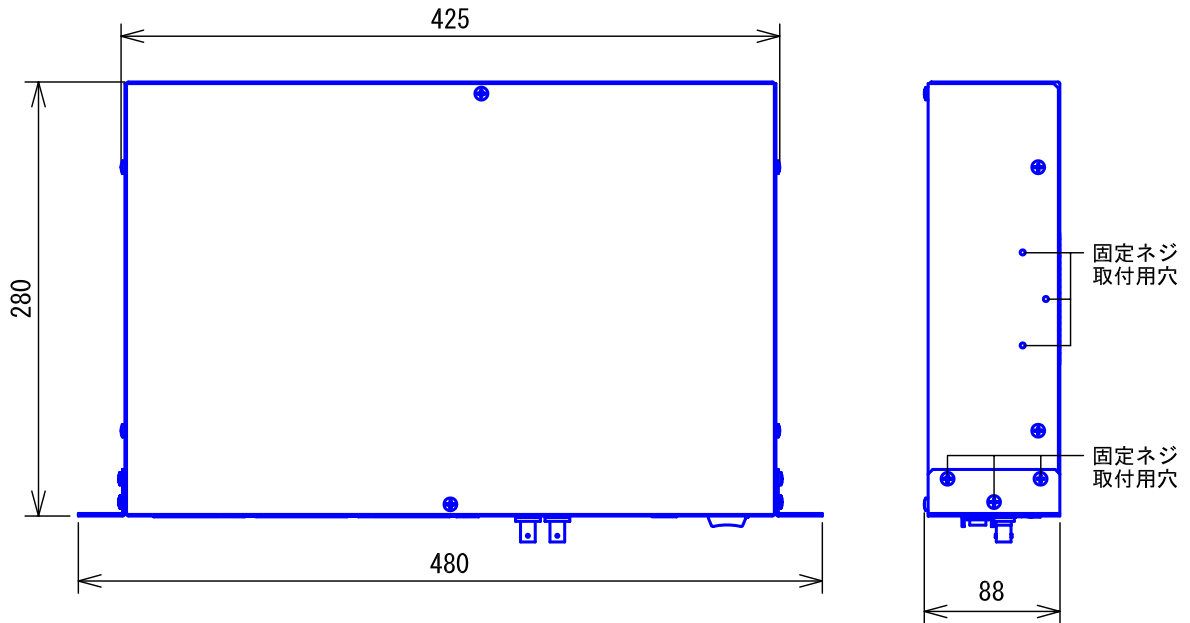


■外観図



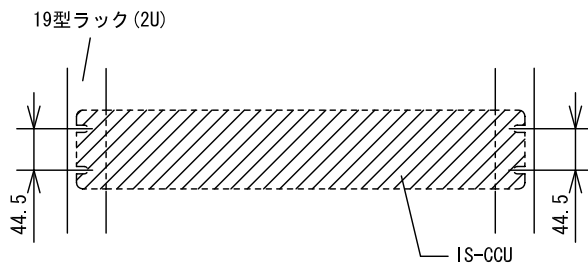
■仕様

電源電圧	DC48V (電源アダプターより供給)	IP制御装置	1台
消費電流	最大 約800mA	映像出力	1Vpp, 75Ω NTSC準拠 BNC (映像路1, 2)
通話路・映像路数	2通話路・2映像路、1放送 (チャイム)	LAN	イーサネット (10BASE-T、100BASE-TX)
		形状	ラック組込み (19型 2Uラック) または壁取付型
インターホン親機	4台	使用周囲温度	0~40℃
ドアホン子機 受話器付子機	} 合計4台	材質	鋼板
		色調	ブラック (N1 近似マンセル値)
増設制御装置	2台	質量	約4.0kg
子機増設制御装置	4台		

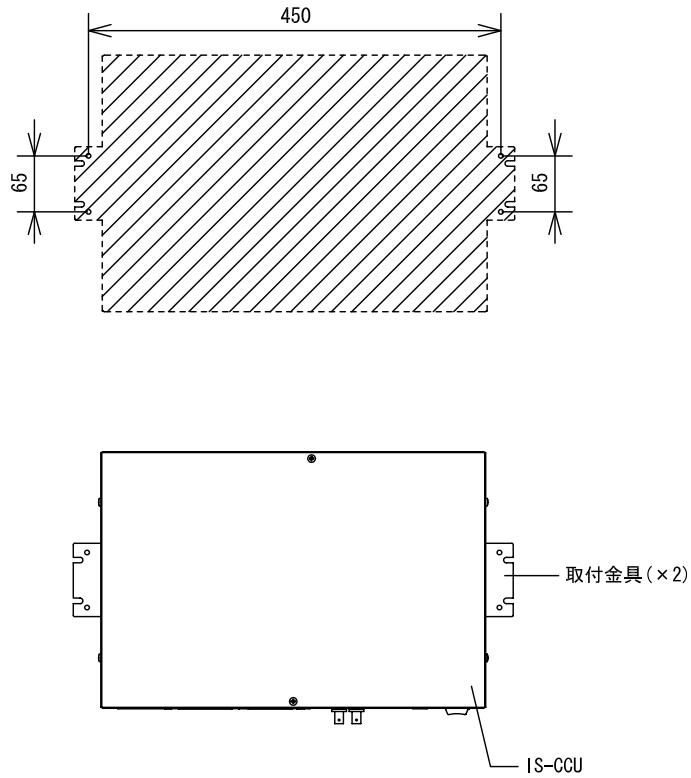
品名	制御装置	図名	外観図/仕様		単位	mm	作成	2011年8月31日
品番	IS-CCU	図番	101917-1-9	頁 1/9	改訂	1	アイホン株式会社	

●取付寸法

・ラック取付

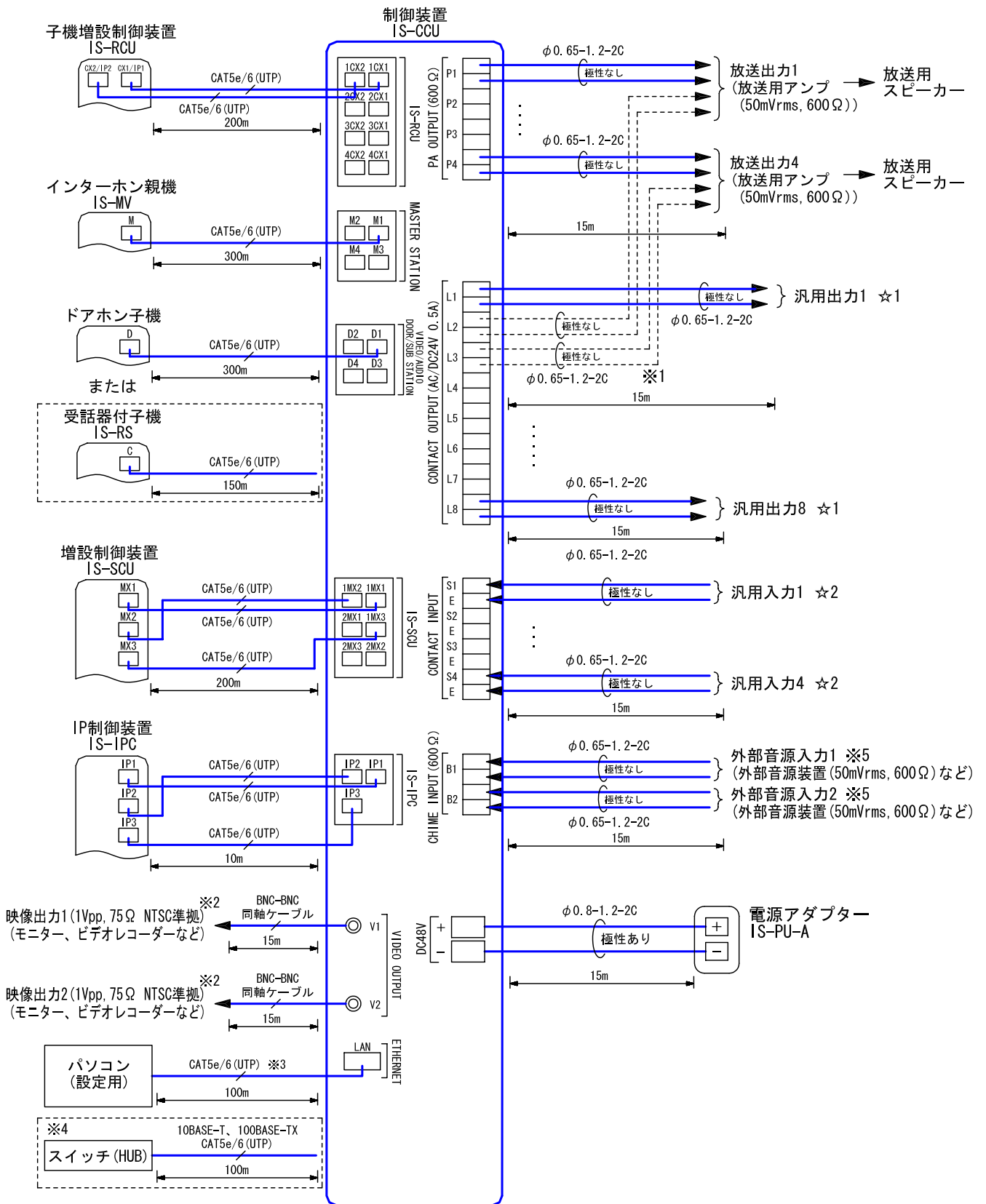


・壁取付



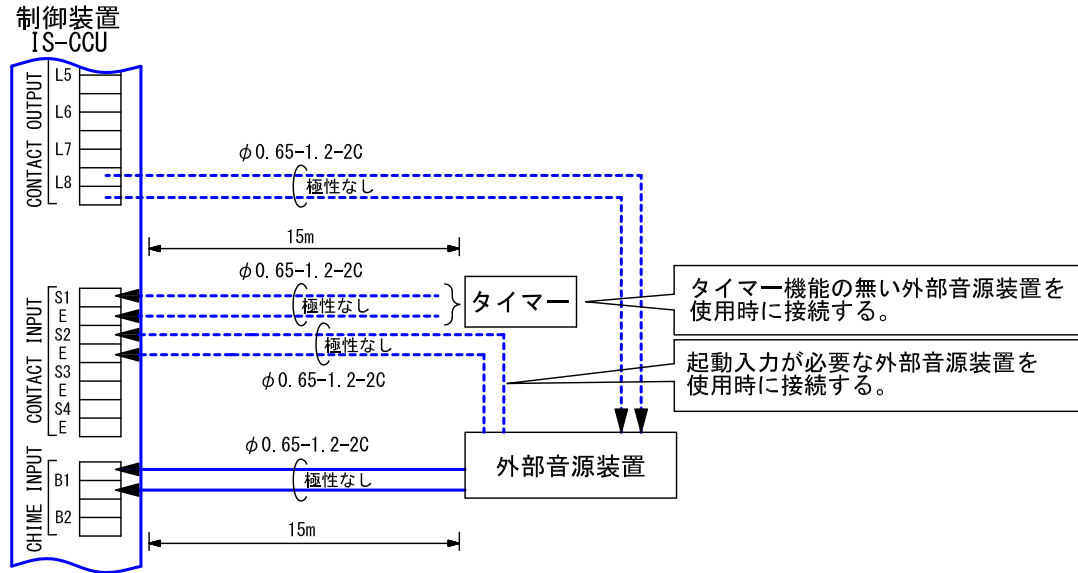
品名	制御装置	図名	外観図		単位	mm	作成	2011年8月31日
品番	IS-CCU	図番	101917-2-9	頁	2/9	改訂	1	アイホン株式会社

■ 接続図



品名	制御装置	図名	接続図	単位	mm	作成	2011年8月31日
品番	IS-CCU	図番	101917-3-9	頁	3/9	改訂	1
							アイホン株式会社

- ※1. 起動入力が必要なアンプを使用時に接続する。
- ※2. IS-CCUのD1～D4ポートに接続されたカメラ付ドアホン子機から呼び出された時、その子機の画像が出力される
- ※3. 直接PCをIS-CCUに接続する場合、クロスケーブルを使用すること
- ※4. NTPサーバとの接続時や、IS-MIXシステムを構成時にネットワークへ接続する。
- ※5. 外部音源装置の接続について



☆1. 出力仕様

出力方式	無電圧メーク接点またはブレーク接点
端子間電圧	AC24V, 0.5A(抵抗負荷) DC24V, 0.5A(抵抗負荷) 最小過負荷(AC/DC): 100mV, 0.1mA

☆2. 入力仕様

入力方式	無電圧メーク接点またはブレーク接点 (起動信号のみ検出方式)
検出確定時間	100msec以上
接点抵抗値	メーク時: 700Ω以下 ブレーク時: 4kΩ以上
端子短絡電流	10mA以下
端子間電圧	DC5V以下(端子間開放時)

■ 制約事項

- PCIによるシステム設定が必要
 - ・ ISインターホンシステムとして設定する場合: 本機 (IS-CCU) で設定する (■システム設定項目参照)
 - ・ IS-MIXシステムとして設定する場合: IS-IPCの「■システム設定項目」に準拠すること
 - ・ ネットワーク上のすべての機器のアドレスを、IPv4またはIPv6のいずれかに統一し、同一ネットワーク上にIPv4とIPv6を共存させない
 - ・ 外部サーバ (NTP・DNS・SMTP) は、本機で設定したIPバージョンでアクセスできること
 - ・ 本機はDHCPv6サーバでは動作しない

■ 機能一覧

- 電源表示灯、STATUS(状態)表示灯、Link/ACT(リンク/アクト)表示灯一覧

状態	電源表示灯	STATUS(状態)表示灯	Link/ACT(リンク/アクト)表示灯
初期化	緑点灯	緑点滅 *1	——
待受		緑点灯	LAN接続時: 緑点灯 LAN未接続時: ——
エラー時		緑点滅 *2	——

*1. IP制御装置と通信ができない場合は点滅を継続する。

*2. エラー表示となる要因

- ・ IP制御装置と通信ができない。
- ・ 通信ができない機器が存在する。
- ・ DHCP設定をONにしているとき、DHCPサーバから応答がない。

品名	制御装置	図名	接続図/制約事項/機能一覧		単位	mm	作成	2013年5月1日
品番	IS-CCU	図番	101917-4-9	頁	4/9	改訂	2	アイホン株式会社

■システム設定項目

- ISインターホンシステムの設定項目
- Webブラウザで設定できるシステム設定は下記一覧の通り

備考:

- 下記の一覧はPCでのシステム設定における設定項目の概要であり、形式や順序は実際の表示と一致しない場合がある。
- カメラ付ドアホン子機、カメラなしドアホン子機、受話器付子機を総称して“子機”と表記している箇所がある。

タイトル	サブタイトル	項目	サブ項目	設定範囲	
(ログイン画面上)	—	言語	—	英/仏/独/西/蘭/伊/日	
システム構成	—	—	—	ローカルシステム (ISインターホンシステム) / 標準システム (IPシステム) (IS-MIXシステム) ★1	
ネットワーク設定	—	IPバージョン	—	IPv4/IPv6	
		(ネットワーク設定方法を選択する)	—	IPv4 DHCP/固定IPアドレス ★2	
			—	IPv6 ステートレス自動設定/固定IPアドレス	
		固定IPアドレス	固定IPアドレス ([固定IPアドレス]が 選択されている場合 に必要)	IPv4 0~255 (フィールドごとに)	IPv6 0::1~ffff:ffff:ffff:ffff: ffff:ffff:ffff:ffff
			サブネットマスク ([固定IPアドレス]が 選択されている場合 に必要)	IPv4 0~255 (フィールドごとに)	IPv6 (変更不可)
		デフォルトゲートウェイ	—	IPv4 0~255 (フィールドごとに)	IPv6 0::1~ffff:ffff:ffff:ffff: ffff:ffff:ffff:ffff
			—	IPv4 0~255 (フィールドごとに)	IPv6 0::1~ffff:ffff:ffff:ffff: ffff:ffff:ffff:ffff
		優先DNSサーバ	—	IPv4 0~255 (フィールドごとに)	IPv6 0::1~ffff:ffff:ffff:ffff: ffff:ffff:ffff:ffff
			—	IPv4 0~255 (フィールドごとに)	IPv6 0::1~ffff:ffff:ffff:ffff: ffff:ffff:ffff:ffff
		代替DNSサーバ	—	IPv4 0~255 (フィールドごとに)	IPv6 0::1~ffff:ffff:ffff:ffff: ffff:ffff:ffff:ffff
			—	IPv4 0~255 (フィールドごとに)	IPv6 0::1~ffff:ffff:ffff:ffff: ffff:ffff:ffff:ffff
		MACアドレス	—	—	(変更不可)
		機器名称	—	—	最大24文字の半角英数
Webポート	—	—	443 (変更不可)		
管理者設定	—	新しい管理者ID	—	最大16文字の半角英数	
		現在のパスワード	—	最大16文字の半角英数	
		新しいパスワード	—	最大16文字の半角英数	
		新しいパスワード (再入力)	—	最大16文字の半角英数	
システム設定	エリア登録	エリア名	—	最大24文字の半角英数カナ (最大99エリア)	
	ゾーン登録	ゾーン名称	—	最大24文字の半角英数カナ (最大99ゾーン)	
	制御機構成	室内子機用制御機 (子機増設制御装置) 増設制御機 (増設制御装置)	—	接続/未接続	
	端末登録	エリア(機器のみ)	—	(エリア)01~99	
		端末番号(機器のみ)	—	001~999 0001~9999 00001~99999	
		端末名称(機器用)	—	最大24文字の半角英数カナ	

★1. IS-MIXシステムとして使用する場合は、必ず“標準システム (IPシステム)”として設定すること。

★2. 出荷時は“DHCP”が有効になっているため、DHCPサーバがない場合、制御装置 (IS-CCU) のIPアドレスは192.168.0.30、サブネットマスクは255.255.255.0で起動する。必要に応じてIPアドレスを変更すること。

品名	制御装置	図名	システム設定項目		単位	mm	作成	2013年5月1日
品番	IS-CCU	図番	101917-5-9	頁 5/9	改訂	2	アイホン株式会社	

タイトル	サブタイトル	項目	サブ項目	設定範囲		
システム設定	端末登録	端末名称 (放送出力用) (該当のPA OUTPUT (放送出力)端子に 外部機器が接続され ている場合に必要)	—	最大24文字の半角英数カナ		
		機種	—	(子機のみ登録されたものから選択)		
	端末詳細設定	玄関子機/室内子機 (ドアホン子機/ 子機(受話器付))	呼出先	呼出優先度	通常/優先/緊急	
				呼出先	(登録親機の内20台まで選択)	
			★4 汎用入力	接点タイプ	メーク/ブレード	
				呼出優先度/ ページング応答	ページング応答 /呼出(通常/優先/緊急)	
			その他	PTT時 送話音量UP	ON/OFF (ON:約+6dB)	
				カメラ Z/W プリセット位置 (カメラ付 ドアホン子機のみ)	0(ワイド)/1/2/3/4/5/6/7/8/9(ズーム)	
				子機の呼出時 の確認音	ON/OFF	
				逆光補正 (カメラ付 ドアホン子機のみ)	露出+/露出- ★3	
				スピーカー (受話器付子機のみ)	本体スピーカー/外部スピーカー	
				通話反響 (玄関子機 (ドアホン子機)のみ)	反響小/反響大	
				親機	スキャンモニター 対象	(登録子機の内20台まで選択)
			その他	親機機能: ページング、 チャイム、 モニター、 解錠、他サイト 呼出	ON/OFF	
			主制御機(制御装置)	汎用入力	CONTACT INPUT (汎用入力)端子	S1~S4
					接点タイプ	メーク/ブレード
					起動条件	無/チャイム起動/チャイム停止
					チャイム音源 (起動条件が “チャイム起動”に 設定されている 場合のみ)	内部音源(登録されているサウンド ファイルまたはサウンドシーケンスを リスト内から選択)/外部音源または2
					チャイム優先度 (起動条件が “チャイム起動”に 設定されている 場合のみ)	通常/優先/緊急
			ゾーン名称 (起動条件が “チャイム起動”に 設定されている 場合のみ)	(登録されたものから選択)		

★3. カメラ付ドアホン子機を奥まった空間などに設置している場合に調整する

★4. 室内子機(受話器付子機)にのみ設定可能

品名	制御装置	図名	システム設定項目		単位	mm	作成	2013年5月1日
品番	IS-CCU	図番	101917-6-9	頁	6/9	改訂	2	アイホン株式会社

タイトル	サブタイトル	項目	サブ項目	設定範囲		
システム設定	端末詳細設定	主制御機(制御装置)	汎用出力	CONTACT OUTPUT (汎用出力) 端子	L1~L8	
				接点タイプ	メーク/ブレーク	
				起動条件	無/呼出移報/解錠/外部音源/放送出力	
				呼出移報 (起動条件が“呼出移報”に設定されている場合のみ)	通常: OFF/ON 優先: OFF/ON 緊急: OFF/ON	
				解錠 (起動条件が“解錠”に設定されている場合のみ)	(制御装置(IS-CCU)への設定および接続された子機から選択)	
				外部音源 (起動条件が“外部音源”に設定されている場合のみ)	外部音源1または2	
			放送出力 (起動条件が“放送出力”に設定されている場合のみ)	放送出力 1~4		
			汎用出力	室内子機用制御機/増設制御機 (子機増設制御装置/増設制御装置)	CONTACT OUTPUT (汎用出力) 端子	L1~L4
					接点タイプ	メーク/ブレーク
					起動条件	無/呼出移報/解錠/放送出力
					呼出移報 (起動条件が“呼出移報”に設定されている場合のみ)	通常: OFF/ON 優先: OFF/ON 緊急: OFF/ON
					解錠 (起動条件が“解錠”に設定されている場合のみ)	(各制御装置への設定および接続された子機から選択)
					放送出力 (起動条件が“放送出力”に設定されている場合のみ)	放送出力 1~4
			ゾーン設定	ゾーン設定	ゾーン番号	—
	端末	—			(リストから選択する)	
	放送出力	—			(リストから選択する)	
	日時設定	—	現在の時間設定	手動設定	年: 2009~2099 月: 1~12 日: 1~31 時: 0~23 分: 0~59 秒: 0~59	
				PCと同期	—	
				NTP	NTPサーバと同期	ON/OFF
			NTPサーバ ★5	IPアドレスまたはドメイン名		
NTPポート番号 ★5			1~65535			
UTC時差: 時差 ★6			-12~+13 (時)			
UTC時差: 分差			-45/-30/0/+30/+45 (分)			
時刻合せ間隔 ★5			1~240 (時)			
サマータイム			—	使用しない		

★5. 「NTPサーバと同期」がONに設定されている場合のみに使用可能

★6. 日本国内で使用する場合は+9に設定すること

品名	制御装置	図名	システム設定項目		単位	mm	作成	2013年5月1日
品番	IS-CCU	図番	101917-7-9	頁 7/9	改訂	3	アイホン株式会社	

タイトル	サブタイトル	項目	サブ項目	設定範囲
チャイム設定	チャイム音源登録	(サウンドファイル)	—	SF1~SF15
		★7		
	サウンドシーケンス登録	サウンドシーケンス番号	—	SS1~SS20
		サウンドシーケンス名称	—	最大24文字の半角英数カナ
		ステップ	—	1~10
		チャイム音源	サウンドファイル	(登録されたものから選択)
			リピート回数	1~10
	一日チャイムスケジュール登録	スケジュール番号	—	DS1~DS10
		スケジュール名称	—	最大24文字の半角英数カナ
		チャイム時間	—	時間: 0~23 分: 0~59 秒: 0~59
		チャイム音源	—	サウンドファイル(登録されたものから選択) /サウンドシーケンス(登録されたものから選択) /外部音源1または2
		ゾーン番号	—	(登録されたものから選択)
		チャイム優先度	—	通常/優先/緊急
	チャイムスケジュール設定	週間スケジュール	(リピート設定)	毎週/隔週
			スケジュール開始日	本日から365日先まで
			スケジュール終了日	本日から365日先まで
			(チャイムスケジュール)	無/DS1~DS10 (曜日ごとに)
		個別スケジュール	(日付)	本日から365日先まで
			一日チャイムスケジュール	(登録されたものから選択)
			チャイム時間	時間: 0~23 分: 0~59 秒: 0~59
			チャイム音源	サウンドファイル(登録されたものから選択) /サウンドシーケンス(登録されたものから選択) /外部音源1または2
			ゾーン番号	(登録されたものから選択)
			チャイム優先度	通常/優先/緊急
スケジュールダウンロード	—	(チャイムと転送スケジュールデータをCSV形式でダウンロード)		
転送設定	一日転送スケジュール登録	スケジュール番号	—	DT1/DT2
		スケジュール名称	—	最大24文字の半角英数カナ
		転送時間	—	時間: 0~23 分: 0~59 (開始時間と終了時間を個別に設定してください)
	転送スケジュール設定	週間スケジュール	(リピート設定)	毎週/隔週
			スケジュール開始日	本日から365日先まで
			スケジュール終了日	本日から365日先まで
			(転送スケジュール)	無/DT1/DT2 (曜日ごとに)
		個別スケジュール	(日付)	本日から365日先まで
			一日転送スケジュール	(登録されたものから選択)
			スケジュール	

★7. サウンドファイル仕様

ファイル名称	最大24文字の半角英数カナ
ファイル形式	MP3 *
ビットレート	64kbps
サンプリング周波数	44.1kHz
チャンネル数	1ch(モノラル)
ファイルサイズ	各ファイルは2MBまで、総計3MBまで
推奨録音レベル	-6dBV

*.MP3ファイルにタグ情報があると再生できない場合があるため、登録する前にタグ情報を削除すること。

品名	制御装置	図名	システム設定項目		単位	mm	作成	2013年5月1日
品番	IS-CCU	図番	101917-8-9	頁	8/9	改訂	2	アイホン株式会社

タイトル	サブタイトル	項目	サブ項目	設定範囲
転送設定	転送スケジュール設定	個別スケジュール	転送時間	時間：0～23分：0～59 (開始時間と終了時間を個別に設定してください)
タイマー設定	-	呼出通話	通常/優先/緊急	10～600秒、0：無限
			ローカル内 (ISインターホンシステム内)	30～600秒
		ページング	-	30～600秒
		モニター	-	10～600秒
		スキャンモニター：切替	-	5～60秒
		汎用出力	外部音源1	10～300秒
			外部音源2	10～300秒
	電気錠出力	-	0～300秒、 (0：解錠ボタン押下時、解錠)	
システム更新	-	-	-	-
設定ファイルダウンロード	-	-	-	-
設定ファイルアップロード	-	-	-	-

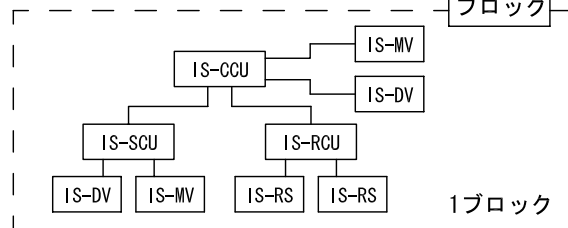
品名	制御装置	図名	システム設定項目		単位	mm	作成	2013年5月1日
品番	IS-CCU	図番	101917-9-9	頁	9/9	改訂	2	アイホン株式会社

● ISインターホンシステム

制御装置 (IS-CCU) を中心に、増設制御装置、子機増設制御装置とインターホン親機・ドアホン子機・受話器付子機をCAT5e/6ケーブルで接続し構成されるシステム。

- 1つのISインターホンシステムを、1“ブロック”と定義する。
- 子機増設制御装置 (IS-RCU) に受話器付子機 (IS-RS) やカメラなしドアホン子機 (IS-SS) を接続して構成されたシステムもISインターホンシステムの1つとなる。
(ただし、このシステム内だけでは呼出・通話が機能しないため、IP制御装置 (IS-IPC) との接続が必要。)

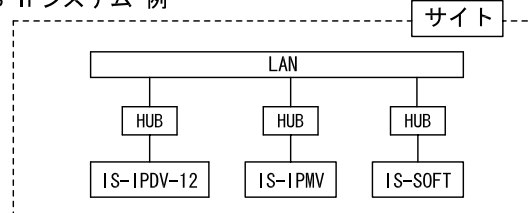
ISインターホンシステム 例



● IS-IPシステム

IP制御装置を使用せず、IP機器 (インターホン端末・ドアホン端末・インターホンアプリケーション (IS-SOFT)) を直接、同一LAN (IPネットワーク) に接続し構成されるシステム。

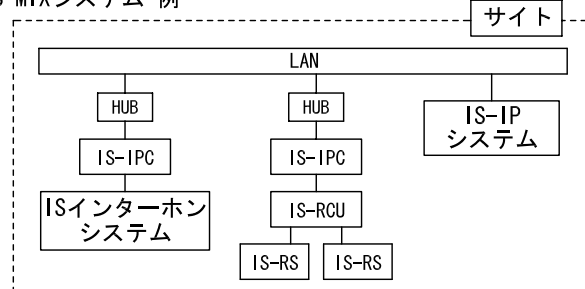
IS-IPシステム 例



● IS-MIXシステム (ISインターホンシステム+IS-IPシステム)

IP制御装置を使用して、ISインターホンシステム同士やIS-IPシステムを同一LAN (IPネットワーク) 内で連携させたシステム。

IS-MIXシステム 例



- ◆ 1つのIS-MIXシステム、IS-IPシステムを、1“サイト”と定義する。サイト間の通信も可能。
- ◆ 1サイトにつき、IP機器を最大32台 (IP制御装置の最大設置台数8台分を含む※) まで接続することができる。
※. ISインターホンシステムを最大8システム分 (8ブロック分) 接続することができる。

● サイト

IS-MIXシステムやIS-IPシステムをベースにした、同一LAN (IPネットワーク) 内で構成される組織を意味する。サイト内の代表機器やゾーンを使用して、サイト間で呼出やページングなどを行うことができる。