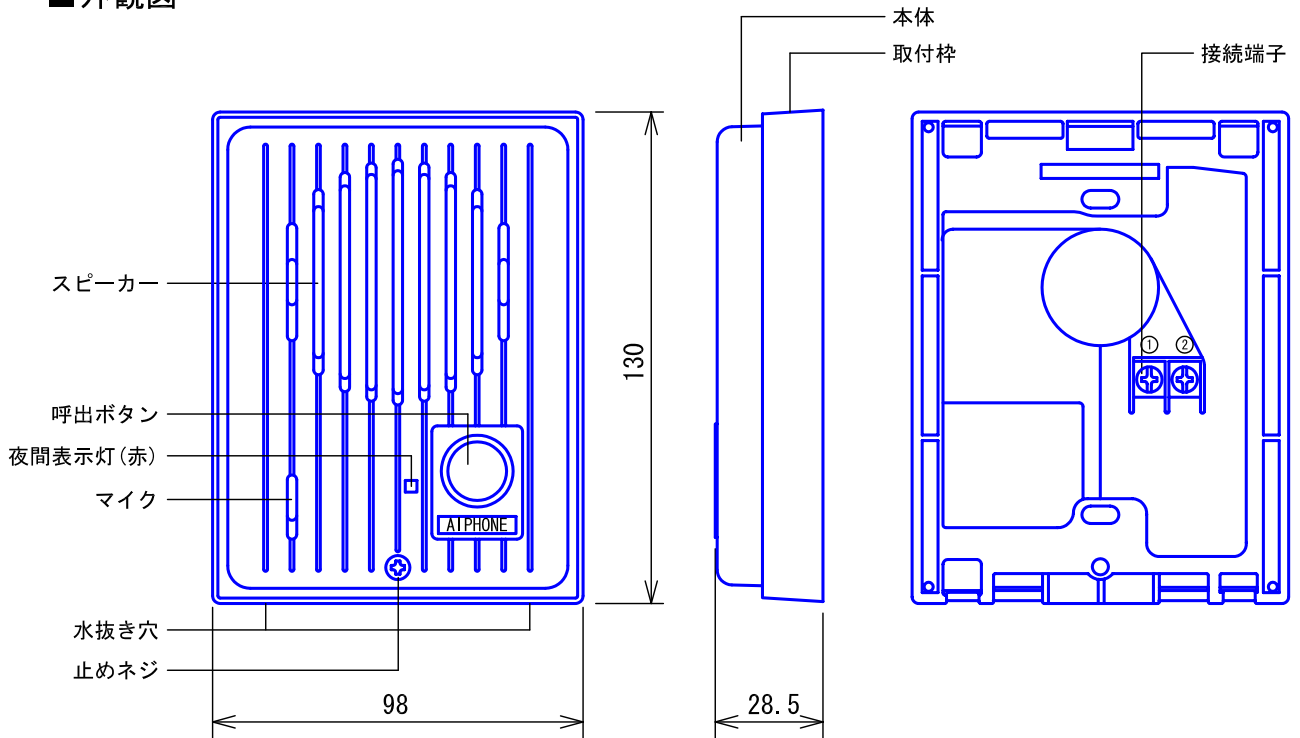
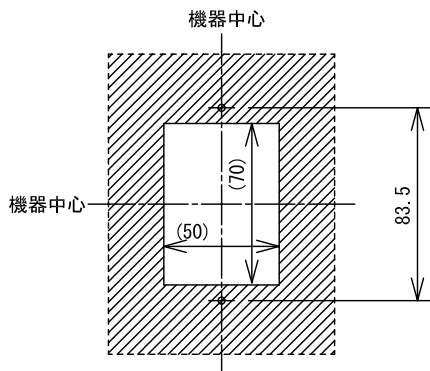


## ■外観図

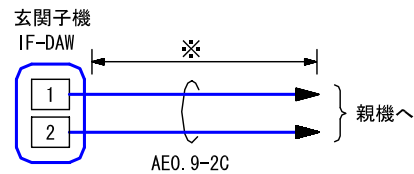


## ●取付寸法



( )は開口寸法を示す

## ■接続図



※. 通達距離は接続する親機参照

## ■制約事項

- コーキング処理をする場合は、水抜き穴をふさがないこと。
- 適合サインポスト  
松下電工(株)製 SY型, SP型, SS型, GS型, ニューM型

## ■制約事項

- 呼出ボタン押下による親機への呼出/通話
- 親機通電時、夜間表示灯点灯

## ■仕様

電源電圧	待受時DC4.5~6V(通話時 約DC9V)親機から供給	色調	ホワイト
通電表示灯電流	1mA	備考	防雨形(JIS C 0920保護等級3 相当)
出カインピーダンス	600Ω		
通話方式	拡声(同時)通話		
形状	壁取付型		
適合ボックス	JIS1個用スイッチボックス		
材質	難燃性ACS樹脂		
質量	約200g		

品名	玄関子機	図名	外観図/仕様/接続図/ 制約事項/機能一覧		単位	mm	作成	2009年1月22日
品番	IF-DAW	図番	I33637-1-1	頁	1/1	改訂	3	<b>アイホン株式会社</b>