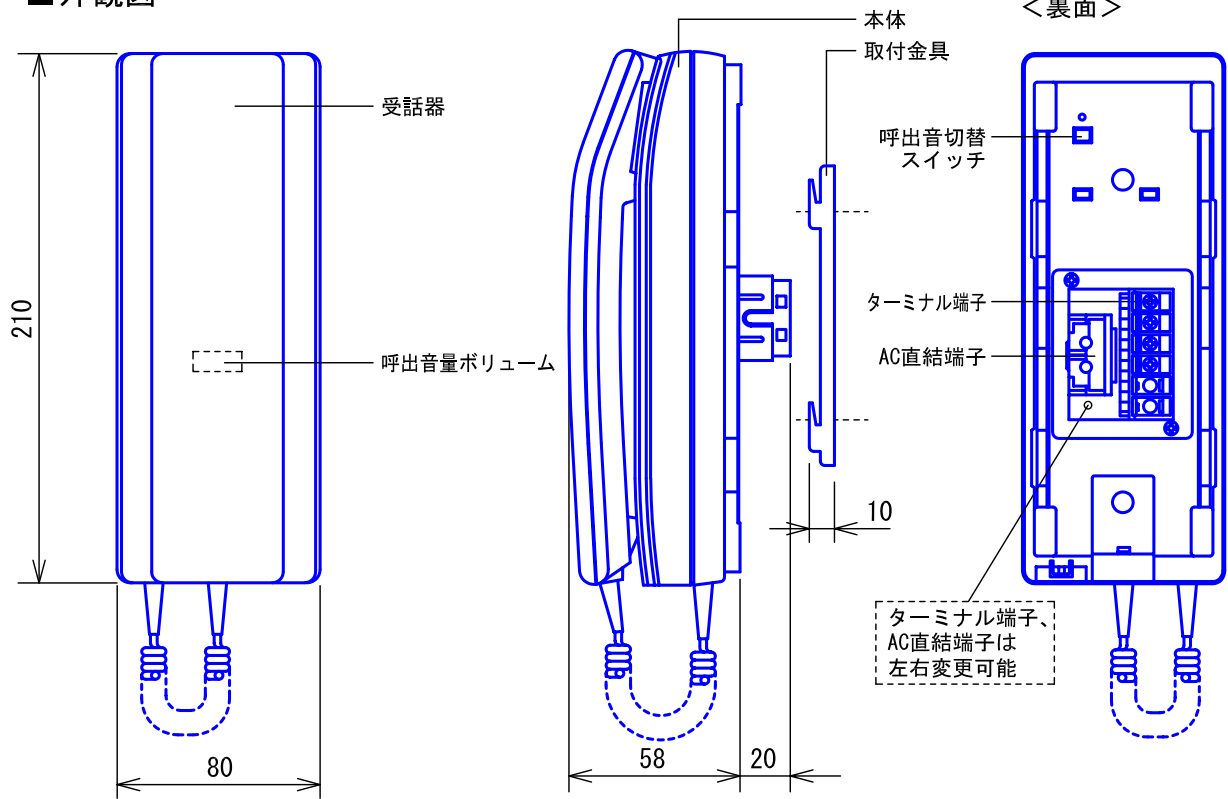


セット内容

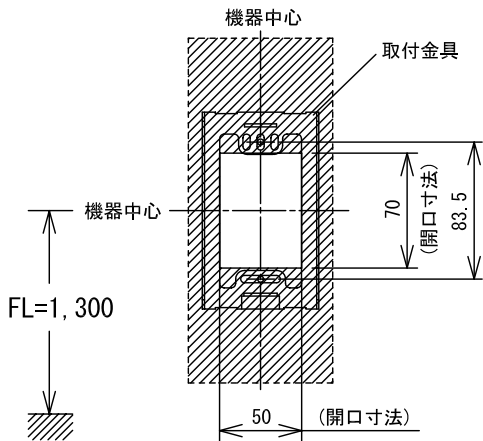
品名	品番	数量
親機	IE-1AT	1台
玄関子機	IF-DA	1台

品名	ドアホンセット	図名	セット内容明細		単位		作成	2002年3月16日
品番	IES-1AT/A	図番	134942-1-3	頁	1/3	改訂	1	アイホン株式会社

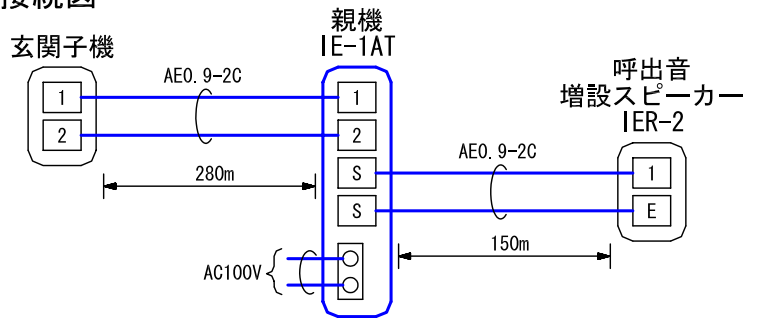
■外観図



●取付寸法



■接続図



■制約事項

- IA、IB、IC、IDシリーズなどの旧製品の接続はできない。
- 卓上での使用はできない。

■機能一覧

- 玄関子機からの呼出/通話
- 受話器を取り上げての玄関子機モニター

■設定項目

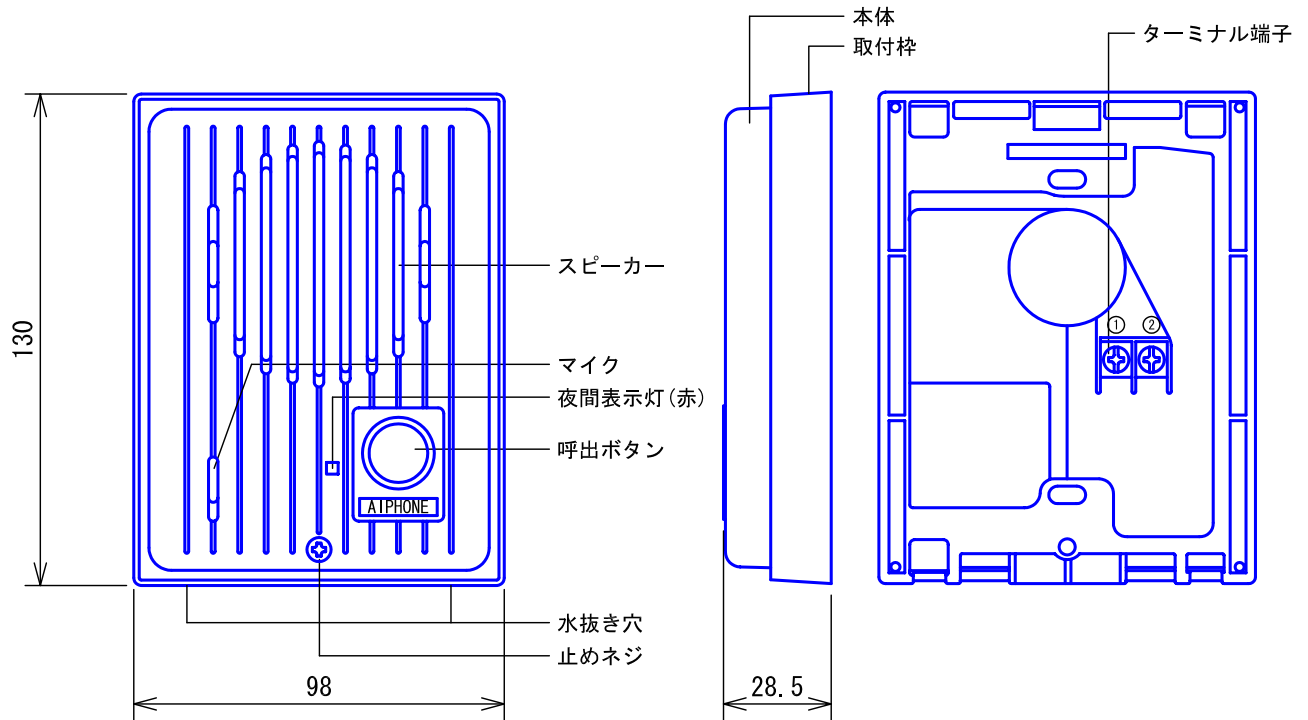
- 呼出音量の調節(無段階)……………呼出音量ボリューム
- 呼出音の切替……………呼出音切替スイッチ
4点打(ピンポン、ピンポン)→8点打(ピンポン、ピンポン、ピンポン、ピンポン)

■仕様

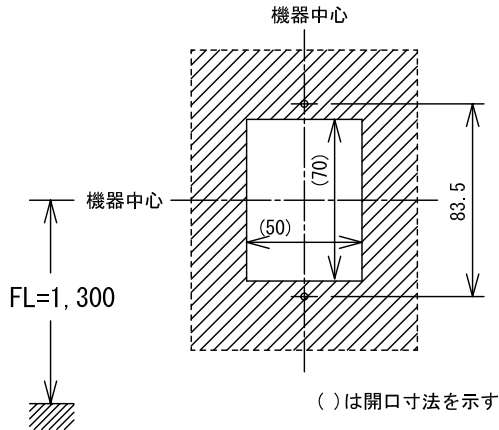
電源電圧	AC100V 50/60Hz	形状	壁取付形
消費電力	待受時0.8W 最大2.0W	適合ボックス	JIS1個用スイッチボックスセパレーター付
通話方式	電話形同時通話	材質	自己消火性ABS樹脂
玄関子機	1台	質量	約420g
呼出音増設スピーカー	1台	色調	エッグホワイト

品名	親機 (IE-1AT)	図名	外観図/仕様		単位	mm	作成	2004年4月13日
品番	IES-1AT/A	図番	134942-2-3	頁	2/3	改訂	3	アイホン株式会社

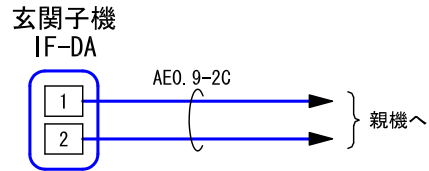
■外観図



●取付寸法



■接続図



- 通達距離は接続する親機参照

■制約事項

- コーキング処理する場合は水抜き穴をふさがらないこと。
- 適合サインポスト
松下電工製SV型、SP型、SS型、GS型、ニューM型

■機能一覧

- 呼出ボタン押下による親機への呼出/通話
- 親機通電時夜間表示灯点灯

■仕様

電源電圧	DC4.5V~6V(通話時 約DC9V) 親機から供給	適合ボックス	JIS1個用スイッチボックス					
通話方式	拡声(同時)通話	材質	自己消火性PC+PS樹脂					
通電表示灯電流	1mA	質量	約200g					
出カインピーダンス	600Ω	色調	チョコレートブラウン(10YR2/2 近似マンセル値)					
形状	壁取付型	備考	防雨形(JIS C 0920保護等級3 相当)					
品名	玄関子機(IF-DA)	図名	外観図/仕様/接続図/ 制約事項/機能一覧	単位	mm	作成	2009年1月21日	
品番	IES-1AT/A	図番	134942-3-3	頁	3/3	改訂	7	アイホン株式会社