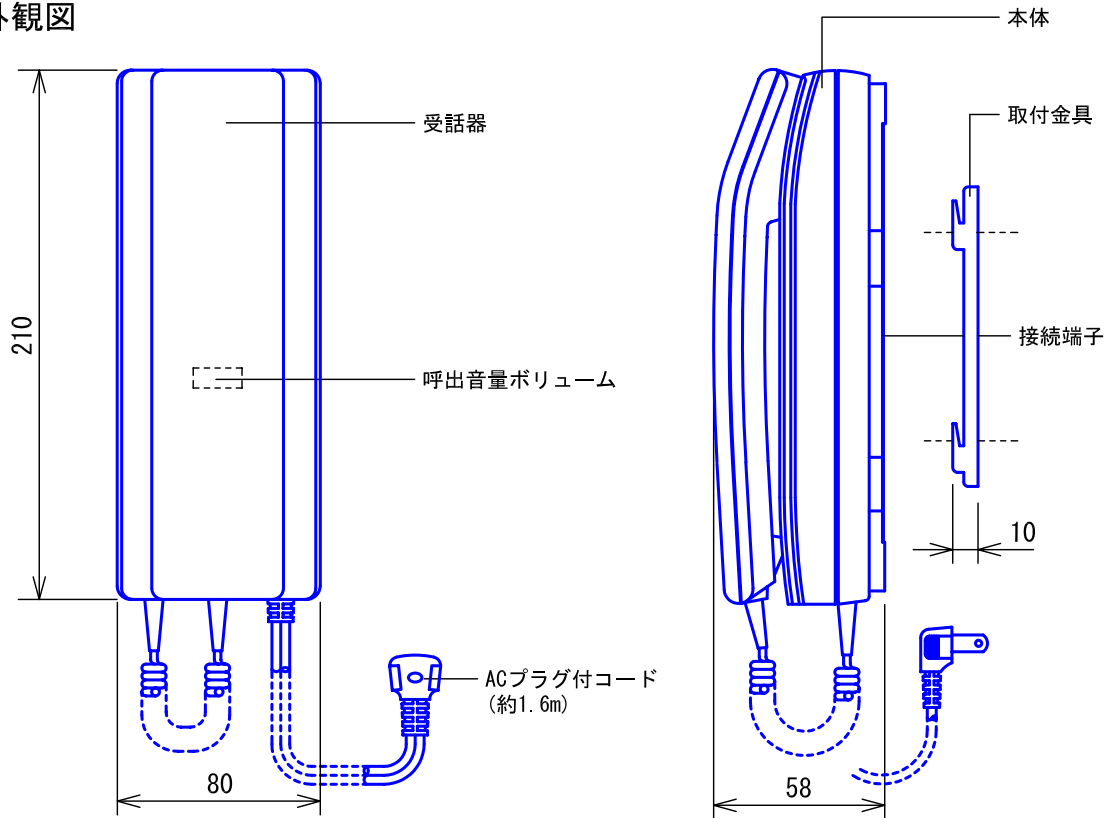


## セット内容

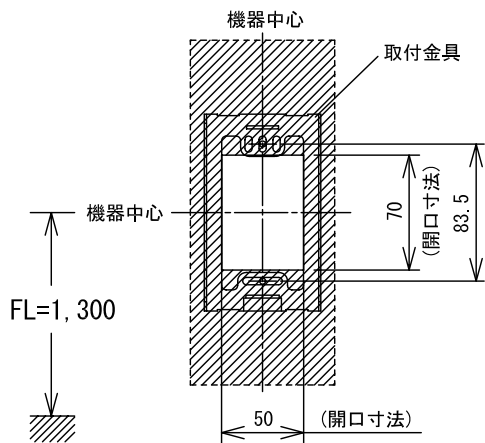
品名	品番	数量
親機	IE-1A	1台
玄関子機	IF-DA	1台

品名	ドアホンセット	図名	セット内容明細		単位		作成	2002年3月16日
品番	IES-1A/A	図番	134919-1-3	頁	1/3	改訂	1	<b>アイホン株式会社</b>

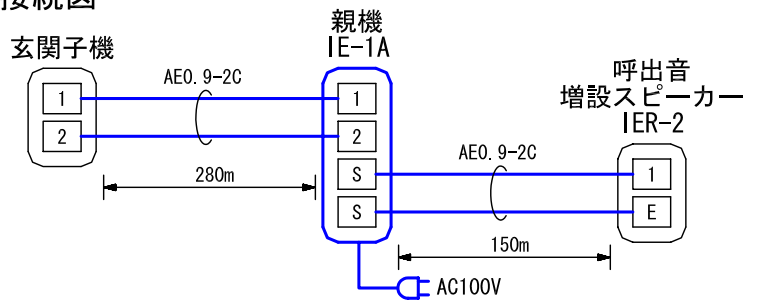
## ■外観図



## ●取付寸法



## ■接続図



## ■制約事項

- IA、IB、IC、IDシリーズなどの旧製品の接続はできない。
- 卓上での使用はできない。

## ■機能一覧

- 玄関子機からの呼出/通話
- 受話器を取り上げての玄関子機モニター

## ■設定項目

- 呼出音量の調節(無段階)……呼出音量ボリューム  
4点打(ピンポーン, ピンポーン)

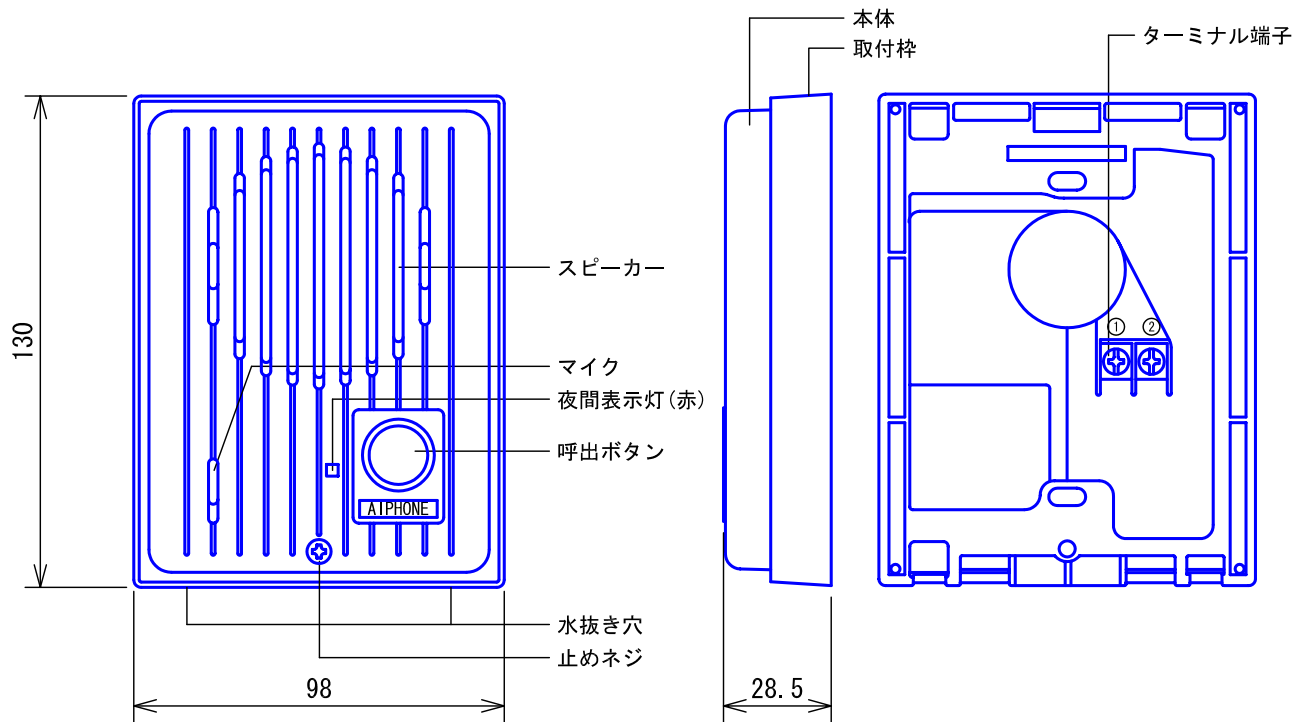
## ■仕様

電源電圧	AC100V 50/60Hz	形状	壁取付形
消費電力	待受時0.8W 最大2.0W	適合ボックス	JIS1個用スイッチボックス
通話方式	電話形同時通話	材質	PS HI樹脂(GH-9600)
玄関子機	1台	質量	約450g
呼出音増設スピーカー	1台	色調	エッグホワイト

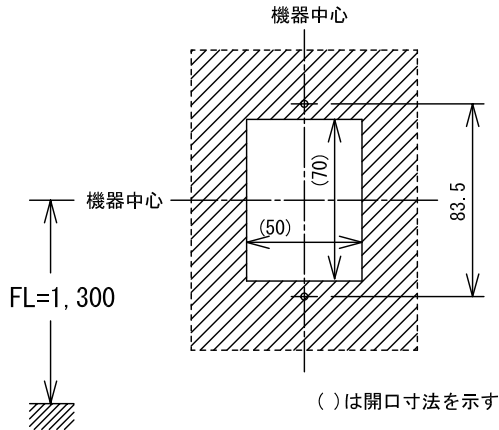
品名	親機(IE-1A)	図名	外観図/仕様/接続図/ 制約事項/機能一覧/設定項目	単位	mm	作成	2002年5月7日
品番	IES-1A/A	図番	I34919-2-3	頁	2/3	改訂	2

**アイホン株式会社**

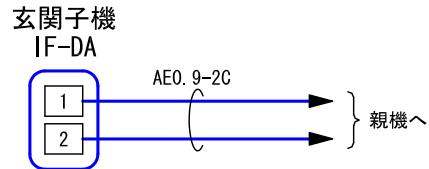
## ■外観図



## ●取付寸法



## ■接続図



- 通達距離は接続する親機参照

## ■制約事項

- コーキング処理する場合は水抜き穴をふさがらないこと。
- 適合サインポスト  
松下電工製SV型、SP型、SS型、GS型、ニューM型

## ■機能一覧

- 呼出ボタン押下による親機への呼出/通話
- 親機通電時夜間表示灯点灯

## ■仕様

電源電圧	DC4. 5V~6V(通話時 約DC9V) 親機から供給	適合ボックス	JIS1個用スイッチボックス
通話方式	拡声(同時)通話	材質	自己消火性PC+PS樹脂
通電表示灯電流	1mA	質量	約200g
出カインピーダンス	600Ω	色調	チョコレートブラウン(10YR2/2 近似マンセル値)
形状	壁取付型	備考	防雨形(JIS C 0920保護等級3 相当)

品名	玄関子機(IF-DA)	図名	外観図/仕様/接続図/ 制約事項/機能一覧	単位	mm	作成	2009年1月21日
品番	IES-1A/A	図番	I34919-3-3	頁	3/3	改訂	7

**アイホン株式会社**