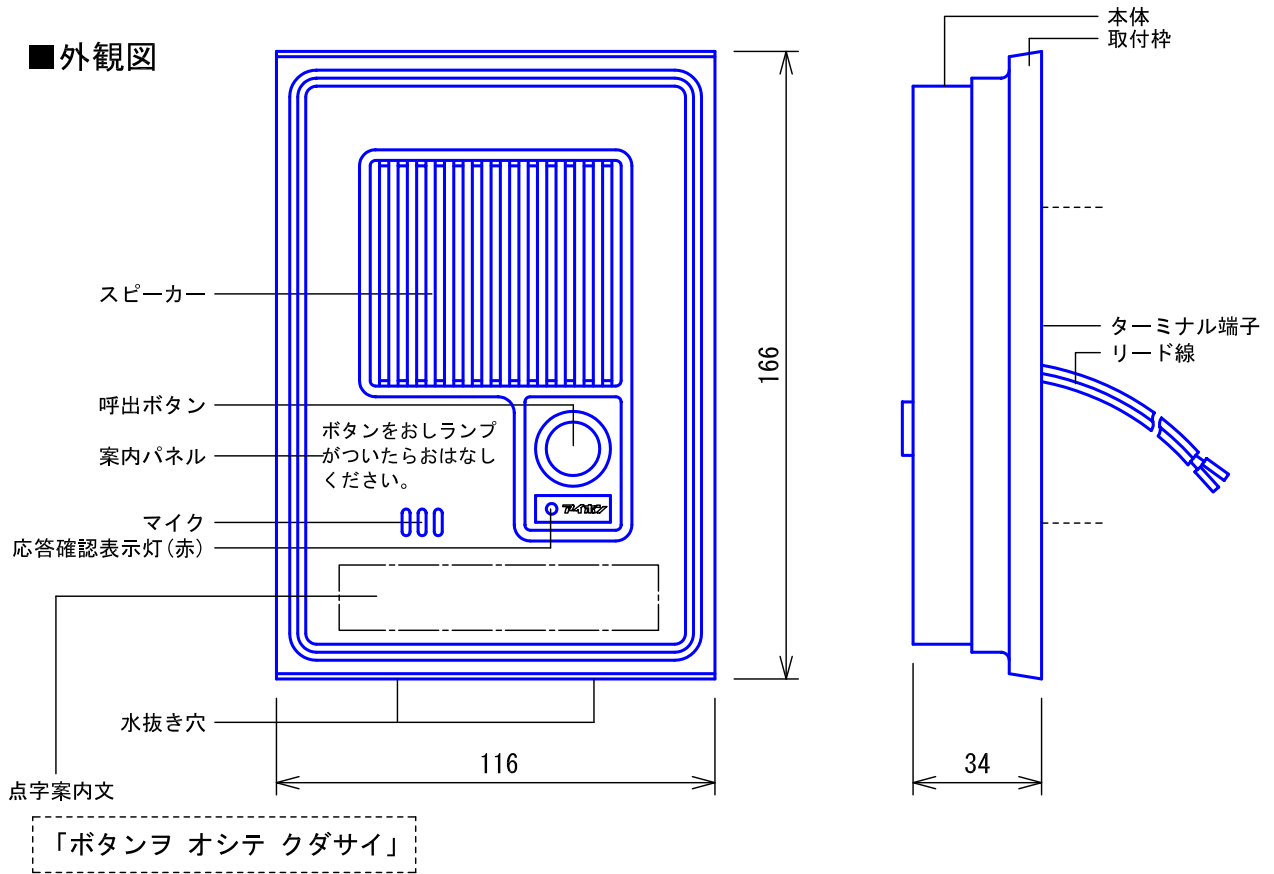
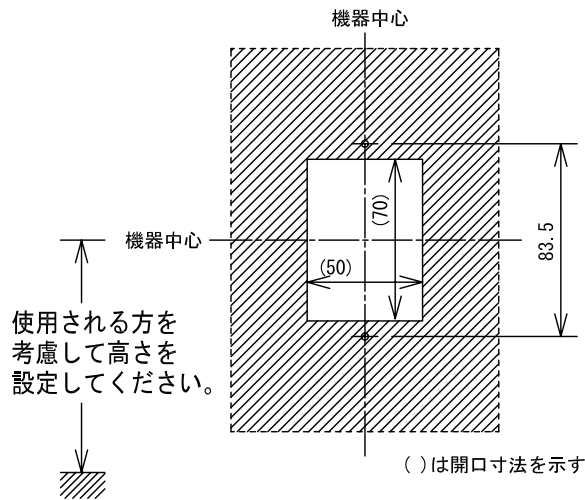


■外観図

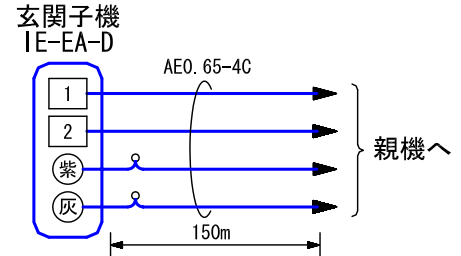


●取付寸法



■仕様

■接続図



■制約事項

- 水抜き穴をふさがないこと。

■機能一覧

- 呼出ボタン押下による親機への呼出/通話
- 親機応答時(受話器を取り上げる)、応答確認表示灯点灯

電源電圧	DC4.5V~6V(通話時 約DC9V)親機から供給	備考	点字案内文付
通話方式	拡声同時通話		防雨形(JIS C 0920保護等級3 相当)
出カインピーダンス	600Ω		
形状	壁取付型		
適合ボックス	JIS1個用スイッチボックス		
材質	自己消火性ABS樹脂、アルミパネル		
質量	約220g		
色調	テムバーブラック(N1 近似マンセル値)		
品名	玄関子機	図名	外観図/仕様/接続図/制約事項/機能一覧
品番	IE-EA-D	図番	172649-1-1
		単位	mm
		改訂	1
		作成	2009年3月24日
			アイホン株式会社