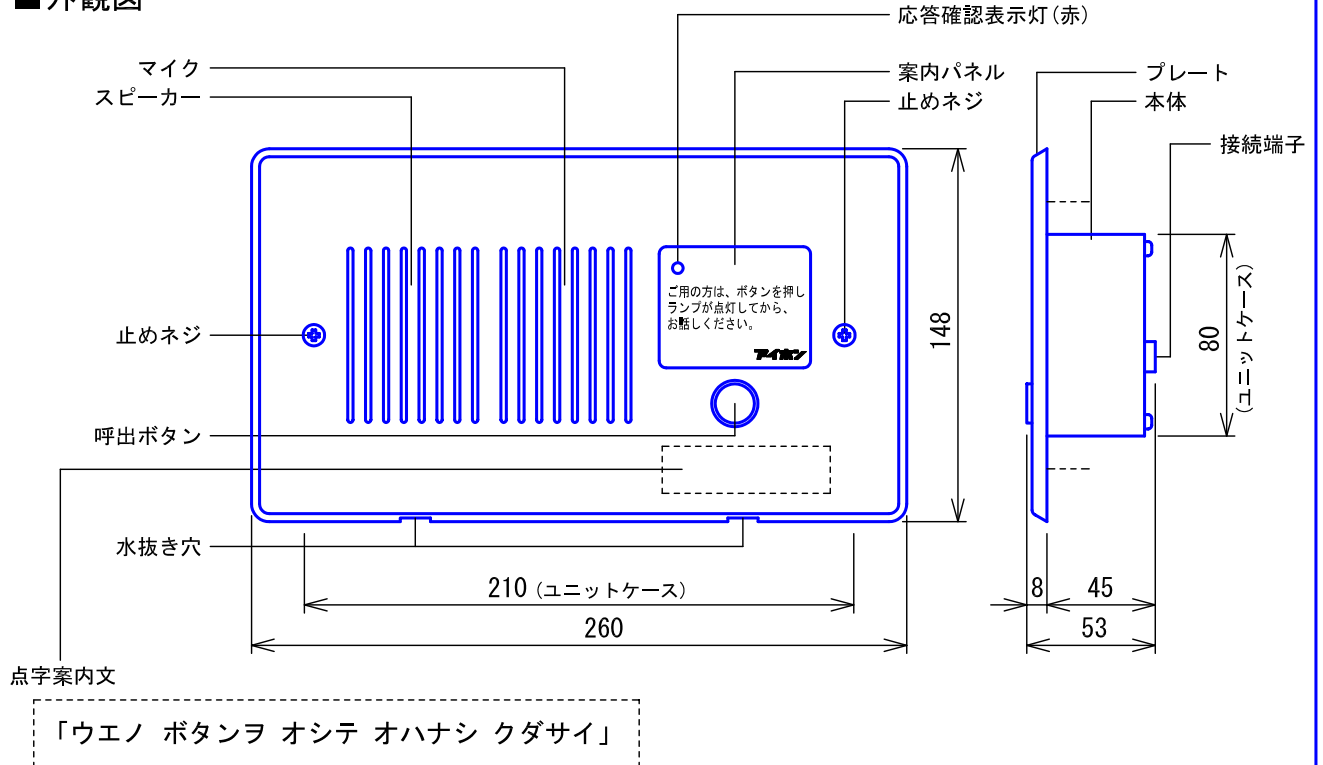
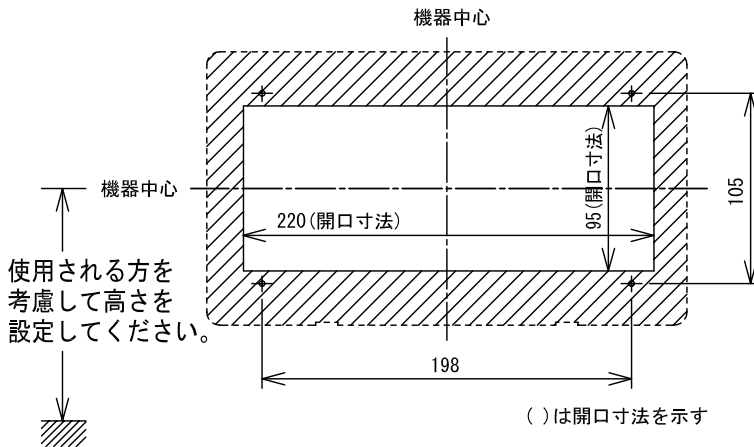


■ 外観図



● 取付寸法

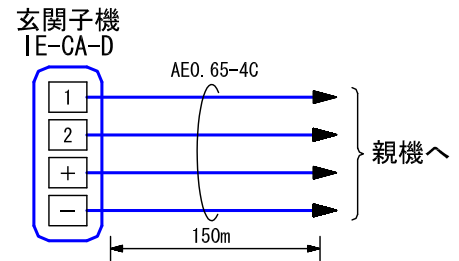
(JIS4個用スイッチボックスぬりしろカバー不要)



■ 仕様

電源電圧	DC4.5V~6V(通話時 約DC9V) 親機から供給	質量	約530g
通話方式	拡声同時通話	色調	パネル：ステンレス横ヘアライン仕上げ 案内パネル：ブルー
出カインピーダンス	600Ω	備考	点字案内文付
形状	壁埋込型		
適合ボックス	JIS4個用スイッチボックスぬりしろカバー不要		防雨形(JIS C 0920保護等級3 相当)
材質	ステンレスパネル・樹脂		

■ 接続図



■ 制約事項

- 水抜き穴をふさがないこと。

■ 機能一覧

- 呼出ボタン押下による親機への呼出/通話
- 親機応答時(受話器を取り上げる)、
応答確認表示灯点灯

品名	玄関子機	図名	外観図/仕様/接続図/制約事項/機能一覧	単位	mm	作成	2009年7月14日
品番	IE-CA-D	図番	172650-1-1	頁	1/1	改訂	2

アイホン株式会社