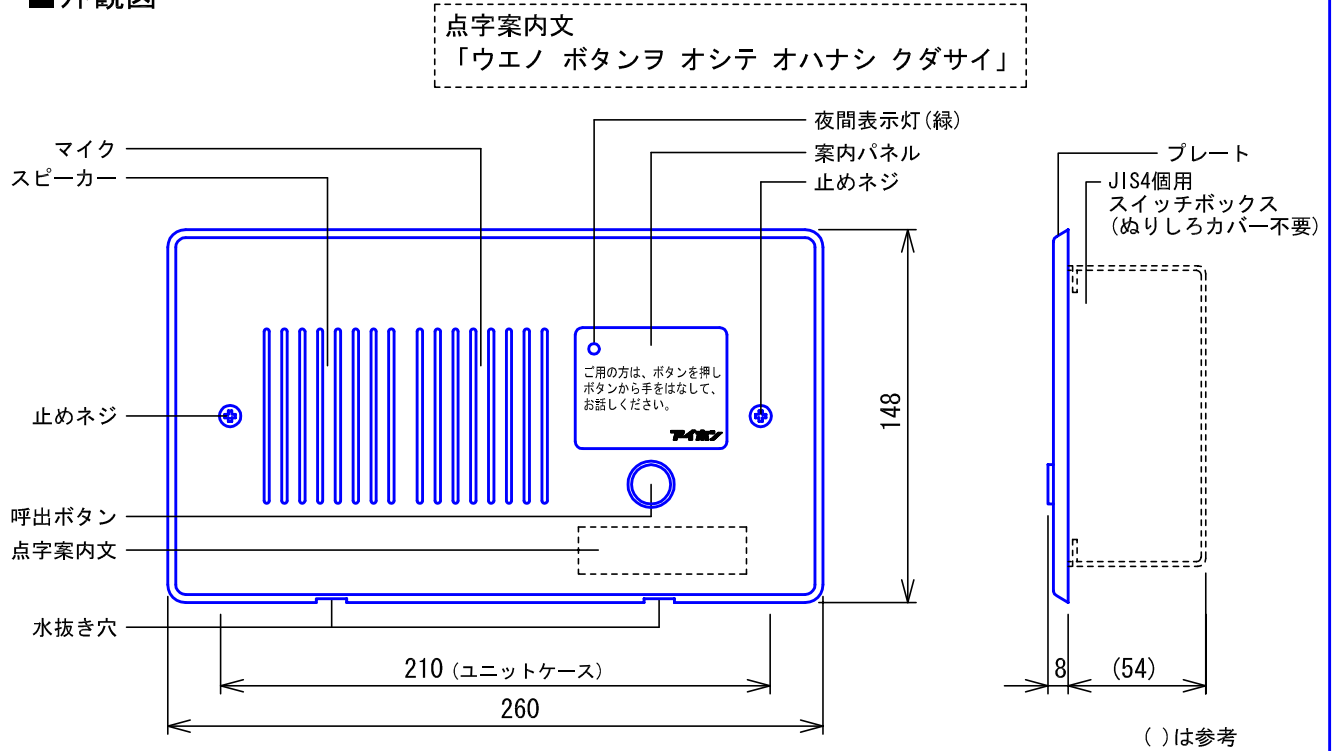
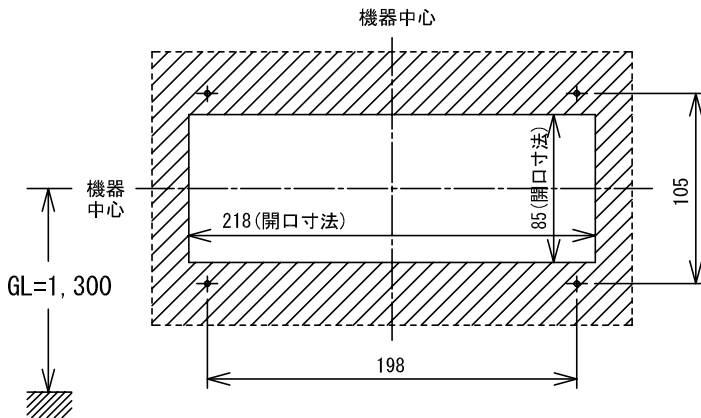


■外観図

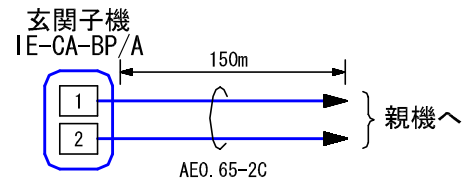


●取付寸法

JIS4個用スイッチボックスぬりしろカバー不要



■接続図



■制約事項

- 水抜き穴をふさがないこと。

■機能一覧

- 呼出ボタン押下による親機への呼出/通話
- 親機通電時夜間表示灯点灯

■仕様

電源電圧	DC4.5V~6V(通話時 約DC9V) 親機から供給	色調	パネル：ステンレス横ヘアライン仕上げ 案内パネル：ブルー
通話方式	拡声同時通話	備考	点字案内文付
通電表示灯電流	1mA		JIS C 0920 IPX3 相当(防雨形)
出カインピーダンス	600Ω		
形状	壁埋込型		
適合ボックス	JIS4個用スイッチボックスぬりしろカバー不要		
材質	ステンレスパネル・樹脂		
質量	約530g		

品名	玄関子機	図名	外観図/仕様	単位	mm	作成	2011年5月17日
品番	IE-CA-BP/A	図番	171657-1-1	頁	1/1	改訂	3

アイホン株式会社