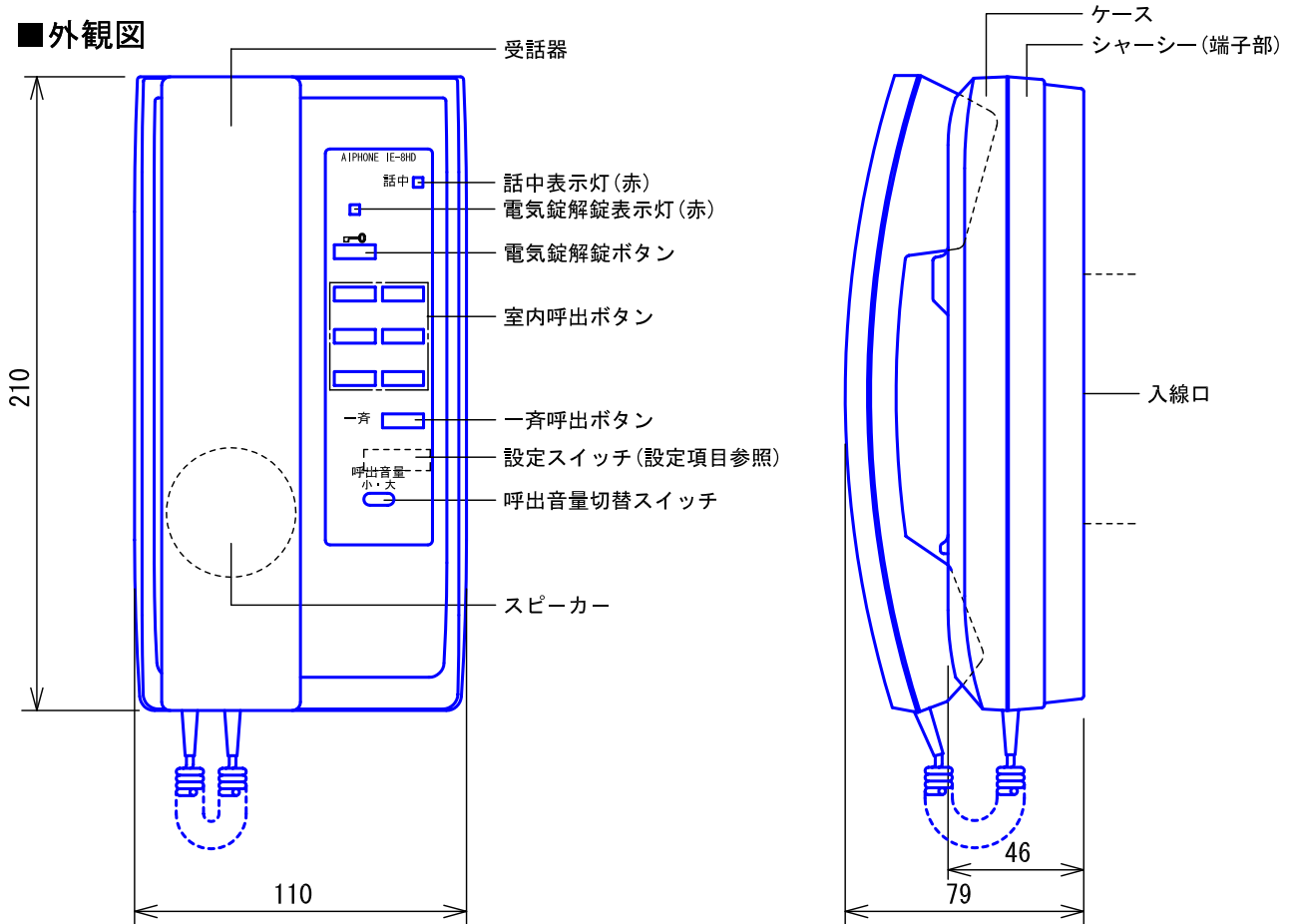
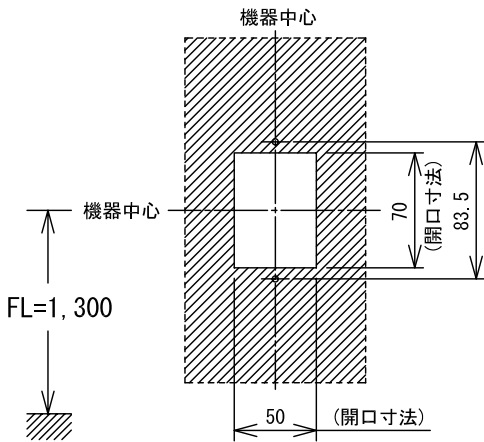


■外観図



●取付寸法

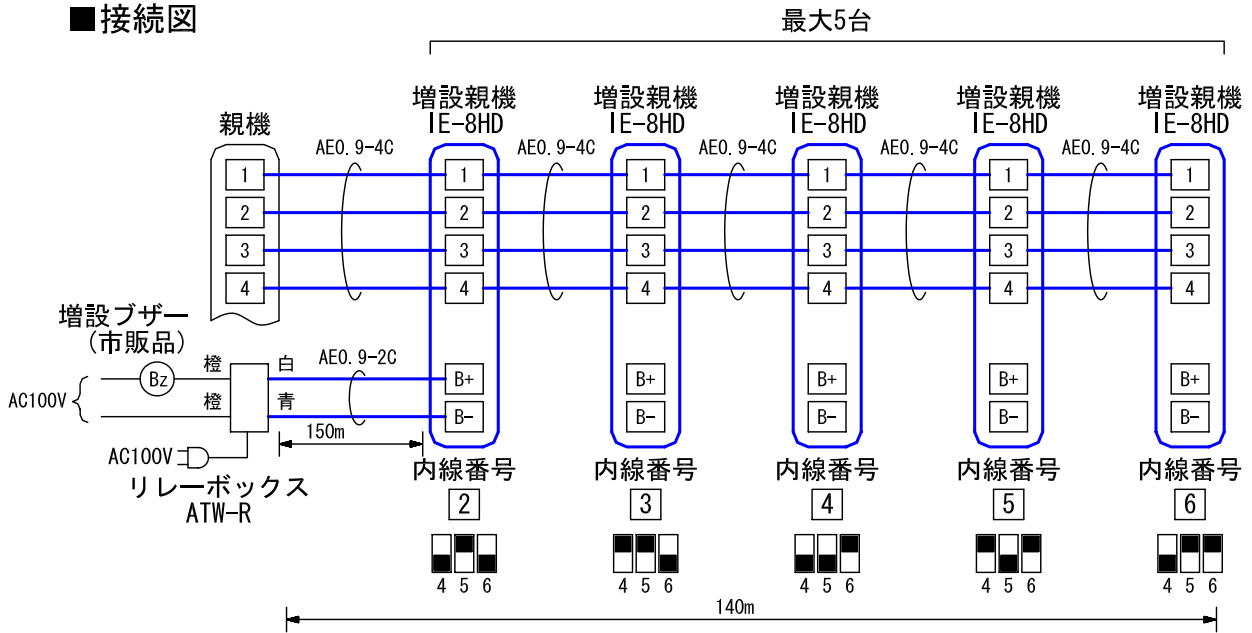


■仕様

| | | | |
|--------|--------------------------|-----|-----------------------------------|
| 電源電圧 | 親機より供給 | 呼出音 | 玄関子機① 4点打(ピンポン, ピンポン) |
| 通話方式 | 電話形同時通話 | | 玄関子機② 2点打(ピンポン) |
| 形状 | 据置・壁取付両用型 | | 玄関子機③ 8点打(ピンポン, ピンポン, ピンポン, ピンポン) |
| 適合ボックス | JIS1個用スイッチボックス | | 増設親機 |
| 材質 | 自己消火性ABS樹脂 | | 室内呼出：電子音(プー)後, 音声直接呼出 |
| 質量 | 約520g | | 一斉呼出：電子音(ポーン)後, 音声直接呼出 |
| 色調 | エッグホワイト(5Y9/0.2 近似マンセル値) | 備考 | 呼出移報接点付 |
| | | | リレーボックス(ATW-R)使用 |

| | | | | | | | | |
|----|--------|----|------------|---|-----|----|----|-----------------|
| 品名 | 増設親機 | 図名 | 外観図/仕様 | | 単位 | mm | 作成 | 2012年5月25日 |
| 品番 | IE-8HD | 図番 | I38063-1-2 | 頁 | 1/2 | 改訂 | 4 | アイホン株式会社 |

■ 接続図



■ 制約事項

- IA、IB、IC、IDシリーズなどの旧製品の接続はできない。
- 増設ブザーはドアホン呼出音が鳴っている間、または室内音声呼出、一斉呼出を受けている間鳴動する。応答するとブザー音は止まる。

■ 機能一覧

- 玄関子機からの呼出/通話(各玄関子機からの呼出音鳴動)
- 室内呼出ボタン押下による個別呼出(呼出音鳴動、音声直接、話中表示灯点灯)
- 一斉呼出ボタン押下による一斉呼出(予告音鳴動、音声直接、話中表示灯点灯)
- 玄関子機からの呼出音の個別カット(規制)
- 電気錠解錠ボタン押下による電気錠の解錠(解錠表示灯点灯)
- リレーボックス追加により増設ブザー(市販品)鳴動

■ 設定項目

- ドアホン呼出規制.....設定スイッチ1~3
- 内線番号 (~).....設定スイッチ4~6



| | | | | | | | | |
|----|--------|----|--------------------|-------|----|----|----------|-----------|
| 品名 | 増設親機 | 図名 | 接続図/制約事項/機能一覧/設定項目 | | 単位 | mm | 作成 | 2012年2月3日 |
| 品番 | IE-8HD | 図番 | 138063-2-2 | 頁 2/2 | 改訂 | 4 | アイホン株式会社 | |