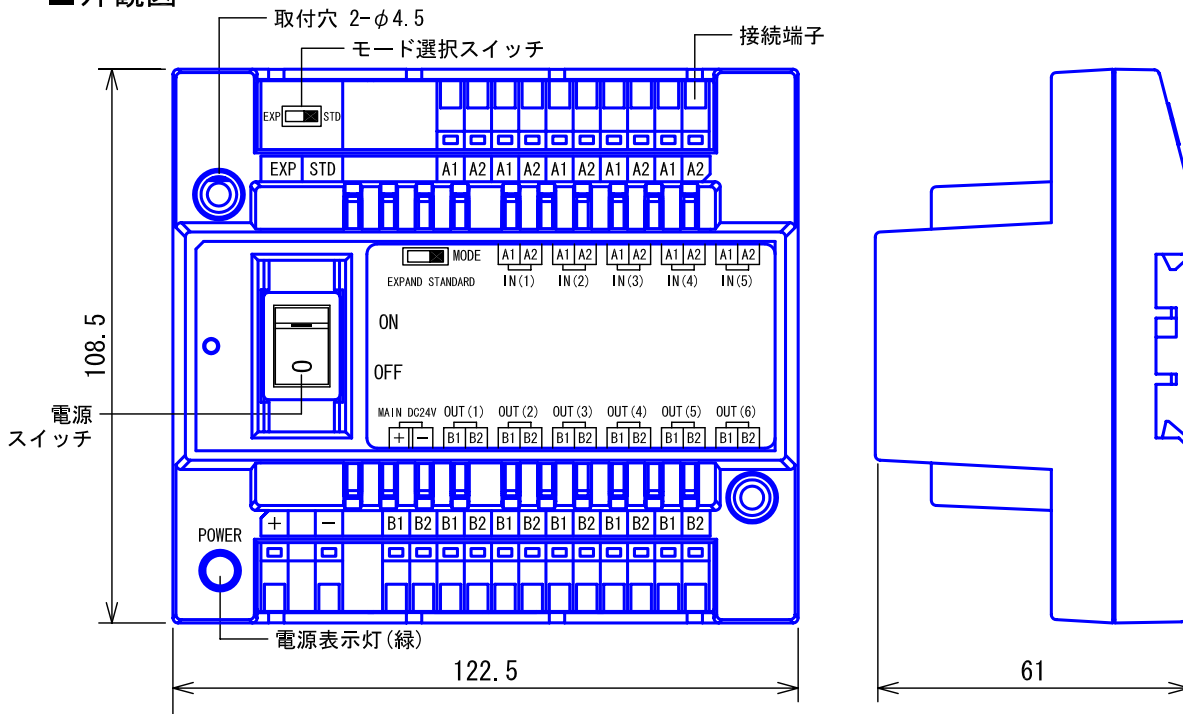
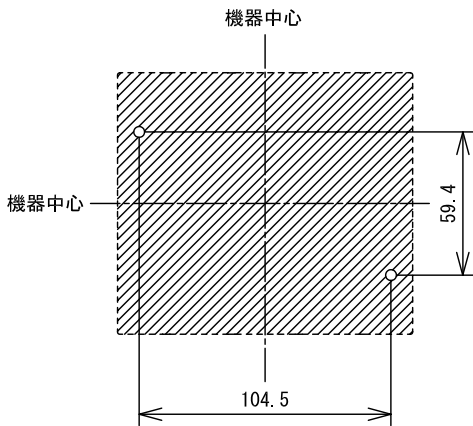


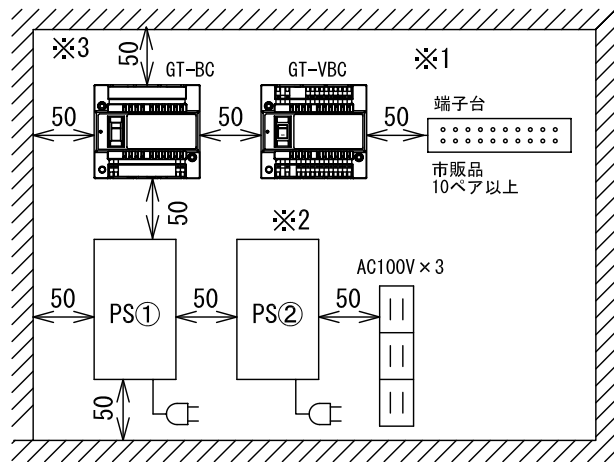
■外観図



●取付寸法



同一盤内に映像・制御ユニット、電源アダプター、端子台を取納してください。



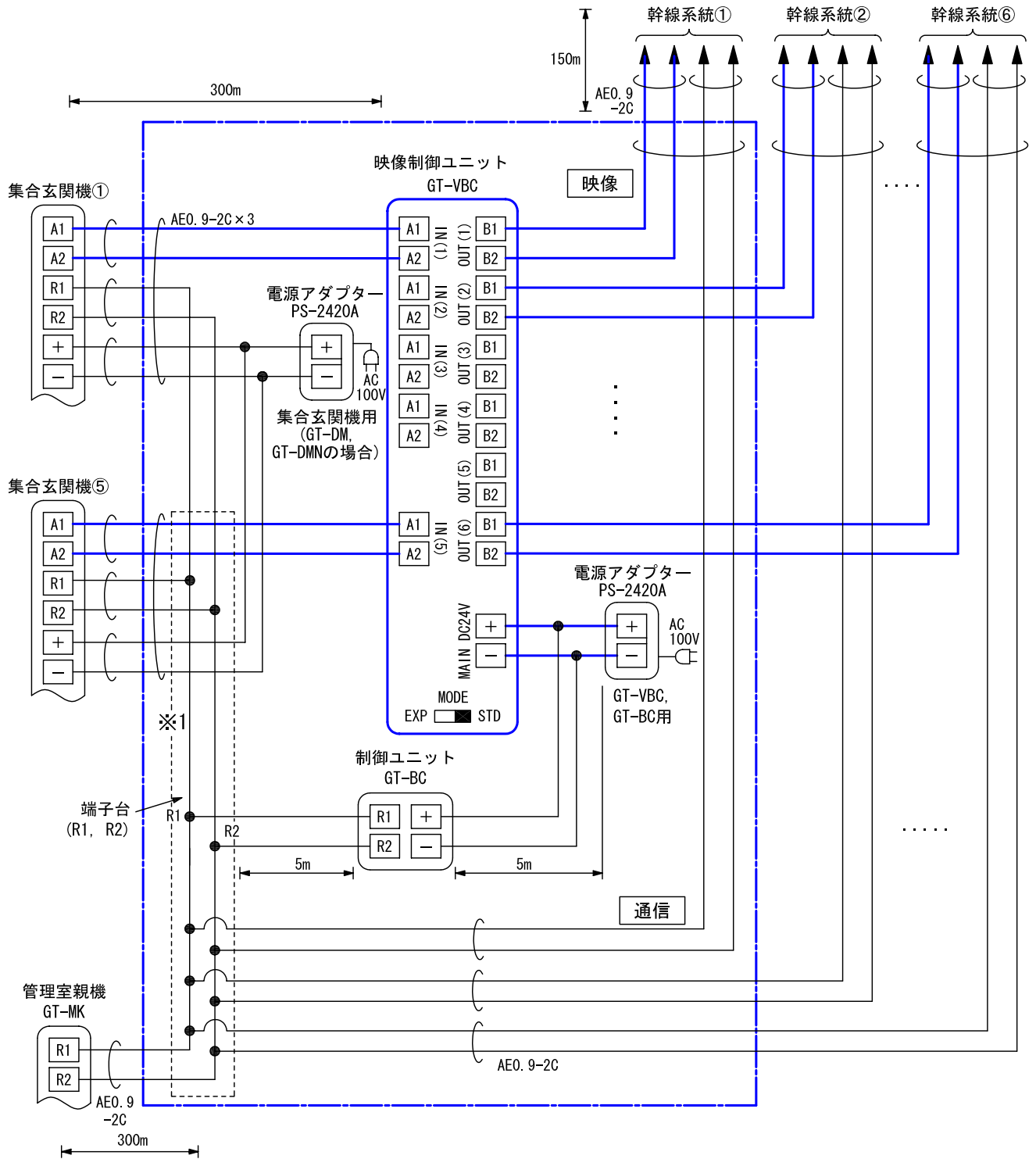
- ※1. ペア端子10以上の端子台
- ※2. PS① (PS-2420A) : GT-BC、制御ユニットで使用
GT-VBC、映像制御ユニットで使用
- PS② (PS-2420A) : GT-DMN、GT-DM、集合玄関機で使用
- ※3. 壁およびユニット同士の間には放熱およびメンテナンス用に50mm以上のスペースを取ること。

■仕様

電源電圧	DC24V (電源アダプターPS-2420Aより供給)	色調	ミドルグレー (N6.4 近似マンセル値)
消費電流	0.9A	集合玄関機	最大5台 (1系統あたり3台)
形状	壁取付型	映像4分岐器	1系統に最大6台
材質	自己消火性ABS樹脂	モニター付親機	最大150台 (1系統あたり最大25台)
質量	約250g		1居室あたり2台まで

品名	映像制御ユニット	図名	外観図/仕様		単位	mm	作成	2011年9月30日
品番	GT-VBC	図番	G58797-1-3	頁	1/3	改訂	1	アイホン株式会社

■ 接続図



※1. 端子台を使用し、制御ユニットの近傍(5m以内)に設置する。

※2. 居室親機への分岐は必ず映像4分岐器(GT-4Z)を使用し、映像4分岐器は保守・メンテナンスできる場所に設置する。

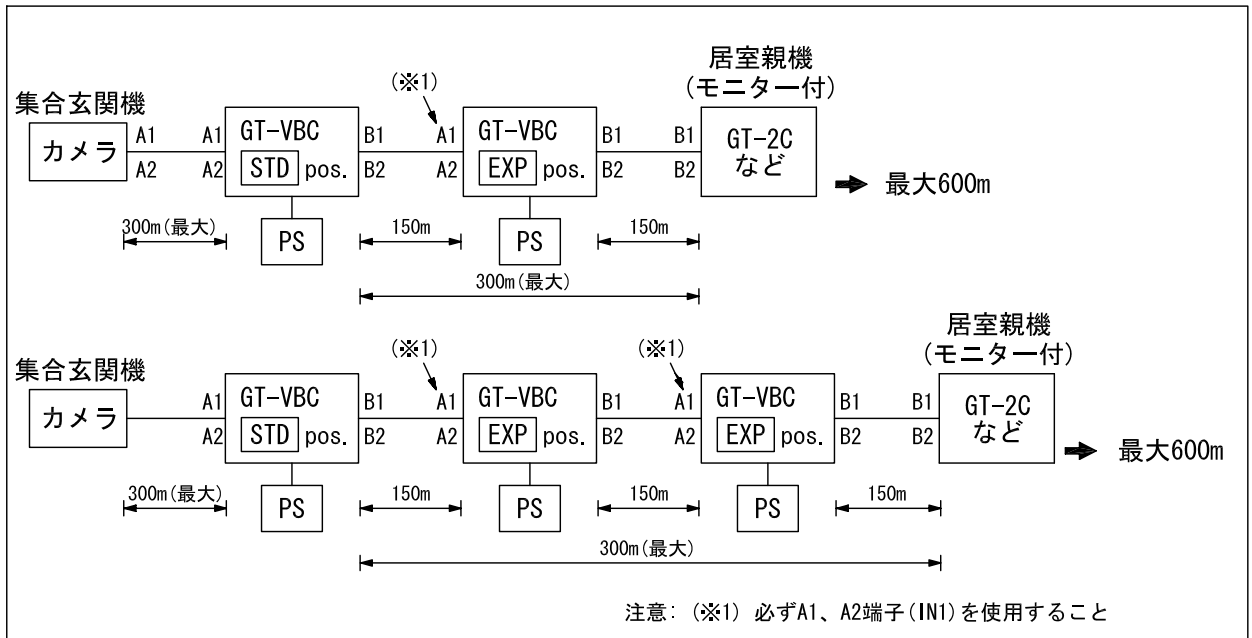
品名	映像制御ユニット	図名	接続図	単位	mm	作成	2011年9月30日
品番	GT-VBC	図番	G58797-2-3	頁	2/3	改訂	1
							アイホン株式会社

■ 制約事項

- 幹線の映像系と通信系の配線は別ケーブルとすること。

■ 機能一覧

- 集合玄関機からの映像信号を映像4分岐器を介してモニター付親機へ送出する。
- ユニットの機能モード設定 モード (EXP/STD) 選択スイッチ
 STD (初期設定): 映像制御ユニットとして動作
 EXP: 映像延長アダプターとして動作
- 集合玄関機と居室親機 (どの組合せでもよい) の最大通達距離は600m。
 GT-VBCを延長アダプターとして使用しても、最遠端居室親機間の通達距離は300m。



- サブ幹線1本にGT-VBC (EXP) を最大2台接続可能

品名	映像制御ユニット	図名	制約事項/機能一覧		単位	mm	作成	2011年9月30日
品番	GT-VBC	図番	G58797-3-3	頁	3/3	改訂	1	アイホン株式会社