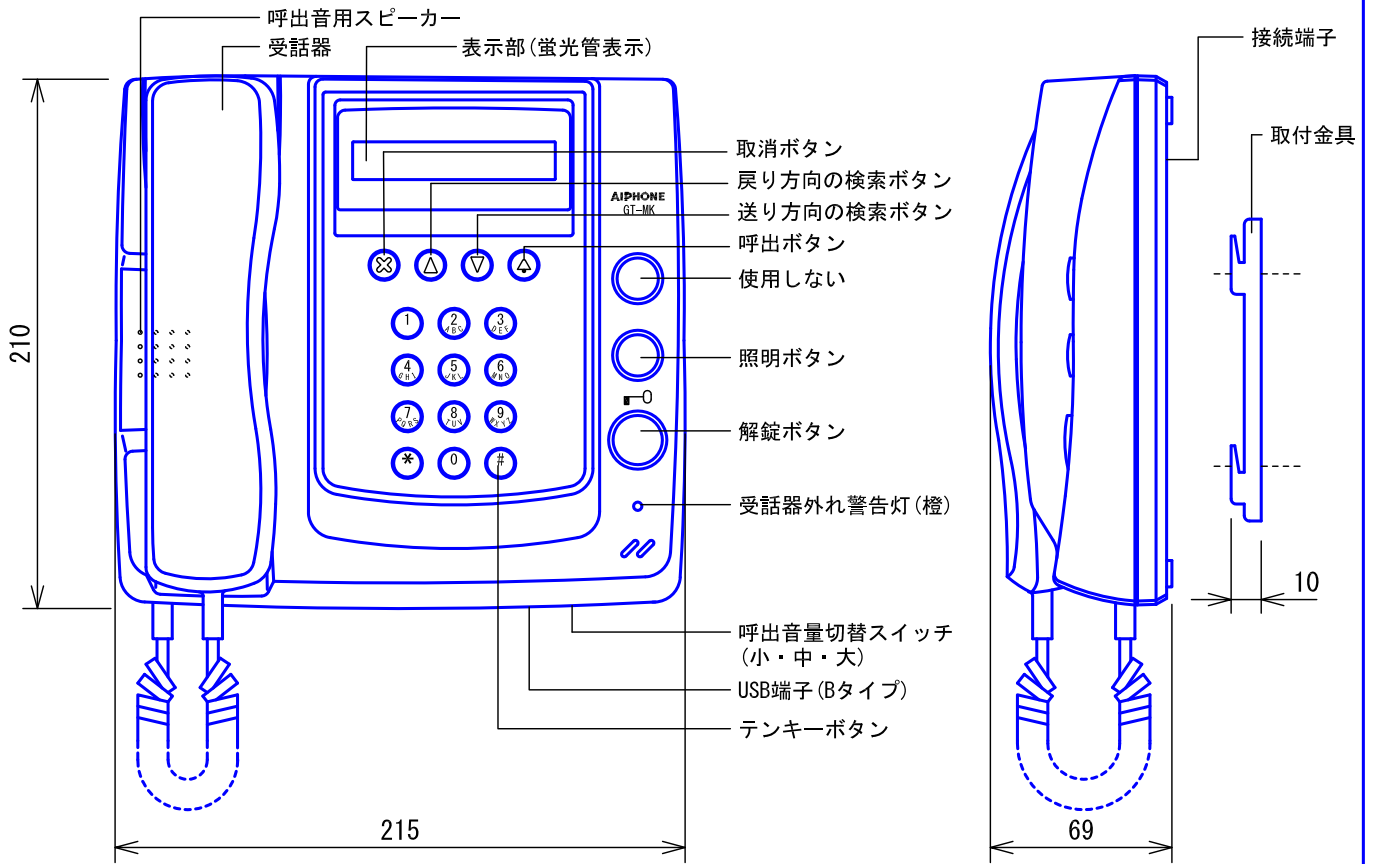
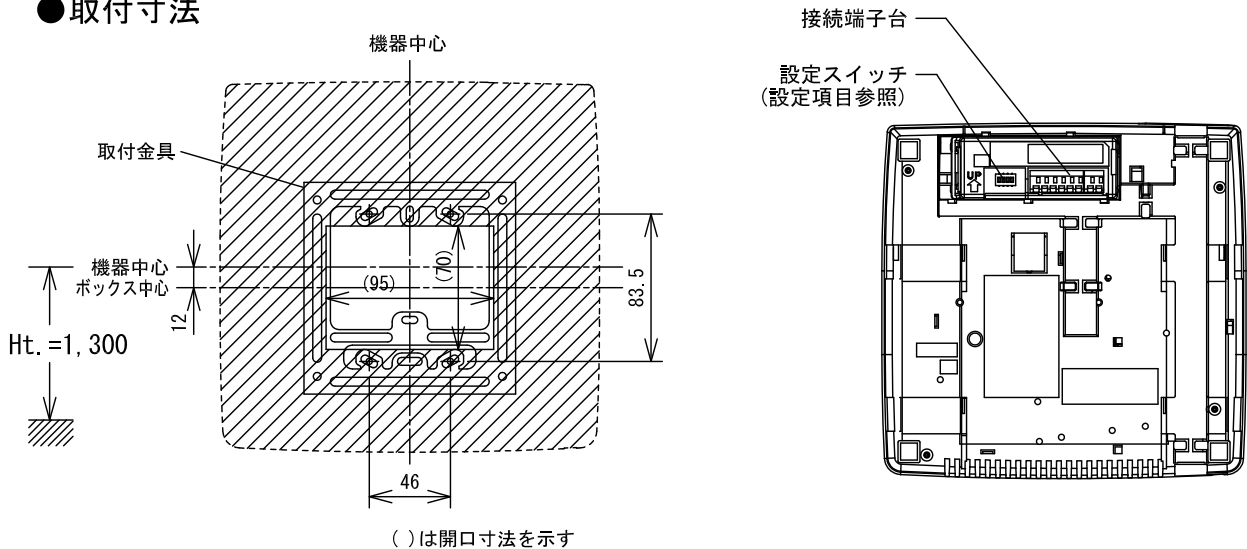


■外観図



●取付寸法



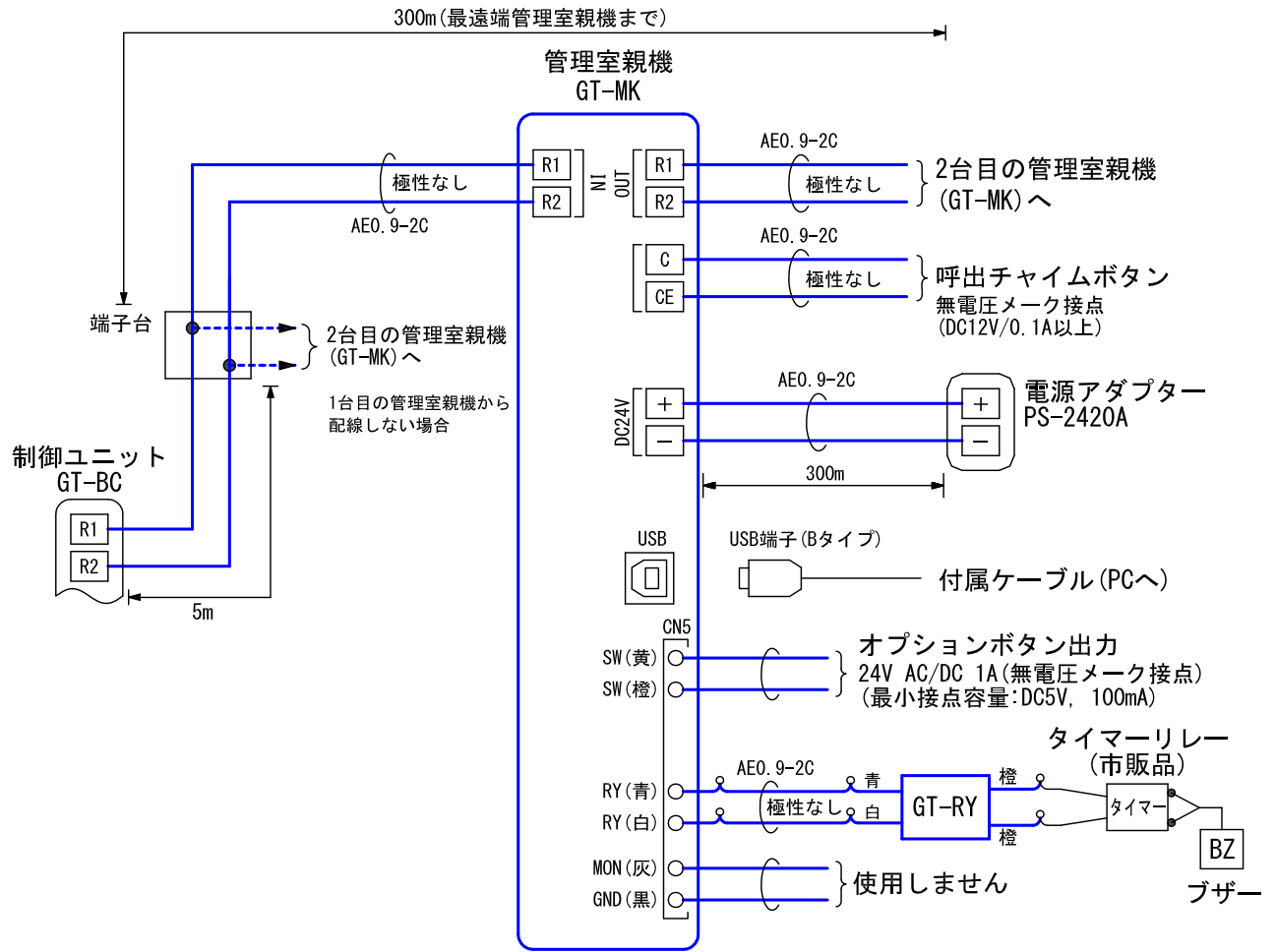
■仕様

電源電圧	DC24V (電源アダプターより供給)	適合ボックス	JIS2個用スイッチボックス
消費電流	0.1A	材質	自己消火性ABS樹脂
通話方式	電話型同時通話	質量	約900g
使用周囲温度	0~40℃	色調	エッグホワイト (5Y9/0.2 近似マンセル値)
形状	壁取付・据置型 (VAW-Sを使用)	局数	呼出チャイム : 1

品名	管理室親機	図名	外観図/仕様	単位	mm	作成	2018年2月16日
品番	GT-MK	図番	G59054-1-3	頁	1/3	改訂	1

**アイホン株式会社**

## ■ 接続図



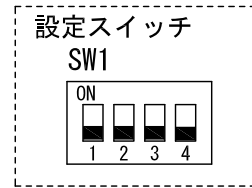
## ■ 制約事項

- 標準システムには最大2台まで接続可(拡張システムは最大4台まで)
- システム内の居室親機・管理室親機へのリンク設定が必要
- 表示言語の選択に日本語はない。

## ■ 機能一覧

- 居室親機との呼出/通話
- 集合玄関機との呼出/通話
- 解錠ボタン押下によるオートロックの解錠
- 他管理室親機との呼出/通話
- 呼出禁止機能(居室への呼出を禁止する)
- 部屋番号順検索機能
- 不在着信履歴(最大20件)、コールバック機能
- 居室の非常警報スイッチからの緊急呼出
- 呼出チャイムボタンからの呼出
- 転送機能(集合玄関機から居室親機への呼出をすべて管理室親機へ転送する)

品名	管理室親機	図名	接続図/制約事項/機能一覧		単位	mm	作成	2018年2月16日
品番	GT-MK	図番	G59054-2-3	頁	2/3	改訂	1	<b>アイホン株式会社</b>



## ■設定項目

- 呼出音量の切替(小・中・大) ..... 呼出音量切替スイッチ
- IDコードリセット(OFF/ON) ..... SW1-1
- 呼出禁止設定(OFF(呼出可能)/ON(呼出禁止)) ..... SW1-3
- 管理室親機ID番号(OFF(ID1)/ON(ID2)) ..... SW1-4
- 未使用 ..... SW1-2

### <メニュー画面設定>

- 呼出および非常の移報出力設定(移報する/しない)
- 言語の選択(英語/フランス語/ドイツ語/スペイン語/オランダ語/イタリア語)
- IDコード(「\*」+4桁)
- 操作タイマー(15秒~99秒)
- 設定タイマー(30秒~99秒)
- 呼出タイマー(30秒~99秒)
- スクロールスピード(0(遅い)~9(速い))
- 検索順序設定(名前順/部屋番号順)
- 居住者情報の書込

※GT-MK用設定ツールでも設定可

品名	管理室親機	図名	設定項目		単位	mm	作成	2018年2月16日
品番	GT-MK	図番	G59054-3-3	頁	3/3	改訂	1	<b>アイホン株式会社</b>