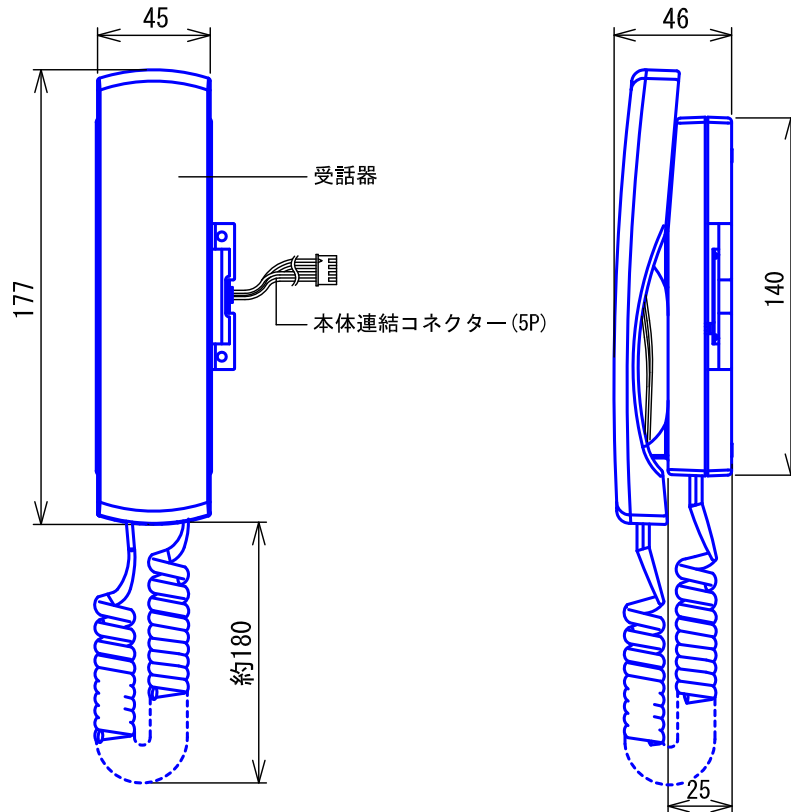
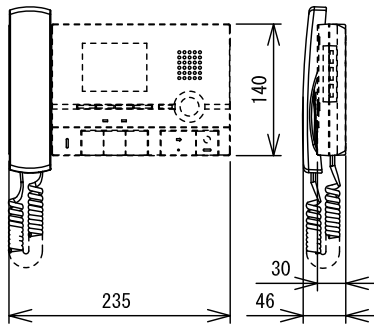


■ 外観図



● 取付例

GT-2CとGT-HSAの組み合わせ



■ 機能一覧

- 受話器を取り上げることによるハンズフリー通話(拡声相互通話)から電話型自動相互通話への切替および通話

■ 仕様

通話方式	電話型自動相互通話	質量	約200g				
接続機種	GT-2C, GT-2H, GT-1C						
材質	自己消火性PC+ABS樹脂						
色調	スノーホワイト (5Y9.3/0.1 近似マンセル値)						
品名	受話器	図名	外観図/機能一覧/仕様	単位	mm	作成	2017年6月26日
品番	GT-HSA	図番	G56902-1-1	頁	1/1	改訂	<b>アイホン株式会社</b>