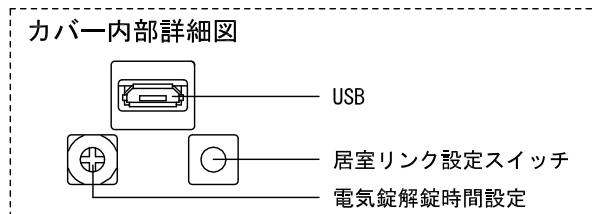
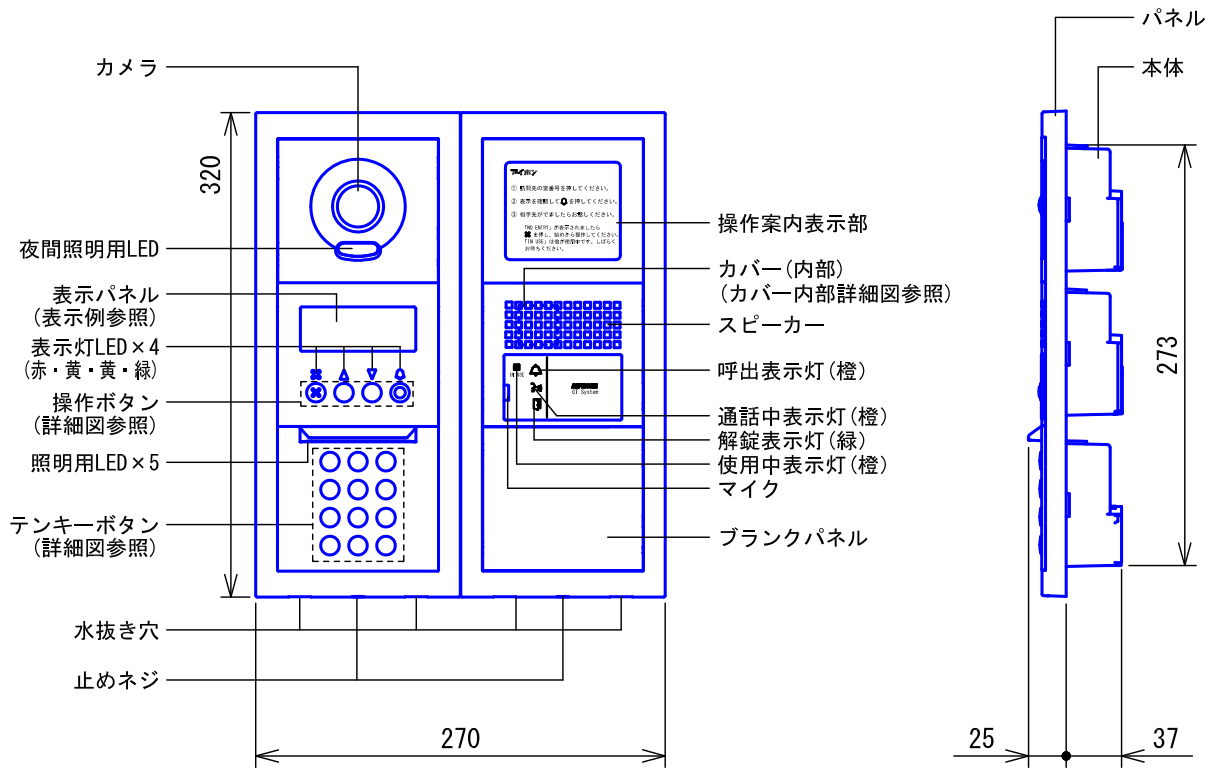


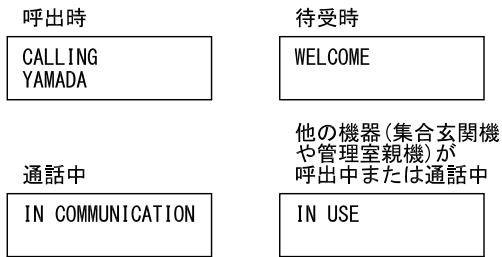
■外観図



■仕様


電源電圧	GT-NSB:DC24V (PS-2420Aから供給) その他:GT-BCとGT-VBCから供給	形状	壁埋込型 (専用ボックスGF-D-BOX)					
消費電流	90mA	材質	パネル・フレーム: 亜鉛ダイカスト					
カメラ	1/4型カラーCMOS	質量	約3.1kg					
通話方式	拡声自動交互通話	色調	ペールベージュマイカメタリック (近似色 日本塗料工業会 B19-80A:メタリック)					
使用周囲温度	-10~60°C	備考	JIS C 0920 IPX3 相当 (防雨形)					
品名	カメラ付集合玄関機	図名	外観図/仕様	単位	mm	作成	2018年2月16日	
品番	GT-DMNA	図番	G43561-1-7	頁	1/7	改訂	1	アイホン株式会社


●表示パネル表示例



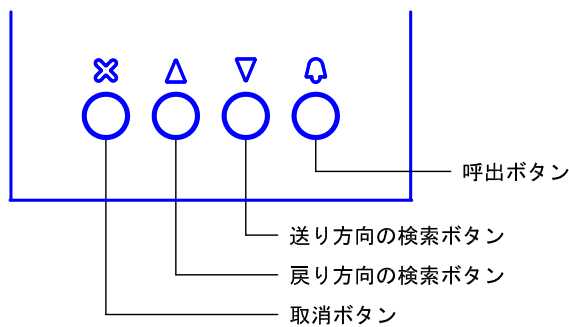
●操作案内表示部詳細図

アイホン

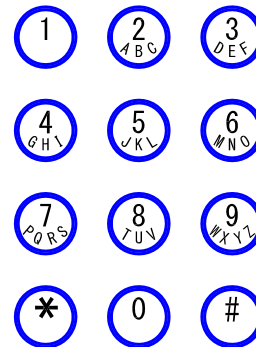
- ① 訪問先の室番号を押してください。
- ② 表示を確認して  を押してください。
- ③ 相手先がでましたらお話しください。

「NO ENTRY」が表示されましたら
 を押し、始めから操作してください。
 「IN USE」は他が使用中です。しばらく
 お待ちください。

●操作ボタン詳細図

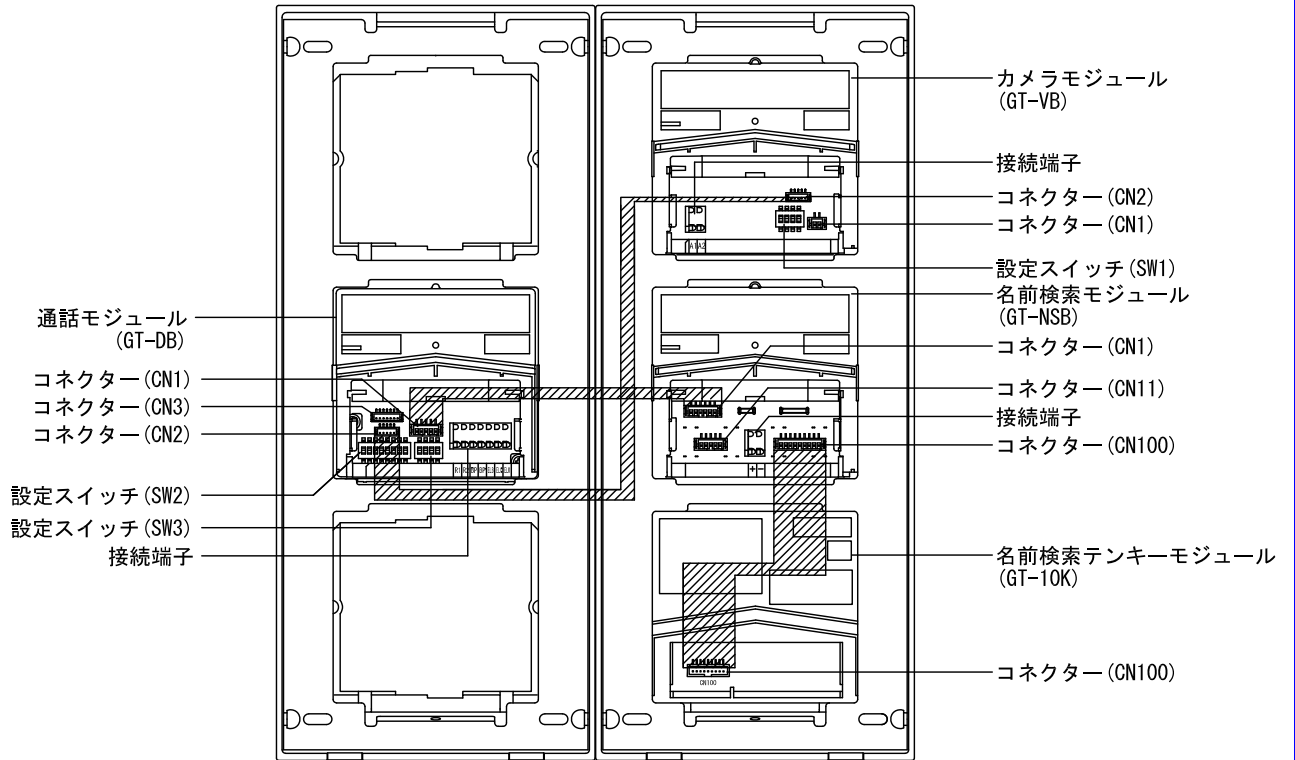


●テンキーボタン詳細図

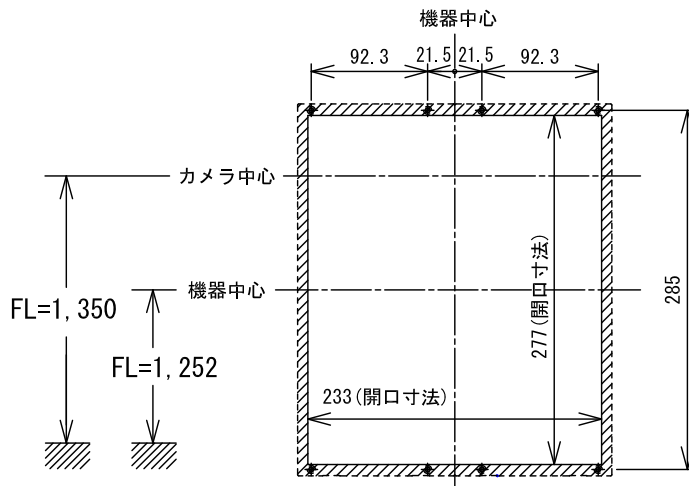


品名	カメラ付集合玄関機	図名	外観図	単位	mm	作成	2018年2月16日
品番	GT-DMNA	図番	G43561-2-7	頁	2/7	改訂	アイホン株式会社

●本体裏面



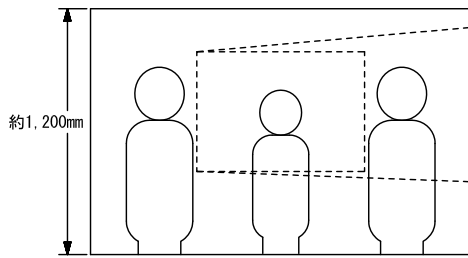
●取付寸法



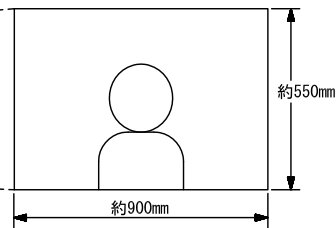
品名	カメラ付集合玄関機	図名	外観図		単位	mm	作成	2018年2月16日
品番	GT-DMNA	図番	G43561-3-7	頁	3/7	改訂	1	アイホン株式会社

■ 撮像範囲と取付位置

● ワイド時



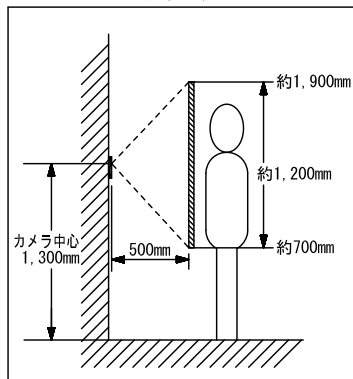
● ズーム時



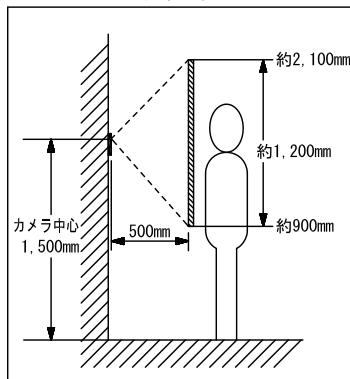
- 周辺部は中央部に比べひずみのため被写体が小さくなるが、より広い範囲が映る。
- ズーム時の映る範囲はズームする位置により異なる。

● ワイド時

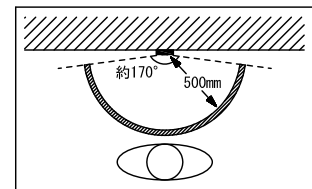
上下 取付位置1,300mm



取付位置1,500mm



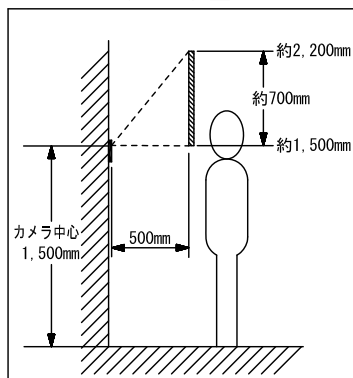
左右



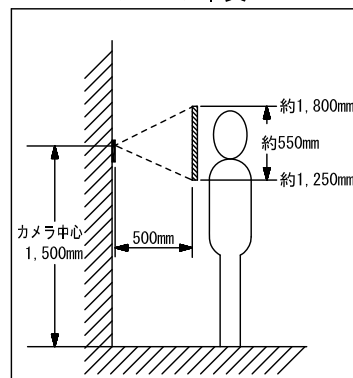
- ◆ カメラから半径500mmで約170°の範囲が映る。(設置環境により変化する場合がある)

● ズーム時 (取付位置1,500mmの場合)

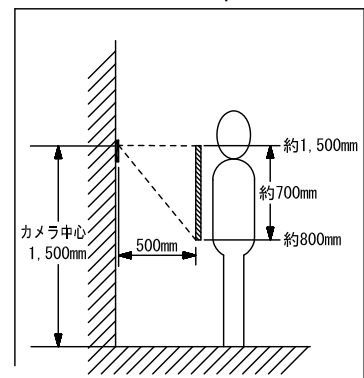
上下 ズーム<上>



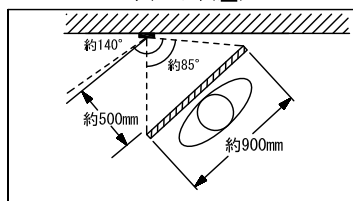
ズーム<中央>



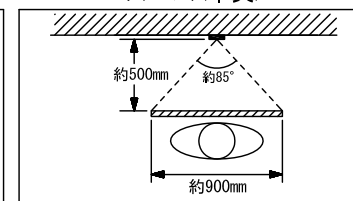
ズーム<下>



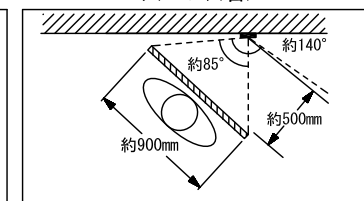
左右 ズーム<左>



ズーム<中央>



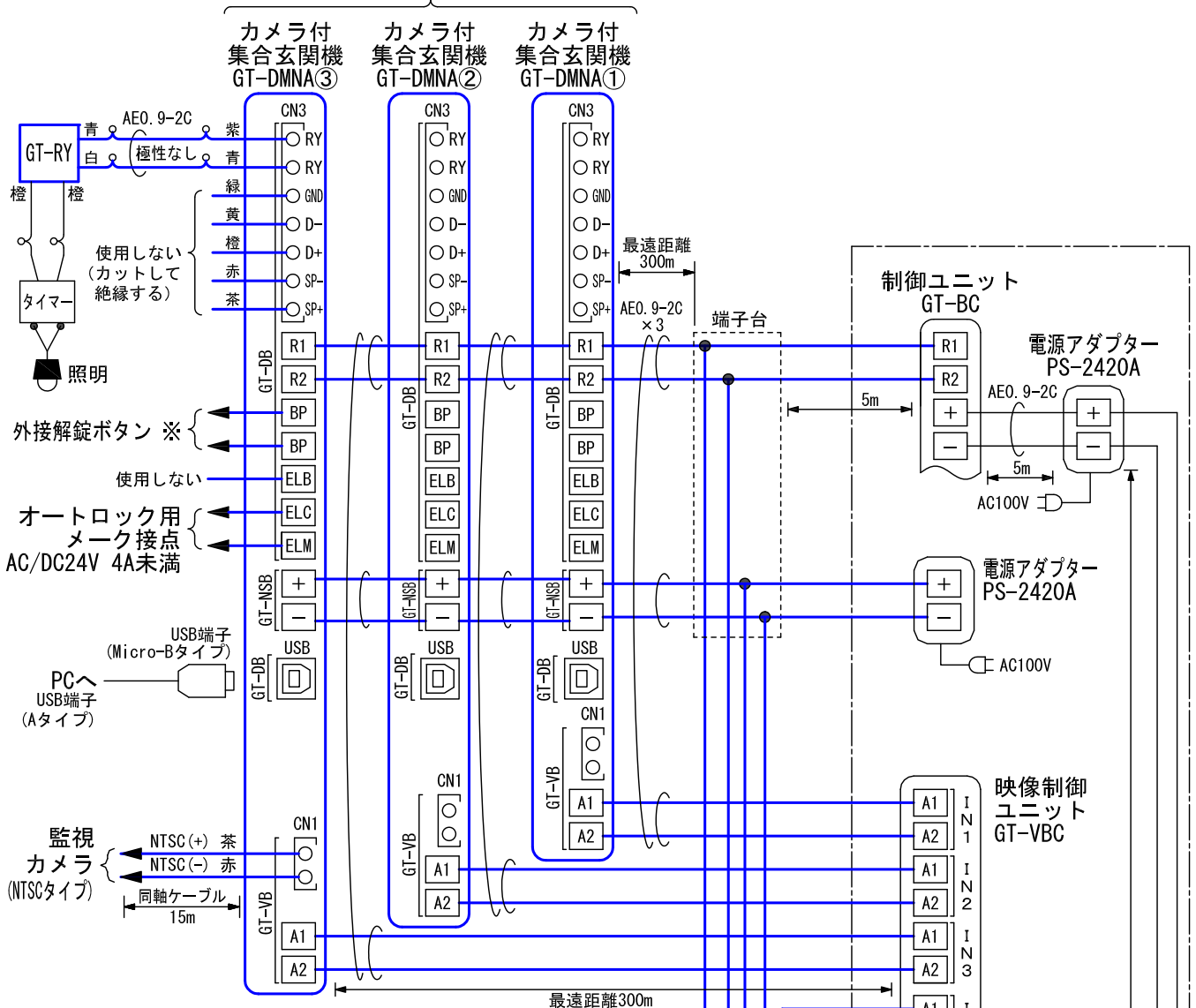
ズーム<右>



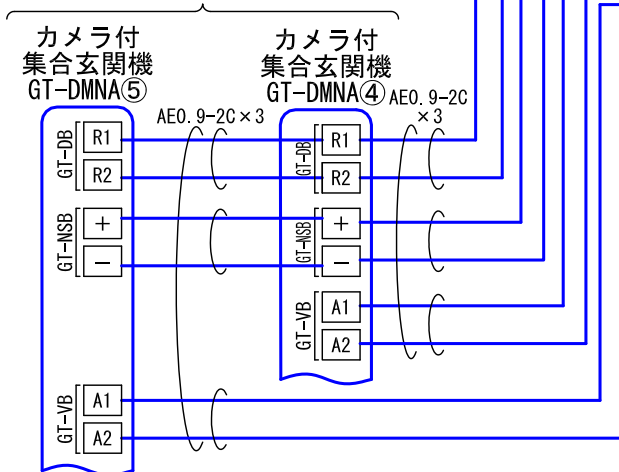
品名	カメラ付集合玄関機	図名	撮像範囲と取付位置		単位	mm	作成	2018年2月16日
品番	GT-DMNA	図番	G43561-4-7	頁	4/7	改訂	アイホン株式会社	

■ 接続図

カメラ付集合玄関機系統(1)
(最大3台)



カメラ付集合玄関機系統(2)
(最大2台)



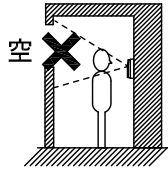
※. 入力仕様

入力方式	無電圧メーク接点 移報接点入力 (起動信号のみ検出方式)
検出確定時間	100mSec以上
接点抵抗値	メーク時 :1kΩ以下 ブレーク時:50kΩ以上
端子短絡電流	10mA以下
端子間電圧	DC3.3V以下(端子間開放時)

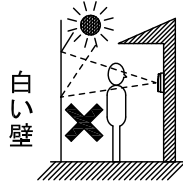
品名	カメラ付集合玄関機	図名	接続図	単位	mm	作成	2018年2月16日	
品番	GT-DMNA	図番	G43561-5-7	頁	5/7	改訂	1	
							アイホン株式会社	

■ 制約事項

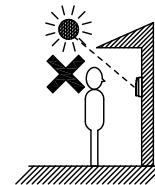
- 水抜き穴をふさがないこと。
- 映像用と通信用と電源用配線は別ケーブルとする。
- 水がかかる場所への斜め取付はしないこと。(水が抜けず、故障の原因となる。)
- 監視カメラの配線は他の配線と距離を離すこと(画面が乱れる場合がある)
- 水がかかる場所への斜め取付はしないこと。(水が抜けず、故障の原因となる。)
- 表示言語、音声ガイダンスの選択に日本語はない。
- 下記の場所への設置は避けること



背景に空がよく映るマンションなどの階上にある玄関



人物の背面が白いところ



直射日光や強い光が当たるところ

■ 機能一覧

- 居室親機への呼出/通話/映像確認
- 暗証番号によるオートロック解錠
- 居室親機とのリンク設定/解除
- 名前検索
- 待受画面表示(テロップ)

設定スイッチ (GT-VB)



設定スイッチ (GT-DB)



■ 設定項目

- 夜間照明設定(常時消灯/自動点灯)..... SW1-1 (GT-VB)
- 監視カメラ切替(照明コントロール/監視カメラ切替)..... SW1-2 (GT-VB)
- 呼出時画面設定 SW1-3, 4 (GT-VB)
([Z](ズーム)/[W](ワイド)/[Z3→W](ズーム3秒→ワイド)/[W3→Z](ワイド3秒→ズーム))
- 集合玄関機IDの設定 (ID 1-16)
* (9)-(16) : GT-BCXB-N コモン幹線2 SW2-2~4 (GT-DB)
- モニター設定(可/不可) SW2-5 (GT-DB)
- 管理人IDリセット SW2-8 (GT-DB)
- オートロック解錠タイマー(0.5秒~20秒、手動操作)..... 電気錠解錠時間設定
(VR1ダイヤル)
- 音声ガイダンス言語設定 SW3-2~4 (GT-DB)
(ガイダンス無し・英語・フランス語・ドイツ語・スペイン語・オランダ語・ノルウェー語・トーン)
- 未使用 SW2-1, 6, 7 (GT-DB), SW3-1 (GT-DB)

品名	カメラ付集合玄関機	図名	制約事項/機能一覧/設定項目		単位	mm	作成	2018年2月16日
品番	GT-DMNA	図番	G43561-6-7	頁	6/7	改訂		アイホン株式会社

● 施工者設定

※GT設定ツールでも設定可。

項目			設定値/選択肢	初期設定	
言語選択 (*2)			英語/フランス語/オランダ語/スペイン語/ドイツ語/ ノルウェー語/イタリア語/トルコ語/フィンランド語	英語	
IDコード変更	施工者IDコード (*1)	番号入力	"*" + 4桁	*1111	
	管理人IDコード	番号入力	"#" + 4桁	#2222	
リンク転送 (*1)	玄関		1-16	-	
	管理室		1-4	-	
システム設定	棟情報 (*2)	棟番号	-	-	
		棟名称	-	-	
	居住者情報	部屋番号	1-6文字の英数字 (*3)	-	
		居住者名称	0-32文字の英数字 (*3)	-	
	管理室親機情報 (*1)	管理室番号	1-6文字の英数字 (*3)	-	
		管理室名称	0-32文字の英数字 (*3)	-	
端末設定	アクセスコード		番号入力	4-6桁	-
			NFCカード	-	-
	タイマー設定	操作タイマー (*1)		15-99秒	15秒
		設定タイマー (*1)		30-99秒	60秒
		呼出タイマー		30-99秒	45秒
	スクロールスピード			0-9	5
	検索順序設定			名前順/部屋番号順	名前順
	モニター設定			不可/可	不可
	待受画面設定	テロップ		160文字 (*3)	-
		操作ガイド		-	-
	テロップ変更			160文字	-
	短縮呼出			1-4ボタン (*3)	-
	カメラ設定	プリセット位置		1-9	5
		みやすさ設定		OFF/ON	OFF
バージョン (*1)			-	-	
終了			-	-	

*1. 管理人権限では設定不可

*2. 使用しない

*3. 入力できる文字は数字、アルファベットのみ

品名	カメラ付集合玄関機	図名	設定項目		単位	mm	作成	2018年2月16日
品番	GT-DMNA	図番	G43561-7-7	頁	7/7	改訂	1	アイホン株式会社