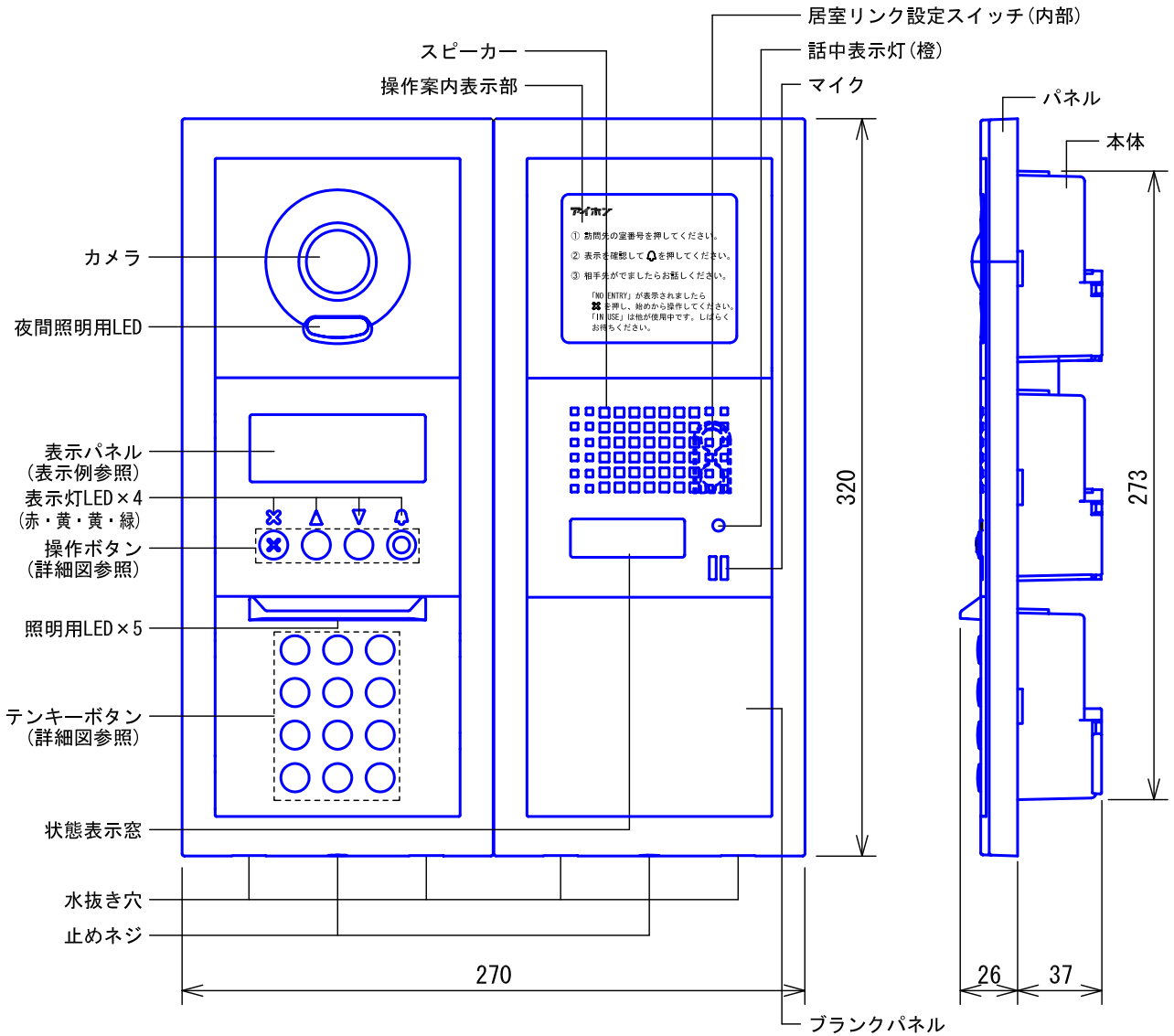


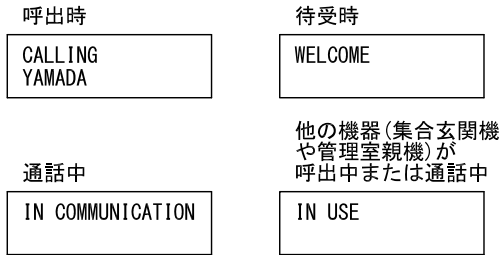
■外観図



■仕様

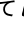
電源電圧	GT-NS:DC24V(PS-2420Aから供給) その他:GT-BCとGT-VBCから供給	形状	壁埋込型(専用ボックスGF-D-BOX)					
消費電流	90mA	材質	亜鉛ダイカスト					
カメラ	1/4型カラーCMOS	質量	約3.1kg					
通話方式	拡声自動交互通話	色調	ペールベージュマイカメタリック (近似色 日本塗料工業会 B19-80A:メタリック)					
使用周囲温度	-10~60°C	備考	JIS C 0920 IPX3 相当(防雨形)					
品名	カメラ付集合玄関機	図名	外観図/仕様	単位	mm	作成	2011年9月30日	
品番	GT-DMN	図番	GZ20453-1-6	頁	1/6	改訂	1	アイホン株式会社

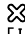
●表示パネル表示例



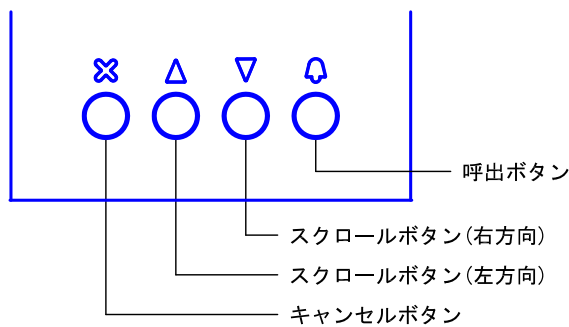
●操作案内表示部詳細図

アイホン

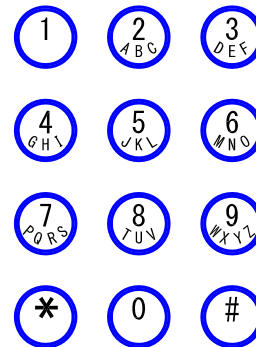
- ① 訪問先の室番号を押してください。
- ② 表示を確認して  を押してください。
- ③ 相手先がでましたらお話しください。

「NO ENTRY」が表示されましたら
 を押し、始めから操作してください。
 「IN USE」は他が使用中です。しばらく
 お待ちください。

●操作ボタン詳細図

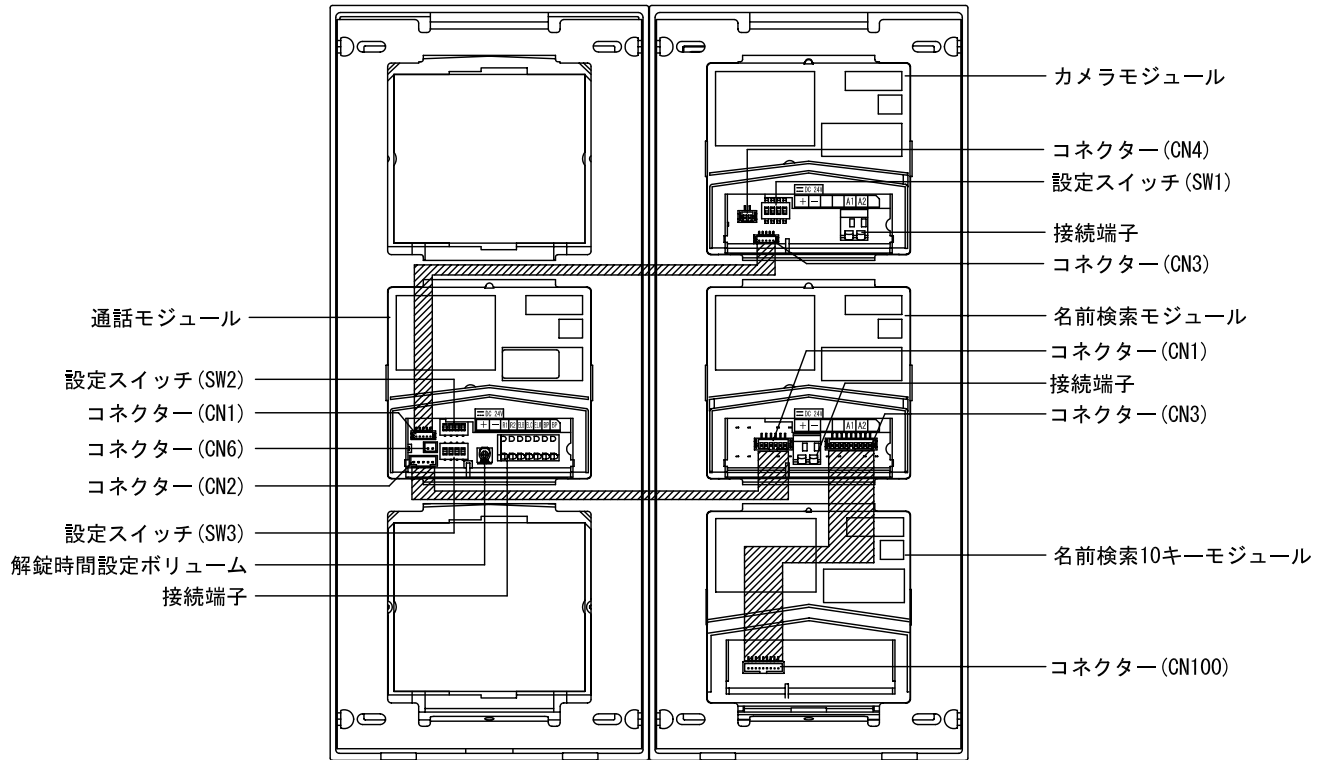


●テンキーボタン詳細図

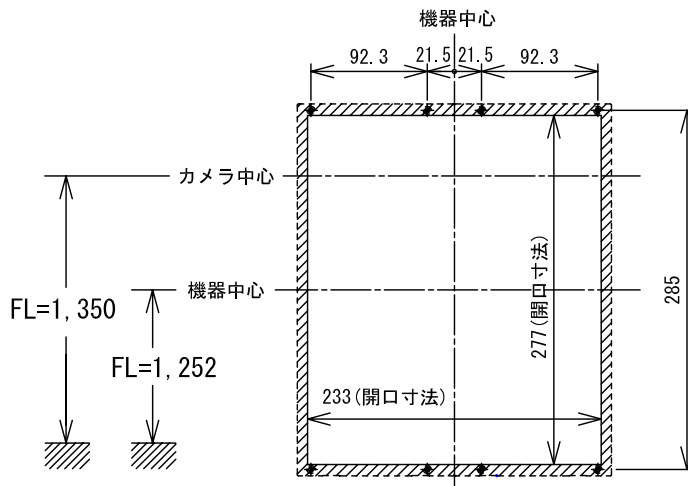


品名	カメラ付集合玄関機	図名	外観図	単位	mm	作成	2013年3月21日
品番	GT-DMN	図番	GZ20453-2-6	頁	2/6	改訂	2
							アイホン株式会社

●本体裏面



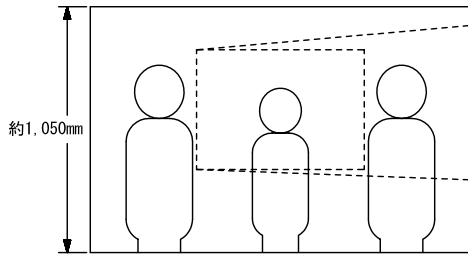
●取付寸法



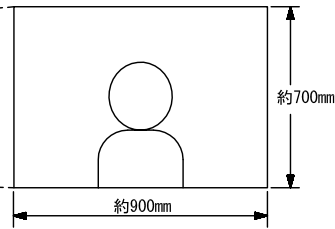
品名	カメラ付集合玄関機	図名	外観図	単位	mm	作成	2011年9月30日	
品番	GT-DMN	図番	GZ20453-3-6	頁	3/6	改訂	1	
							アイホン株式会社	

■ 撮像範囲と取付位置

● ワイド時



● ズーム時

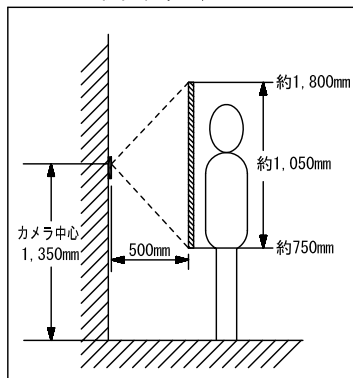


- 周辺部は中央部に比べひずみのため被写体が小さくなるが、より広い範囲が映る。
- ズーム時の映る範囲はズームする位置により異なる。

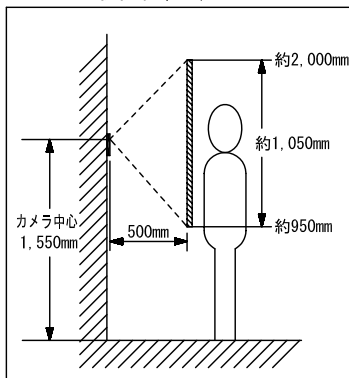
● ワイド時

取付位置1,350mm

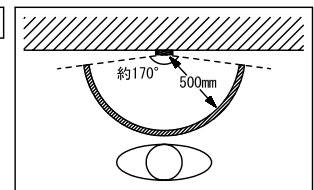
上下



取付位置1,550mm



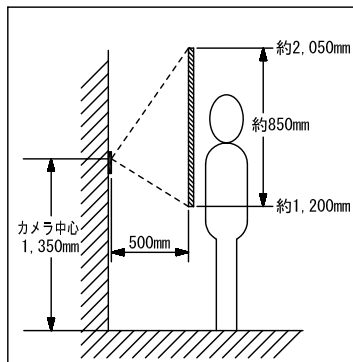
左右



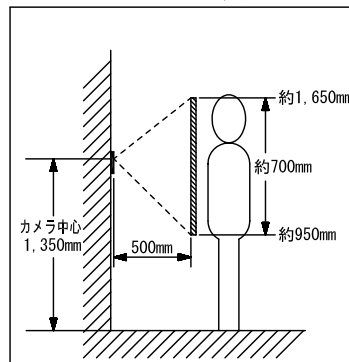
● ズーム時 (取付位置1,350mmの場合)

ズーム<上>

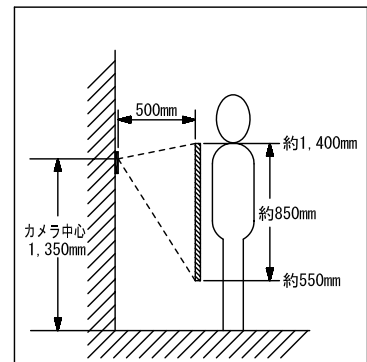
上下



ズーム<中央>

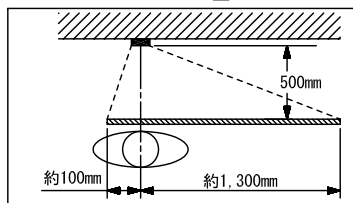


ズーム<下>

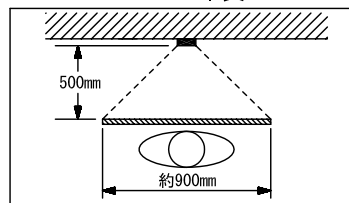


ズーム<左>

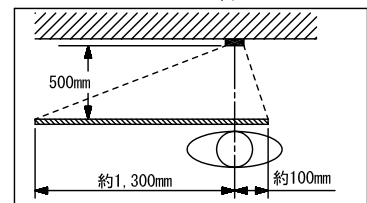
左右



ズーム<中央>



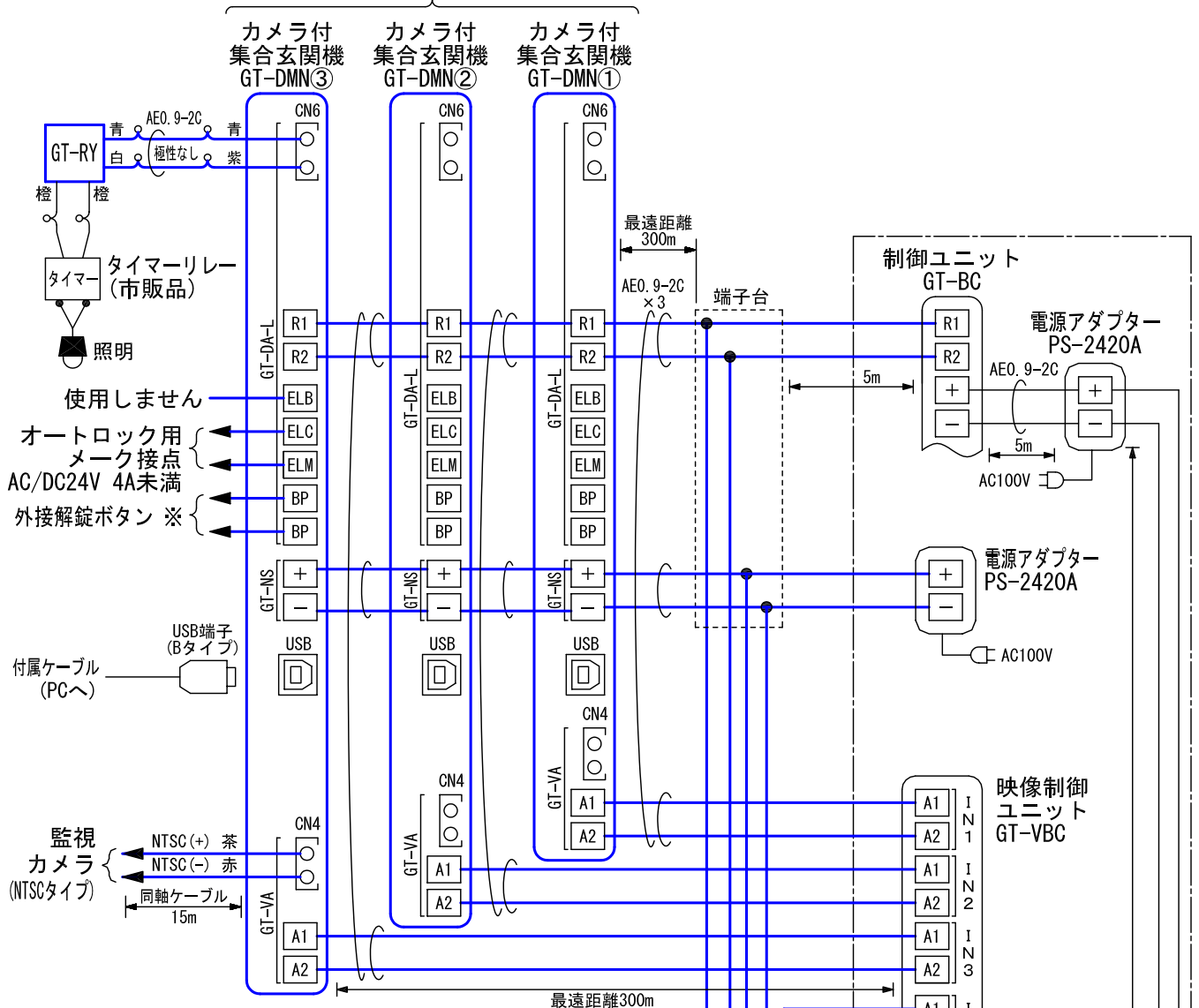
ズーム<右>



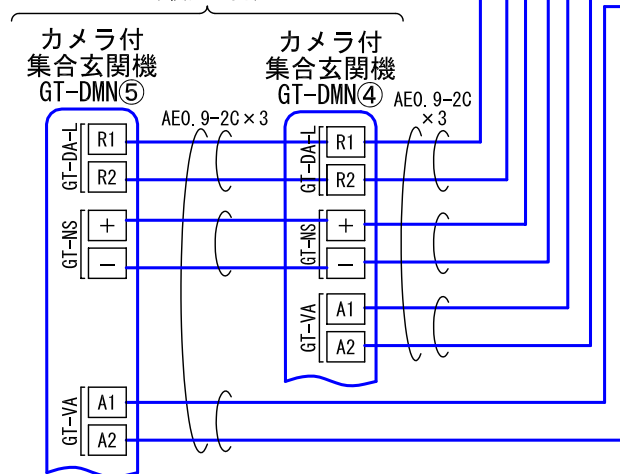
品名	カメラ付集合玄関機	図名	撮像範囲と取付位置		単位	mm	作成	2011年9月30日
品番	GT-DMN	図番	GZ20453-4-6	頁	4/6	改訂	1	アイホン株式会社

■ 接続図

カメラ付集合玄関機系統(1)
(最大3台)



カメラ付集合玄関機系統(2)
(最大2台)



※. 入力仕様

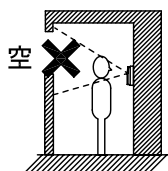
入力方式	無電圧メーク接点
	移報接点入力 (起動信号のみ検出方式)
検出確定時間	100mSec以上
接点抵抗値	メーク時: 1kΩ以下
端子短絡電流	1mA以下
端子間電圧	DC3.3V以下(端子間開放時)

品名	カメラ付集合玄関機	図名	接続図	単位	mm	作成	2011年9月30日
品番	GT-DMN	図番	GZ20453-5-6	頁	5/6	改訂	1

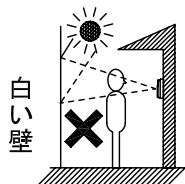
アイホン株式会社

■制約事項

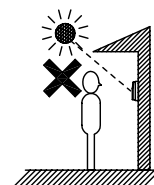
- 水抜き穴をふさがないこと。
- 映像用と通信用と電源用配線は別ケーブルとする。
- 水がかかる場所への斜め取付はしないこと。(水が抜けず、故障の原因となる。)
- 監視カメラの配線は他の配線と距離を離すこと(画面が乱れる場合がある)
- 水がかかる場所への斜め取付はしないこと。(水が抜けず、故障の原因となる。)
- 表示言語、音声ガイダンスの選択に日本語はない。
- 下記の場所への設置は避けること



背景に空がよく映るマンションなどの階上にある玄関



人物の背面が白いところ



直射日光や強い光が当たるところ

■機能一覧

- 居室親機への呼出/通話/映像確認
- 居室親機でのオートロック解錠
- 居室親機とのリンク設定/解除
- 名前検索
- 待受画面での操作説明表示

設定スイッチ (GT-NS表面)



設定スイッチ (GT-VA)



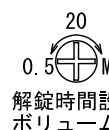
設定スイッチ (GT-DA-L)



SW2



SW3



■設定項目

- 夜間照明設定 (有効/無効) SW1-1 (GT-VA)
- 監視カメラ切替 (照明コントロール/監視カメラ切替) SW1-2 (GT-VA)
- 呼出時画面設定 SW1-3, 4 (GT-VA)
([Z] (ズーム)/[W] (ワイド)/[Z3→W] (ズーム3枚→ワイド)/[W3→Z] (ワイド3枚→ズーム))
- 管理人番号リセット (OFF/ON) SW1-1 (GT-NS)
- 部屋番号非表示 (表示/非表示) SW1-2 (GT-NS)
- メッセージ設定 (グリーンティング/オペレーション) SW1-3 (GT-NS)
- 集合玄関機のカメラモニター (有効/無効) SW2-1 (GT-DA-L)
- 集合玄関機番号 (1~5) SW2-2~4 (GT-DA-L)
- 音声ガイダンス言語設定 SW3-2~4 (GT-DA-L)
(ガイダンス無し・英語・フランス語・ドイツ語・スペイン語・オランダ語・イタリア語)
- オートロック解錠タイマー (0.5秒~20秒、手動操作) 解錠時間設定ボリューム
- 未使用 SW1-4 (GT-NS), SW3-1 (GT-DA-L)

●テンキーによる設定

- ・ 言語選択 (英語、フランス語、ドイツ語、スペイン語、オランダ語・イタリア語)
- ・ IDコード変更
- ・ 解錠用暗証番号の変更 (最大500個)
- ・ 居住者情報の入力/変更 (部屋番号、居住者名)
※部屋番号は000~9999まで選択可能
- ・ タイムアウト時間の変更
- ・ 待受メッセージの変更

品名	カメラ付集合玄関機	図名	制約事項/機能一覧/設定項目		単位	mm	作成	2011年9月30日
品番	GT-DMN	図番	GZ20453-6-6	頁 6/6	改訂	1	アイホン株式会社	