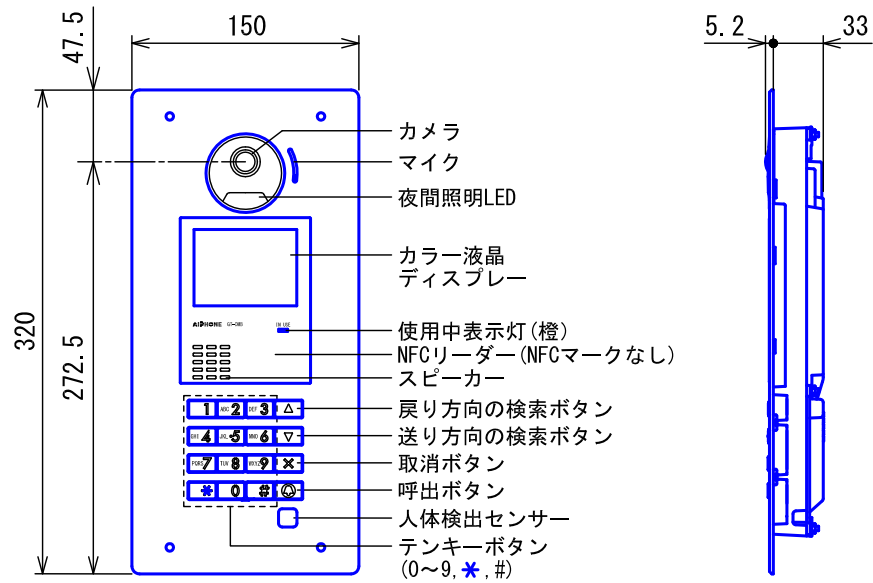
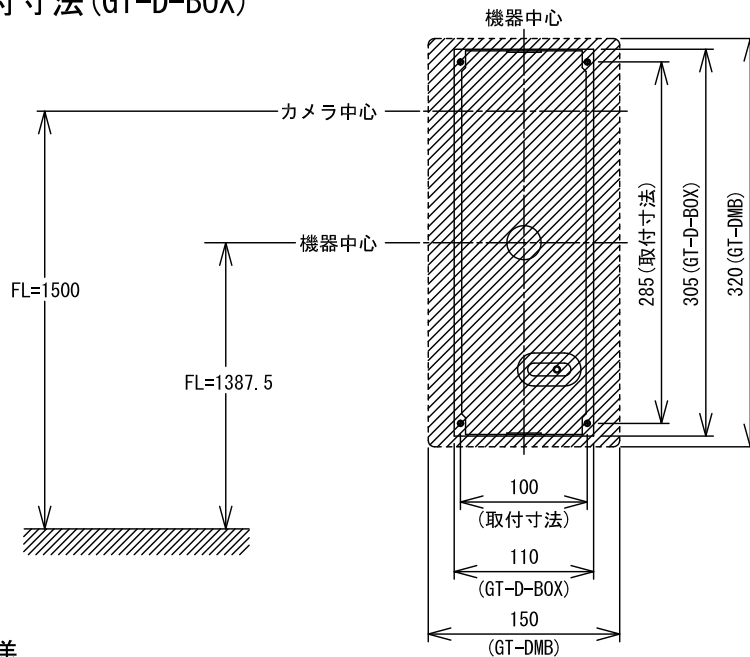


■外観図



●取付寸法 (GT-D-BOX)

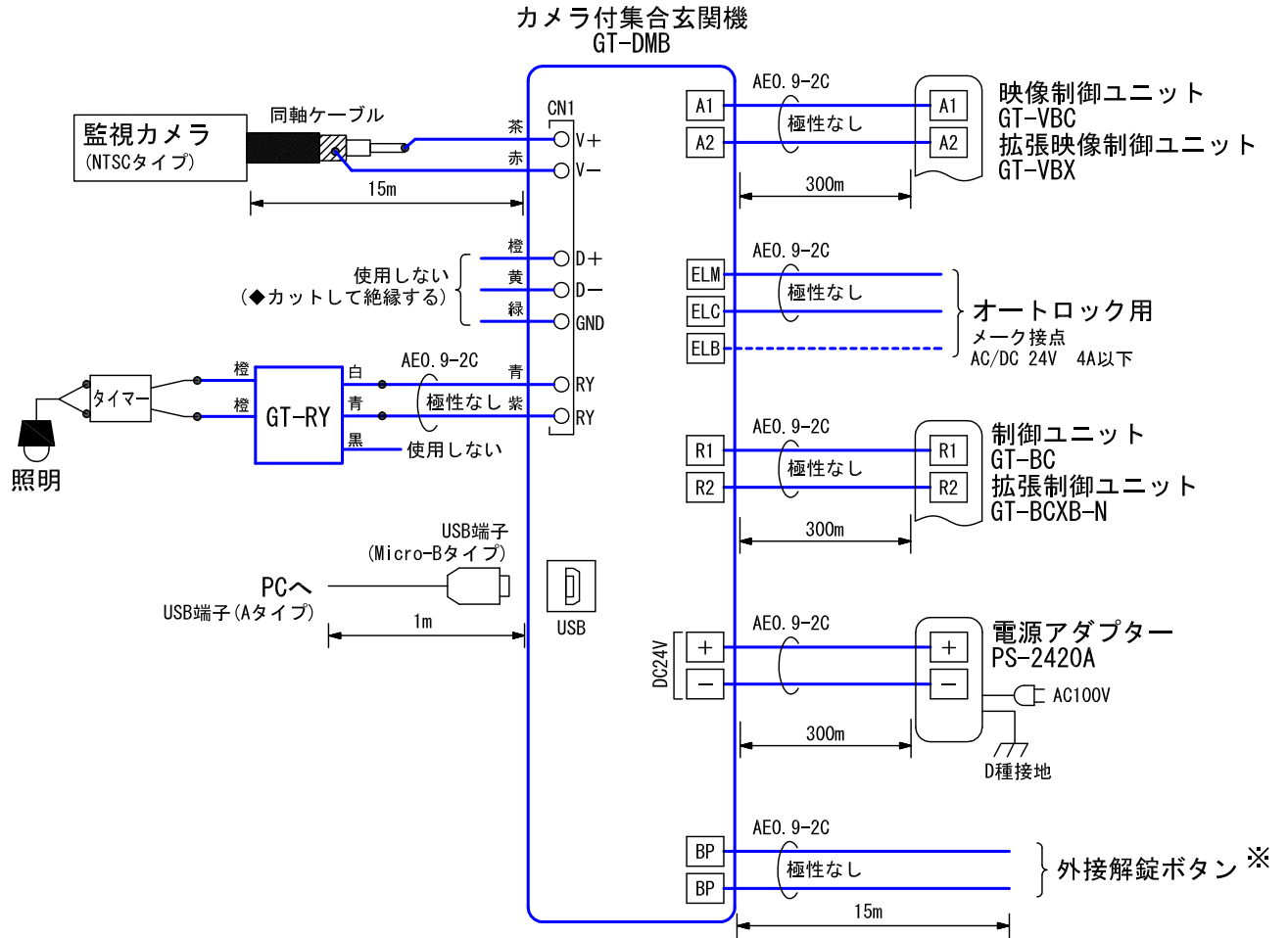


■仕様

電源電圧	DC24V (PS-2420Aより供給)	質量	約1.2kg
カメラ	1/4型カラーCMOS	色調	パネル：ヘアライン仕上げ
通話方式	拡声自動交互通話		本体：黒
使用周囲温度	-10~+60°C	備考	防塵・防まつ形 (JIS C 0920 IP54 相当)
ディスプレイ	3.5型TFTカラー液晶		NFC搭載 (Type A, F)
画素数	約23万画素		
形状	壁埋込型 (専用埋込ボックスGT-D-BOX)		
材質	パネル：ステンレス		
	本体：ケース 自己消火性PC+ABS樹脂 シャーシー 自己消火性ABS樹脂		

品名	カメラ付集合玄関機	図名	外観図/仕様		単位	mm	作成	2018年2月16日
品番	GT-DMB	図番	G59088-1-5	頁	1/5	改訂	1	アイホン株式会社

■ 接続図



※. 入力仕様

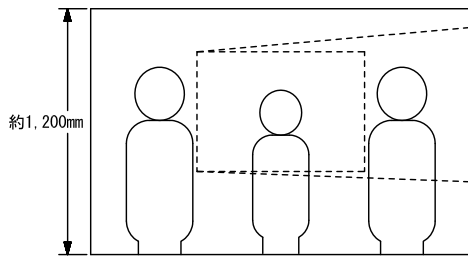
入力方法	無電圧メーク接点
検出確定時間	100ms以上
接点抵抗値	メーク時 : 1kΩ以下
	ブレーク時 : 50kΩ以上
端子短絡電流	10mA以下
端子間電圧	DC3. 3V以下

品名	カメラ付集合玄関機	図名	接続図	単位	mm	作成	2018年2月16日
品番	GT-DMB	図番	G59088-2-5	頁	2/5	改訂	1

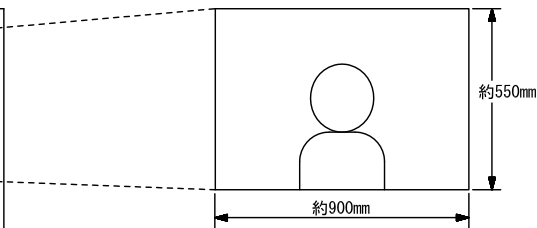
アイホン株式会社

■ 撮像範囲と取付位置

● ワイド時



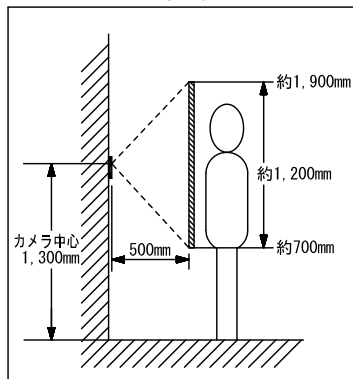
● ズーム時



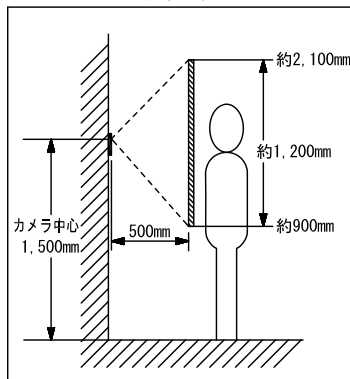
- 周辺部は中央部に比べひずみのため被写体が小さくなるが、より広い範囲が映る。
- ズーム時の映る範囲はズームする位置により異なる。

● ワイド時

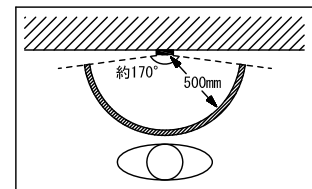
上下 取付位置1,300mm



取付位置1,500mm



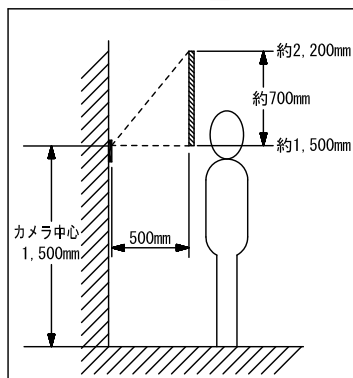
左右



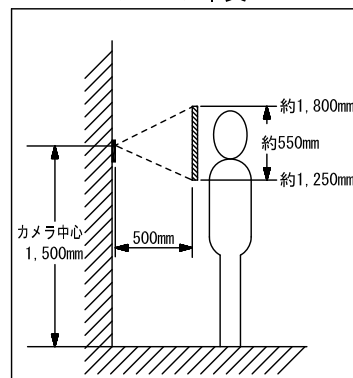
- ◆ カメラから半径500mmで約170°の範囲が映る。(設置環境により変化する場合がある)

● ズーム時 (取付位置1,500mmの場合)

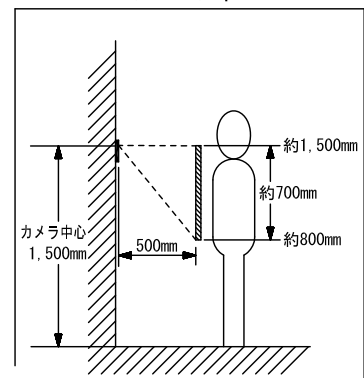
上下 ズーム<上>



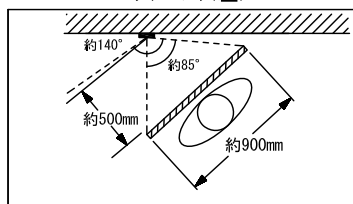
ズーム<中央>



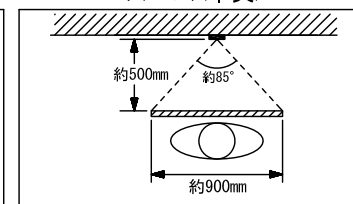
ズーム<下>



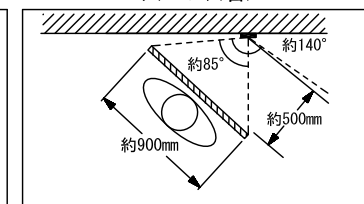
左右 ズーム<左>



ズーム<中央>



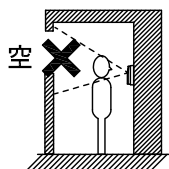
ズーム<右>



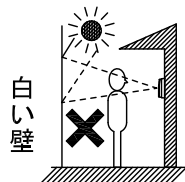
品名	カメラ付集合玄関機	図名	撮像範囲と取付位置		単位	mm	作成	2018年2月16日
品番	GT-DMB	図番	G59088-3-5	頁	3/5	改訂	1	アイホン株式会社

■ 制約事項

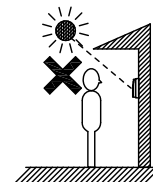
- 電源は、システムで使用するために指定されたアイホン電源を使用する。
- 映像用と通信用と電源用配線は別ケーブルとする。
- 垂直に取り付けること。
- 監視カメラの接続はNTSC信号のみ。
- 音声ガイダンスの選択に日本語はない。
- 下記の場所への設置は避けること。



背景に空がよく映るマンションなどの階上にある玄関



人物の背面が白いところ



直射日光や強い光が当たるところ

- 配線はそれぞれ分離すること。
(配線の絡み合いは、画質の劣化を引き起こすことがある。)

■ 配線上の制約事項

- 配線ケーブルはポリエチレン絶縁ビニール被覆のケーブルを使用すること。
(日本電線工業会規格(JCS4396)の適合品)
 - 同軸ケーブルは使用できない。
 - 2PrカッドVうち線は使用できない。
 - 3芯など奇数のケーブルは使用できない。
- 平行ケーブル

同軸ケーブル

奇数ケーブル
- 配線ケーブルは強電線(AC100V、200V)とは30cm以上離して配線すること。ノイズや誤動作の発生の原因となることがある。
既設の配線を利用する場合は、その線の種類によっては正常に動作しないことがある。
そのときは配線の入れ替えが必要となる。
 - 使用しないコネクタは絶縁処理を行うこと。
 - 各機器間は個別に配線すること。

■ 機能一覧

- 居室親機/管理室親機への呼出/通話/映像確認
- 音声と絵文字での案内
- 暗証番号によるオートロックの解錠
- 居室親機/管理室親機とのリンク設定/解除
- 他の入口の集合玄関機で利用可能なデータ転送の設定
- 名前検索・番号検索
- 人感センサーによる液晶の自動ON機能
- 待受画面表示(テロップ・操作ガイド・クイックリスト)

品名	カメラ付集合玄関機	図名	制約事項/機能一覧		単位	mm	作成	2018年2月16日
品番	GT-DMB	図番	G59088-4-5	頁	4/5	改訂	アイホン株式会社	

■設定項目

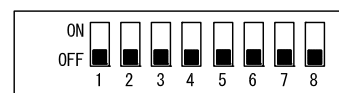
● 施工者設定

※GT設定ツール、GT設定ツール(Android版)でも設定可。

項目		設定値/選択肢	初期設定	
言語選択 (*2)		英語/フランス語/オランダ語/スペイン語/ドイツ語/ ノルウェー語/イタリア語/トルコ語/フィンランド語	英語	
IDコード変更	施工者IDコード (*1)	番号入力	"*" + 4桁	
		NFCカード	-	
	管理人IDコード	番号入力	"#" + 4桁	
		NFCカード	-	
プログラミング	リンク設定		-	
		プリセット位置設定	1-9	
	リンク転送	集合玄関機	1-16	
		管理室親機 (*2)	1-4	
リンクチェック		-		
システム設定	呼出方式 (*1)		名前検索・番号検索、棟選択+部屋番号入力 (*2)、 部屋番号入力、棟番号+部屋番号入力 (*2)	
	棟情報 (*1)	棟番号	1-4文字の英数字 (*3)	
		棟名称	0-32文字の英数字 (*3)	
	居住者情報	部屋番号	1-6文字の英数字 (*3)	
		居住者名称	0-32文字の英数字 (*3)	
	管理室親機情報 (*1)	管理室番号	1-6文字の英数字 (*3)	
		管理室名称	0-32文字の英数字 (*3)	
	端末設定	電気錠暗証番号	番号入力	4-6桁
NFCカード			-	
タイマー設定		操作タイマー (*1)	15-99秒	
		設定タイマー (*1)	30-99秒	
		呼出タイマー	30-99秒	
		電気錠解錠タイマー	0(押している間)/1~20秒	
音声ガイダンス言語設定		ガイダンスなし/英語/フランス語/ オランダ語/スペイン語/ドイツ語/ ノルウェー語/トーン	ガイダンスなし	
画面設定		画面デザイン	A/B	
		スクロールスピード	0-9	
		明るさ	0-9	
検索設定		部屋番号表示	OFF/ON	
		検索順序設定	名前順/部屋番号順	
待受画面設定		テロップ	160文字 (*3)	
		操作ガイド	-	
		画像表示	-	
		クイックリスト	1-4	
モニター設定			不可/可	
夜間照明設定			自動点灯/常時消灯	
カメラ設定		呼出時画面設定	ZOOM/WIDE/ZOOM 3S>>WIDE/ WIDE 3S>>ZOOM	
		監視カメラ切替設定 (*1)	照明コントロール/監視カメラ切替	
		優先カメラ設定 (*1)	集玄関カメラ/監視カメラ	
		プリセット位置	1-9	
		みやすさ設定	OFF/ON	
その他設定		RS485設定 (*2)	AIPHONE/HEXACT®	
		音声ガイダンス言語設定 (*2)	1-3	
終了			-	

- *1. 管理人権限では設定不可
 *2. 使用しない
 *3. 入力できる文字は数字、アルファベットのみ

設定スイッチ



- 集合玄関機IDの設定 (ID 1-16)
 * (9)-(16): GT-BCXB-N コモン幹線2 SW1-2~4
- 液晶動作モード(センサーモード/省エネモード) SW1-7
- 管理人IDリセット SW1-8
- 未使用 SW1-1, 5~6

品名	カメラ付集合玄関機	図名	設定項目	単位	mm	作成	2018年2月16日
品番	GT-DMB	図番	G59088-5-5	頁	5/5	改訂	1
							アイホン株式会社