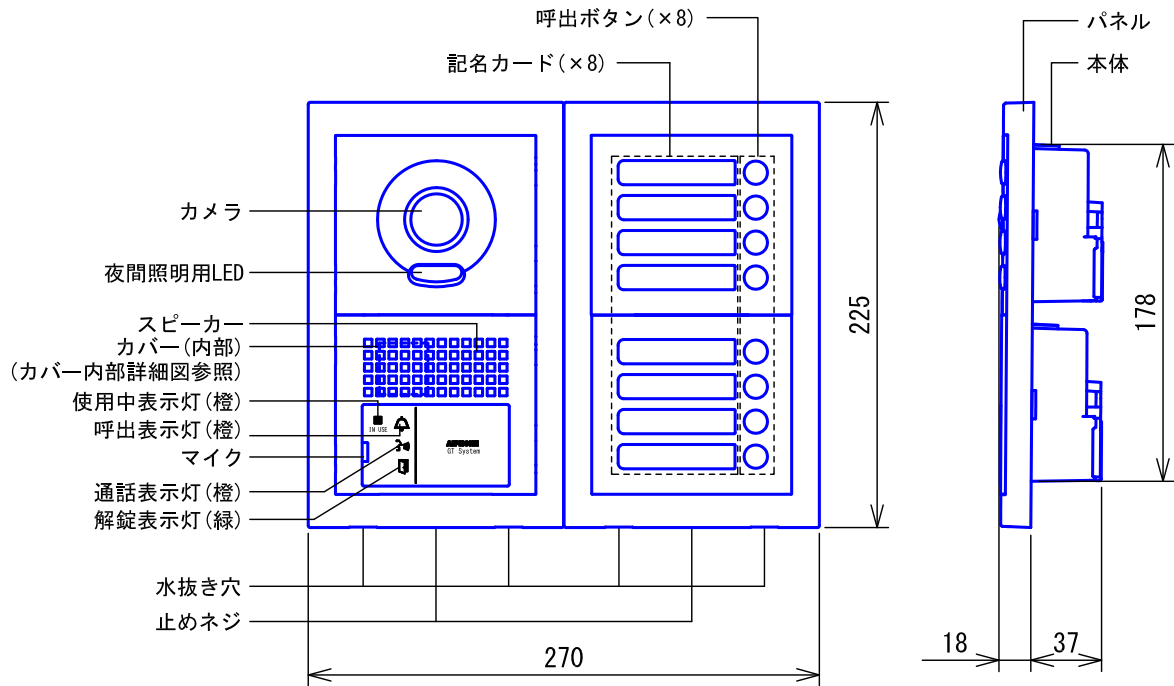
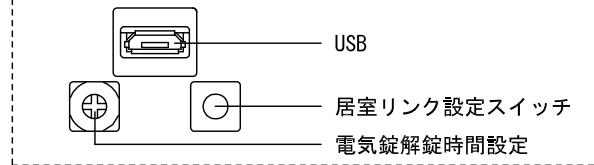


■外観図



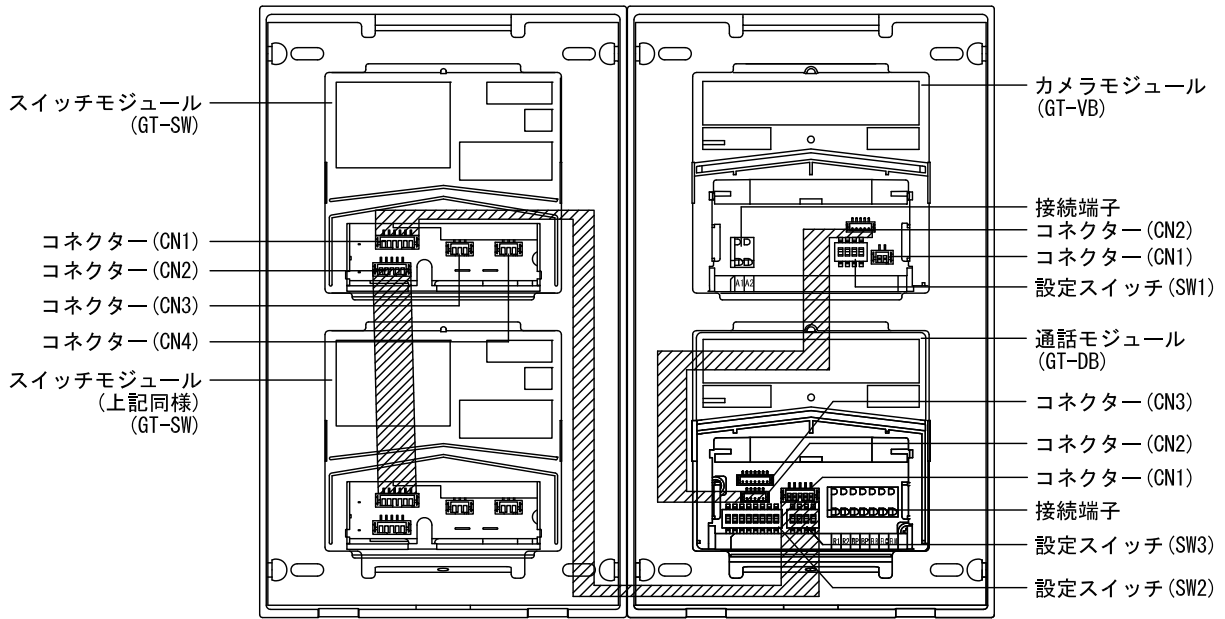
カバー内部詳細図



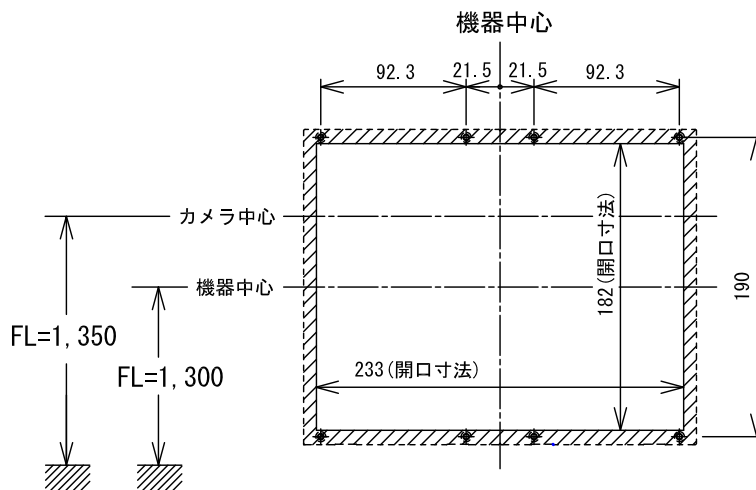
■仕様

電源電圧	GT-BCとGT-VBCから供給	材質	パネル・フレーム：亜鉛ダイカスト					
カメラ	1/4型カラーCMOS	質量	約2.3kg					
通話方式	拡声自動交互通話	色調	ペールベージュマイカメタリック (近似色 日本塗料工業会 B19-80A:メタリック)					
使用周囲温度	-10~60℃							
形状	壁取付型(専用埋込ボックスGT-D4-BOX)	備考	JIS C 0920 IPX3 相当(防雨形)					
	(専用露出ボックスGT-202HB)							
品名	カメラ付集合玄関機	図名	外観図/仕様	単位	mm	作成	2018年2月16日	
品番	GT-8DMA	図番	G43537-1-5	頁	1/5	改訂	1	アイホン株式会社

●本体裏面



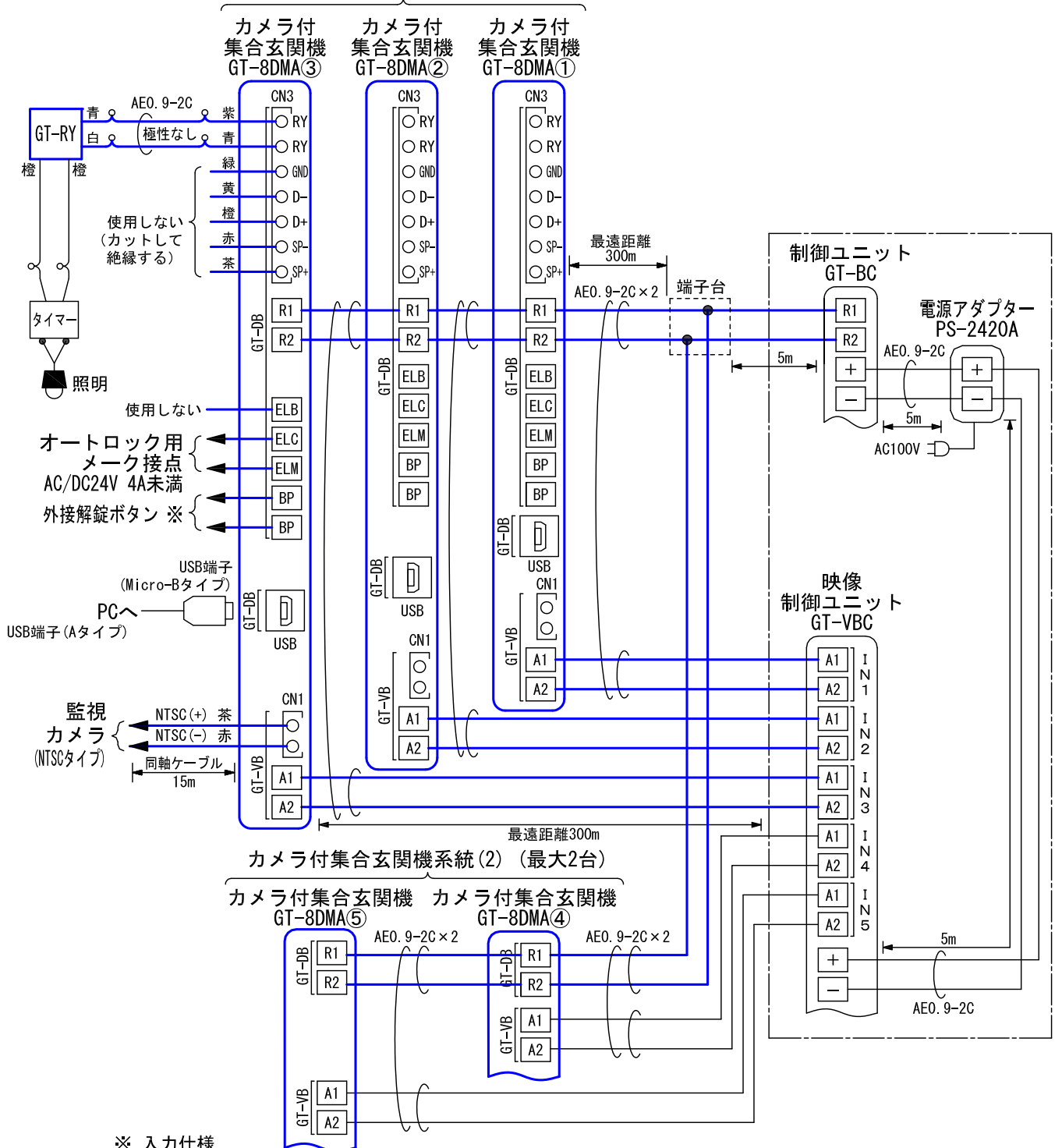
●取付寸法



品名	カメラ付集合玄関機	図名	外観図/仕様		単位	mm	作成	2018年2月16日
品番	GT-8DMA	図番	G43537-2-5	頁	2/5	改訂	1	アイホン株式会社

■ 接続図

カメラ付集合玄関機系統(1)
(最大3台)



※. 入力仕様

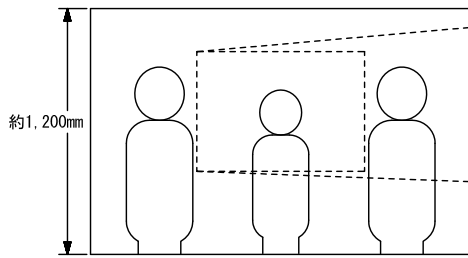
入力方式	無電圧メーク接点 移報接点入力(起動信号のみ検出方式)
検出確定時間	100mSec以上
接点抵抗値	メーク時 :1kΩ以下 ブレーク時:50kΩ以上
端子短絡電流	10mA以下
端子間電圧	DC3.3V以下(端子間開放時)

品名	カメラ付集合玄関機	図名	接続図	単位	mm	作成	2018年2月16日
品番	GT-8DMA	図番	G43537-3-5	頁	3/5	改訂	1

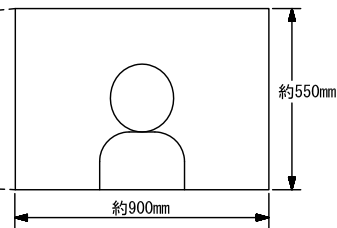
アイホン株式会社

■ 撮像範囲と取付位置

● ワイド時



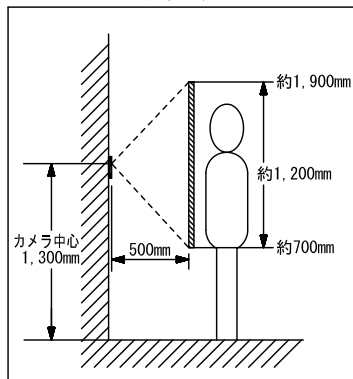
● ズーム時



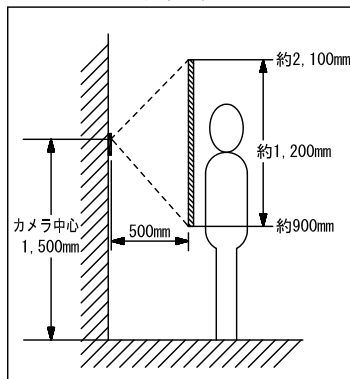
- 周辺部は中央部に比べひずみのため被写体が小さくなるが、より広い範囲が映る。
- ズーム時の映る範囲はズームする位置により異なる。

● ワイド時

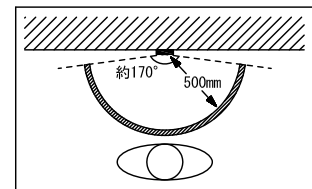
上下 取付位置1,300mm



取付位置1,500mm



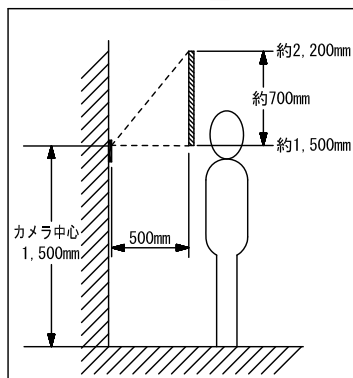
左右



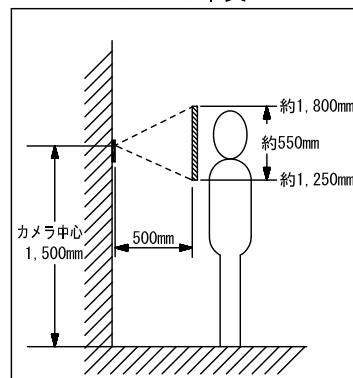
- ◆ カメラから半径500mmで約170°の範囲が映る。(設置環境により変化する場合があります)

● ズーム時 (取付位置1,500mmの場合)

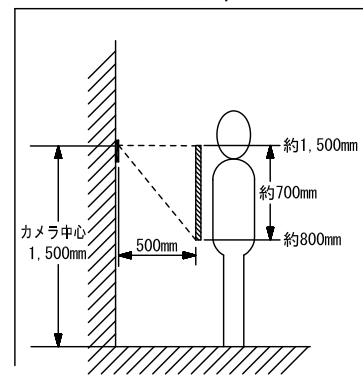
上下 ズーム<上>



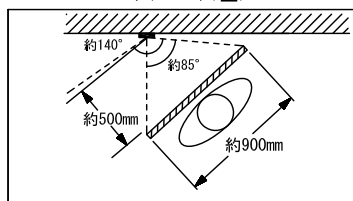
ズーム<中央>



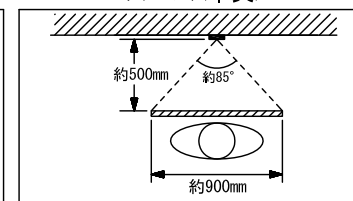
ズーム<下>



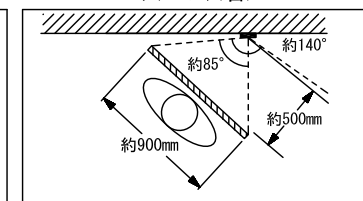
左右 ズーム<左>



ズーム<中央>



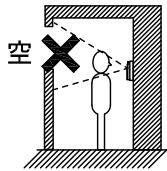
ズーム<右>



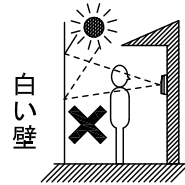
品名	カメラ付集合玄関機	図名	撮像範囲と取付位置		単位	mm	作成	2018年2月16日
品番	GT-8DMA	図番	G43537-4-5	頁	4/5	改訂	1	アイホン株式会社

■制約事項

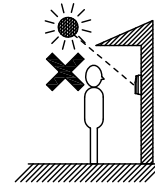
- 水抜き穴をふさがないこと。
- 映像用と通信用と電源用配線は別ケーブルとする。
- 水がかかる場所への斜め取付はしないこと。(水が抜けず、故障の原因となる。)
- 監視カメラの配線は他の配線と距離を離すこと。(画面が乱れる場合がある)
- 音声ガイダンスの選択に日本語はない。
- 下記の場所への設置は避けること



背景に空がよく映るマンション
などの階上にある玄関



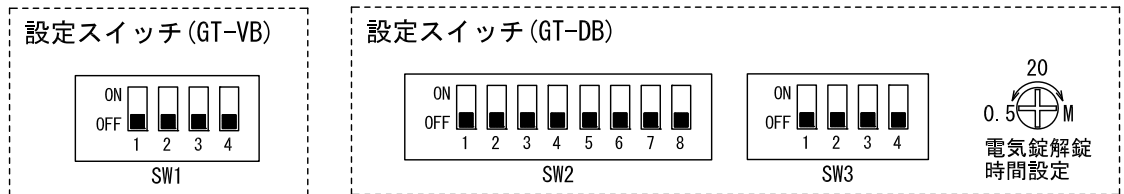
人物の背面が白いところ



直射日光や強い光が当たるところ

■機能一覧

- 居室親機への呼出/通話/映像確認
- 居室親機でのオートロック解錠
- 居室親機とのリンク設定/解除



■設定項目

- 夜間照明設定(常時消灯/自動点灯)..... SW1-1 (GT-VB)
- 監視カメラ切替(照明コントロール/監視カメラ切替)..... SW1-2 (GT-VB)
- 呼出時画面設定 SW1-3, 4 (GT-VB)
([Z](ズーム)/[W](ワイド)/[Z3→W](ズーム3秒→ワイド)/[W3→Z](ワイド3秒→ズーム))
- 集合玄関機IDの設定(ID 1-16)
*(9)-(16): GT-BCXB-N コモン幹線2 SW2-2~4 (GT-DB)
- モニター設定(可/不可)..... SW2-5 (GT-DB)
- オートロック解錠タイマー(0.5秒~20秒、手動操作)..... 電気錠解錠時間設定
- 音声ガイダンス言語設定 SW3-2~4 (GT-DB)
(ガイダンス無し・英語・フランス語・ドイツ語・スペイン語・オランダ語・ノルウェー語・トーン)
- 未使用 SW2-1, 6, 7, 8 (GT-DB),
SW3-1 (GT-DB)

品名	カメラ付集合玄関機	図名	制約事項/機能一覧/設定項目		単位	mm	作成	2018年7月5日
品番	GT-8DMA	図番	G43537-5-5	頁 5/5	改訂	2	アイホン株式会社	