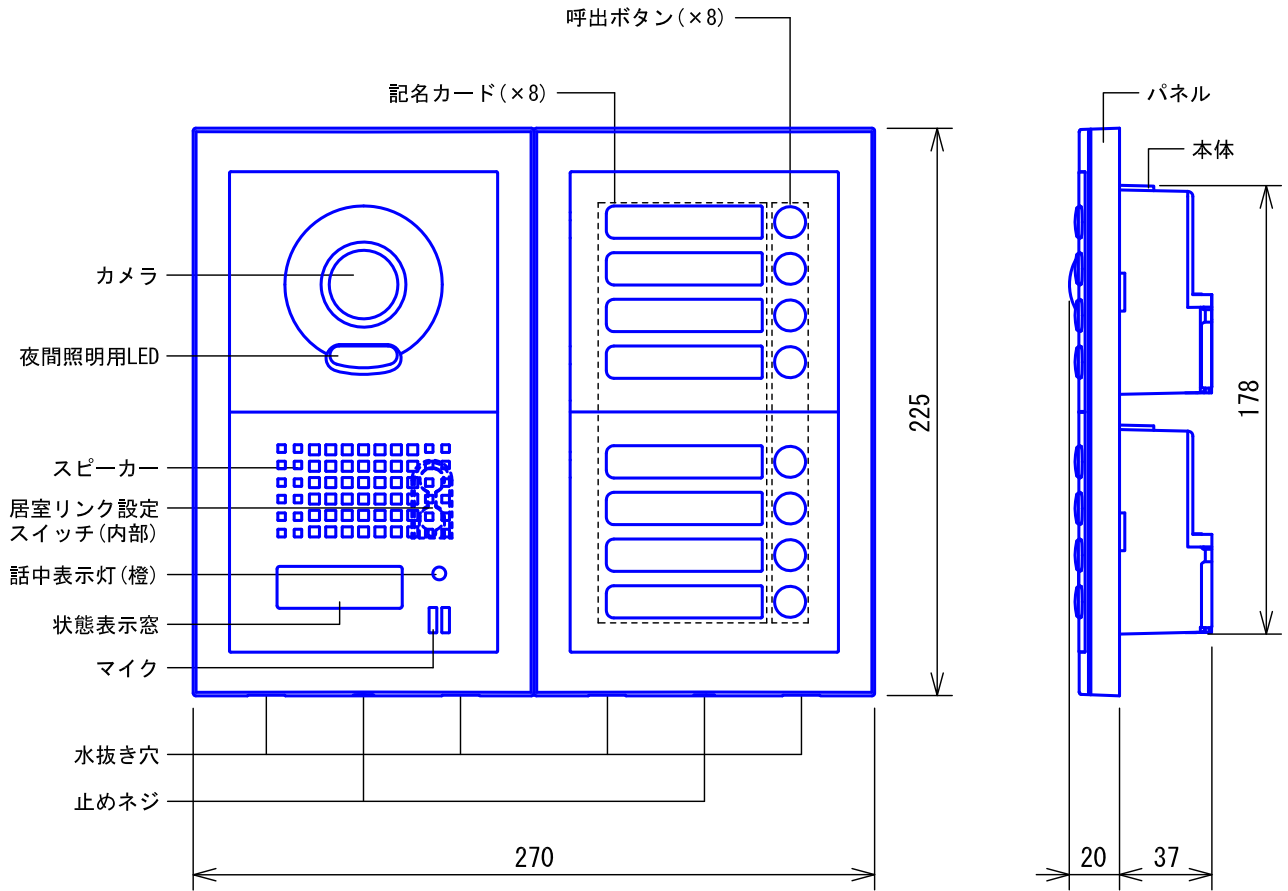


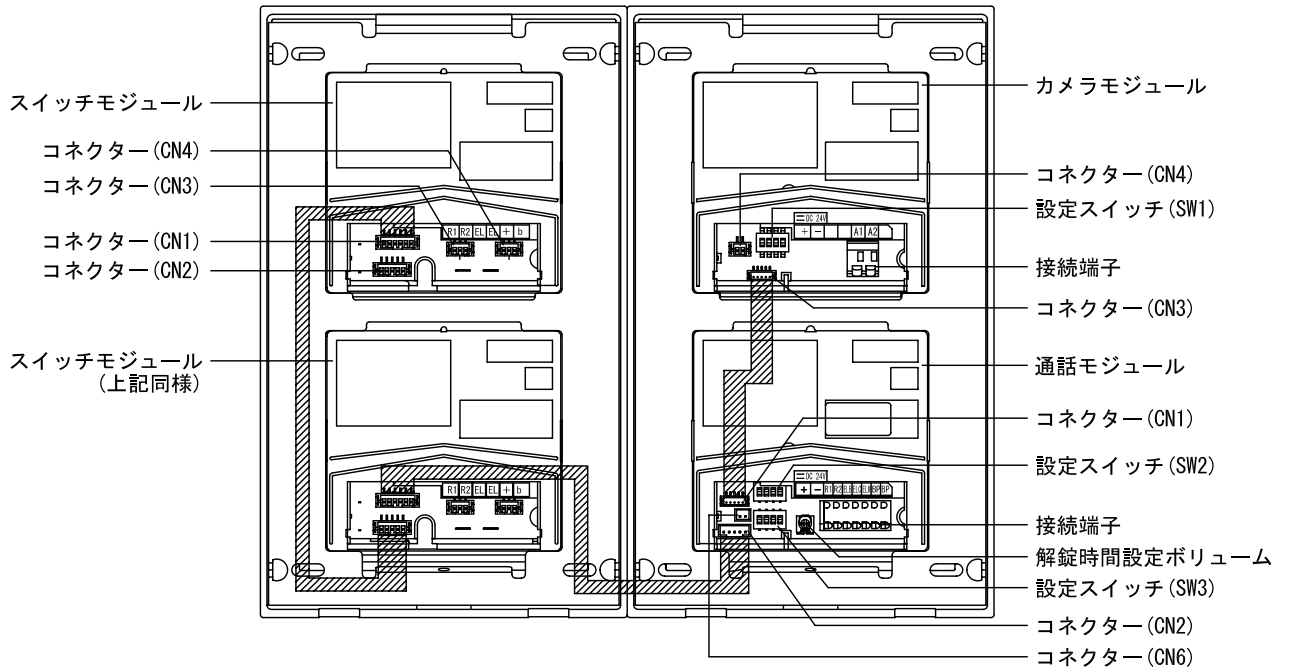
■外観図



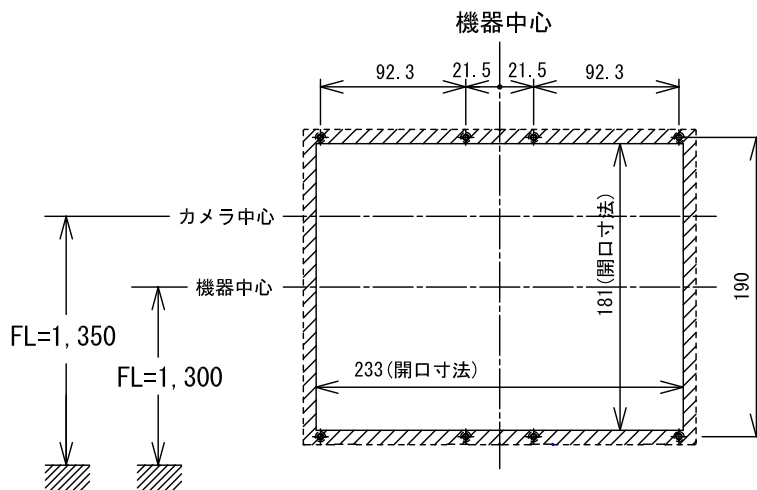
■仕様

電源電圧	GT-BCとGT-VBCから供給		材質	亜鉛ダイカスト				
カメラ	1/4型カラーCMOS		質量	約2.2kg				
通話方式	拡声自動交互通話		色調	パールベージュマイカメタリック (近似色 日本塗料工業会 B19-80A:メタリック)				
使用周囲温度	-10~60℃			JIS C 0920 IPX3 相当(防雨形)				
形状	壁取付型(専用露出ボックスGT-202HB)		備考					
品名	カメラ付集合玄関機	図名	外観図/仕様		単位	mm	作成	2013年5月23日
品番	GT-8DM	図番	GZ20455-1-5	頁	1/5	改訂	2	アイホン株式会社

●本体裏面



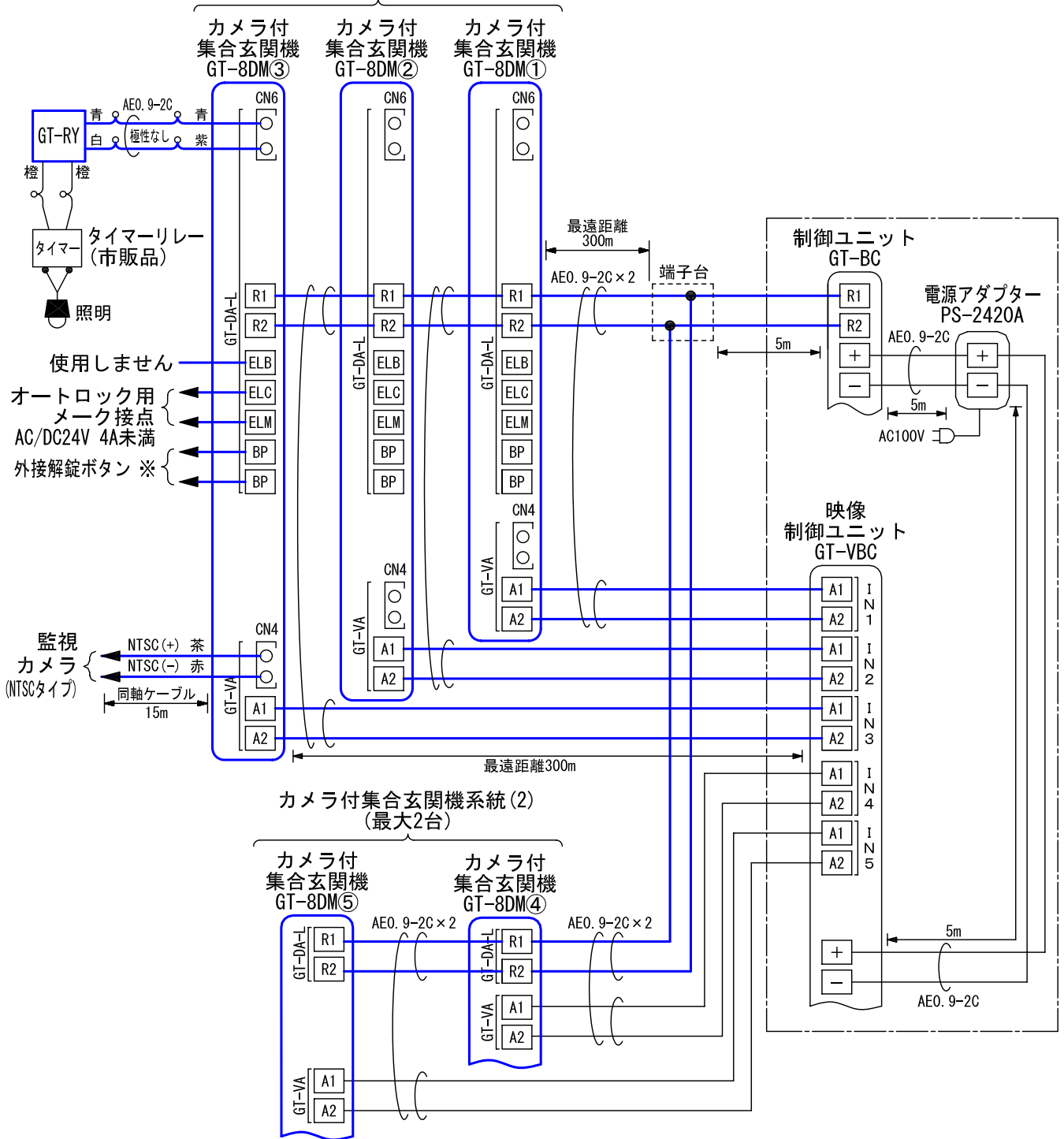
●取付寸法



品名	カメラ付集合玄関機	図名	外観図/仕様		単位	mm	作成	2011年9月30日
品番	GT-8DM	図番	GZ20455-2-5	頁	2/5	改訂	1	アイホン株式会社

■ 接続図

カメラ付集合玄関機系統(1)
(最大3台)



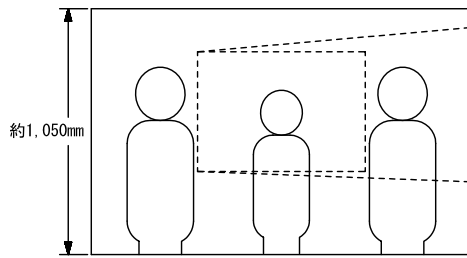
※. 入力仕様

入力方式	無電圧メーク接点 移報接点入力(起動信号のみ検出方式)
検出確定時間	100mSec以上
接点抵抗値	メーク時 : 1kΩ以下
端子短絡電流	1mA以下
端子間電圧	DC3.3V以下(端子間開放時)

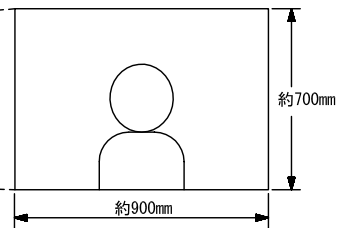
品名	カメラ付集合玄関機	図名	接続図		単位	mm	作成	2011年9月30日
品番	GT-8DM	図番	GZ20455-3-5	頁	3/5	改訂	1	アイホン株式会社

■ 撮像範囲と取付位置

● ワイド時



● ズーム時

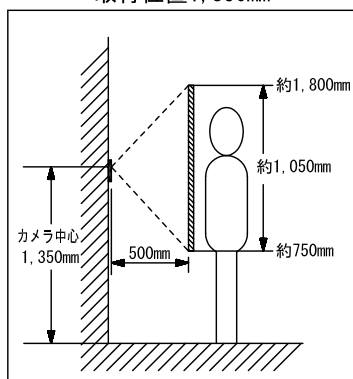


- 周辺部は中央部に比べひずみのため被写体が小さくなるが、より広い範囲が映る。
- ズーム時の映る範囲はズームする位置により異なる。

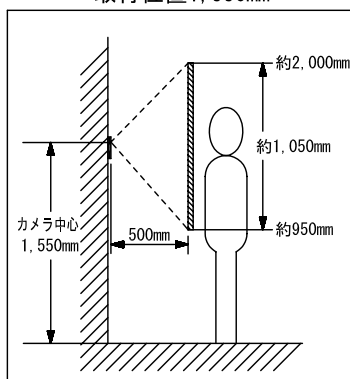
● ワイド時

取付位置1,350mm

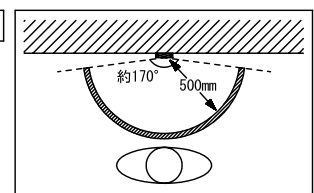
上下



取付位置1,550mm



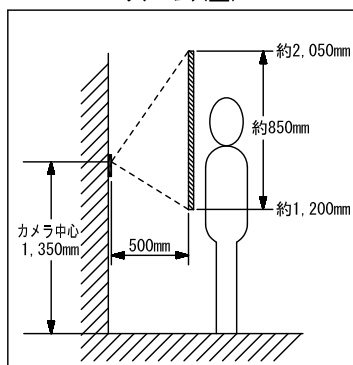
左右



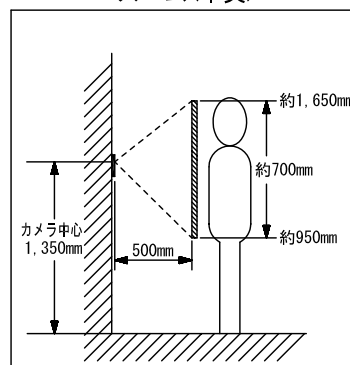
● ズーム時 (取付位置1,350mmの場合)

ズーム<上>

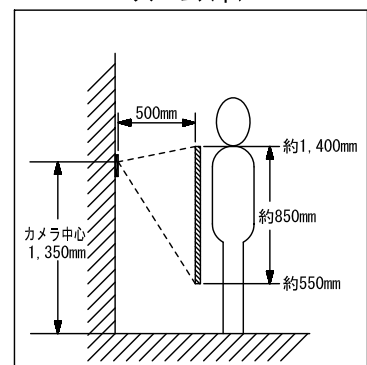
上下



ズーム<中央>

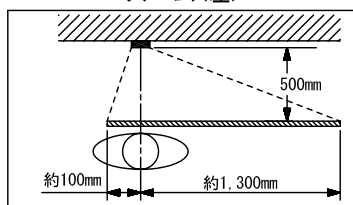


ズーム<下>

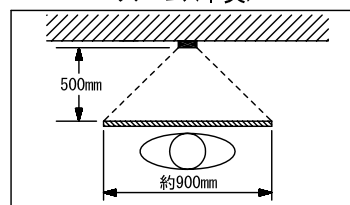


ズーム<左>

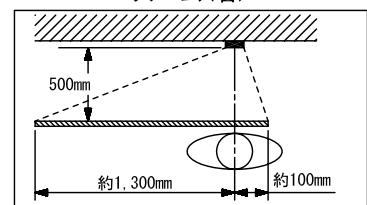
左右



ズーム<中央>



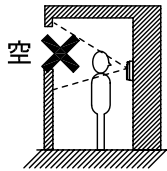
ズーム<右>



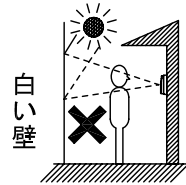
品名	カメラ付集合玄関機	図名	撮像範囲と取付位置		単位	mm	作成	2011年9月30日
品番	GT-8DM	図番	GZ20455-4-5	頁	4/5	改訂	1	アイホン株式会社

■制約事項

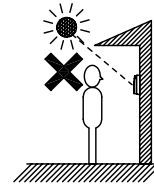
- 水抜き穴をふさがないこと。
- 映像用と通信用と電源用配線は別ケーブルとする。
- 水がかかる場所への斜め取付はしないこと。(水が抜けず、故障の原因となる。)
- 監視カメラの配線は他の配線と距離を離すこと。(画面が乱れる場合がある)
- 音声ガイダンスの選択に日本語はない。
- 下記の場所への設置は避けること



背景に空がよく映るマンションなどの階上にある玄関



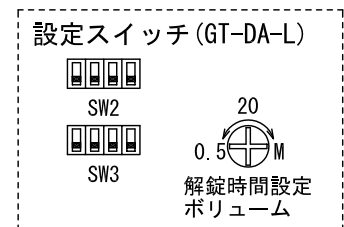
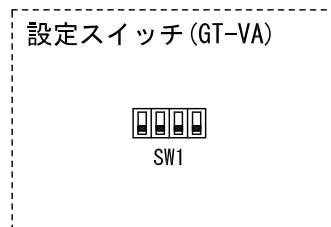
人物の背面が白いところ



直射日光や強い光が当たるところ

■機能一覧

- 居室親機への呼出/通話/映像確認
- 居室親機でのオートロック解錠
- 居室親機とのリンク設定/解除



■設定項目

- 夜間照明設定(有効/無効)..... SW1-1 (GT-VA)
- 監視カメラ切替(照明コントロール/監視カメラ切替)..... SW1-2 (GT-VA)
- 呼出時画面設定 SW1-3, 4 (GT-VA)
([Z] (ズーム)/[W] (ワイド)/[Z3→W] (ズーム3枚→ワイド)/[W3→Z] (ワイド3枚→ズーム))
- 集合玄関機のカメラモニター(有効/無効)..... SW2-1 (GT-DA-L)
- 集合玄関機番号(1~5) SW2-2~4 (GT-DA-L)
- オートロック解錠タイマー(0.5秒~20秒、手動操作)..... 解錠時間設定ボリューム
- 音声ガイダンス言語設定 SW3-2~4 (GT-DA-L)
(ガイダンス無し・英語・フランス語・ドイツ語・スペイン語・オランダ語・イタリア語)
- 未使用 SW3-1 (GT-DA-L)

品名	カメラ付集合玄関機	図名	制約事項/機能一覧/設定項目			単位	mm	作成	2011年9月30日
品番	GT-8DM	図番	GZ20455-5-5	頁	5/5	改訂	1	アイホン株式会社	