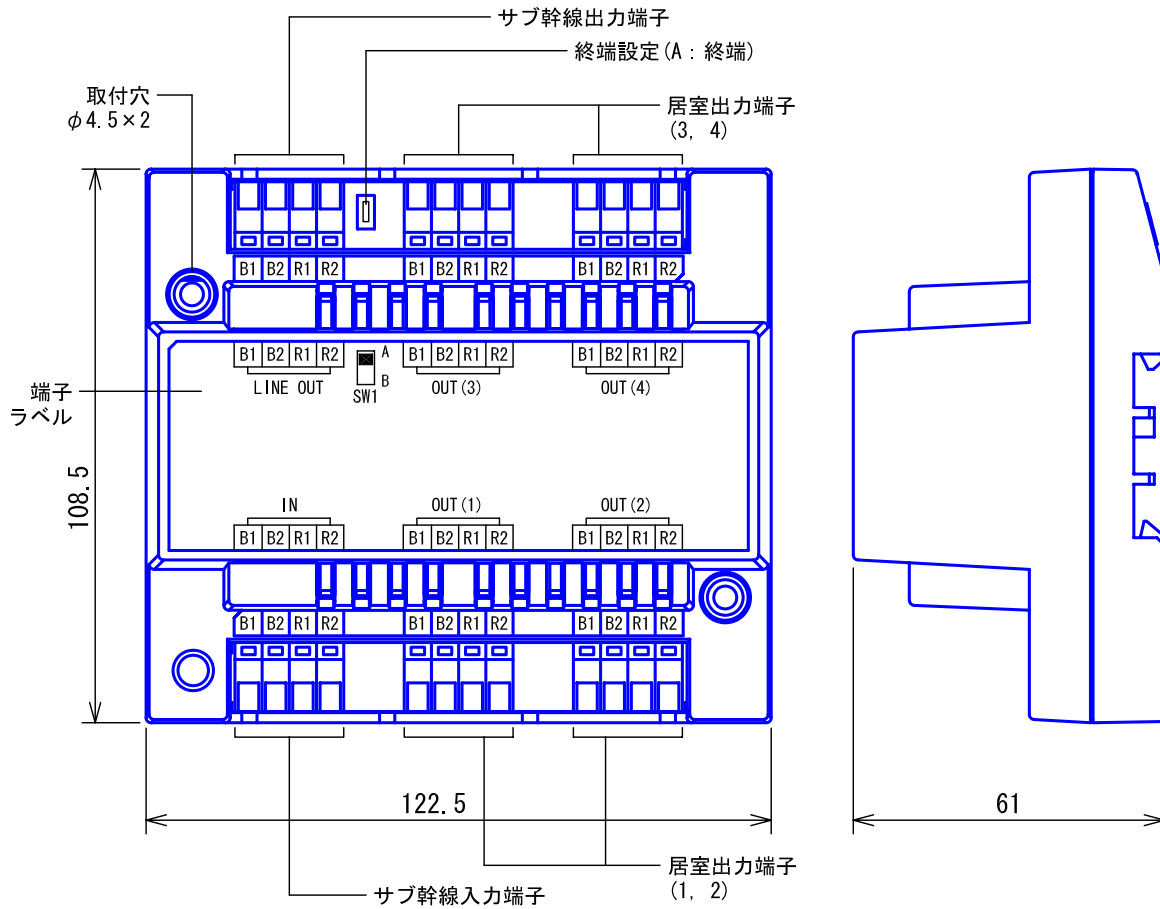
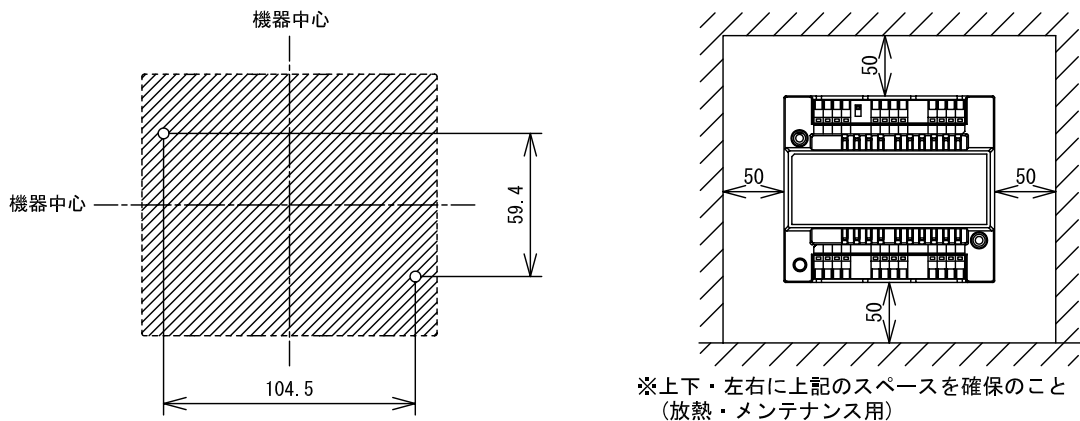


■外観図



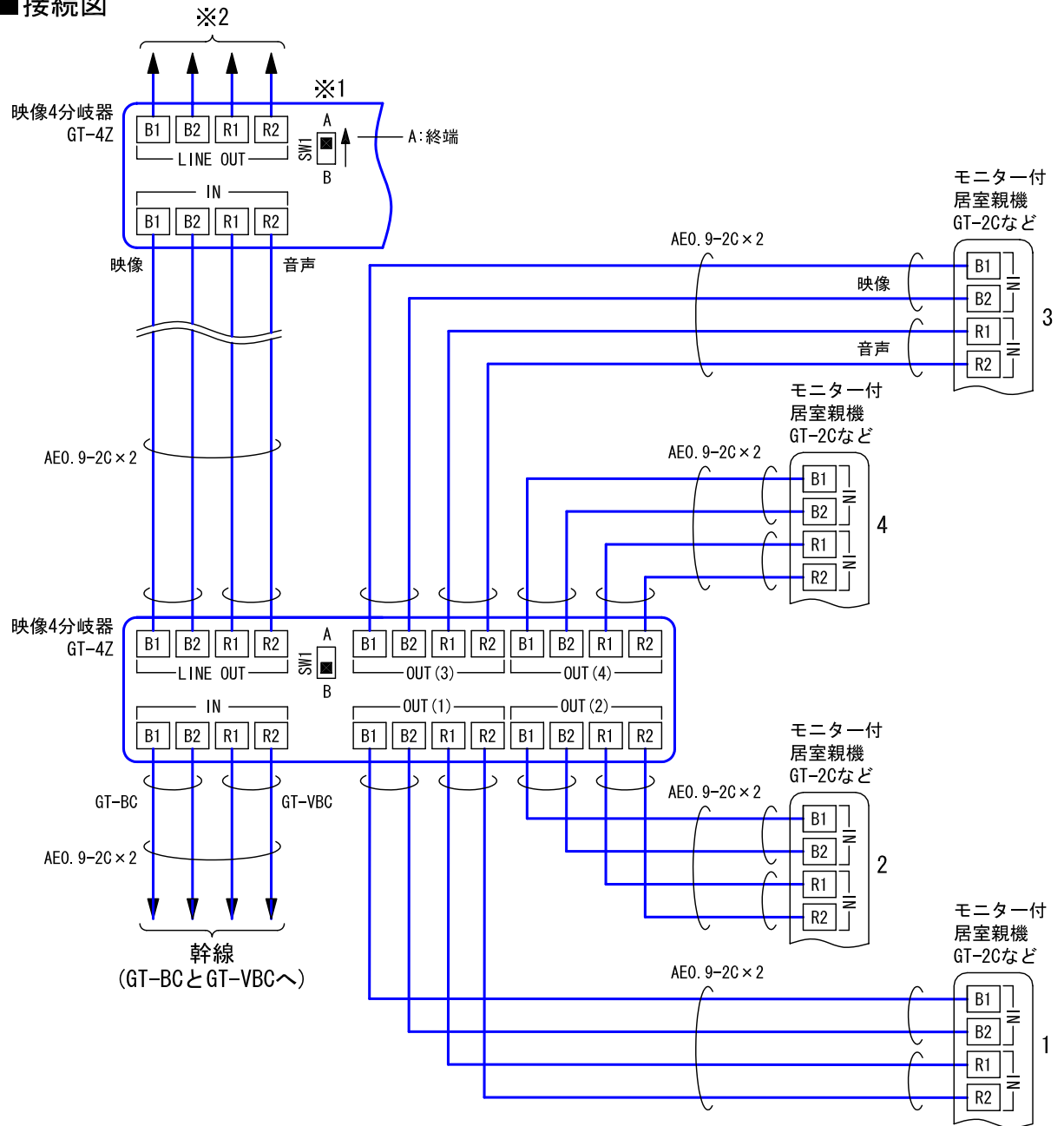
●取付寸法



■仕様

形状	壁取付型					
材質	自己消火性ABS樹脂					
質量	約190g					
色調	ミドルグレー (N6.4 近似マンセル値)					
品名	映像4分岐器	図名	外観図/仕様	単位	mm	作成 2011年9月30日
品番	GT-4Z	図番	G58764-1-2	頁	1/2	改訂 アイホン株式会社

■ 接続図



※1. 最終端のGT-4Zの場合、終端設定する(SW1をAに設定する)。

※2. 最終端のGT-4Zの場合、LINE OUTに居室機を1台接続可能。

■ 制約事項

- 映像制御ユニットの1系統あたり6台まで。
- 映像制御ユニットから最終端居室親機まで150m以内とすること。

■ 機能一覧

- 映像制御ユニット、制御ユニットからの映像信号・通話・データ信号を4分配する。

■ 設定項目

- 終端設定(終端:A) SW1

品名	映像4分岐器	図名	接続図/制約事項/機能一覧/設定項目		単位	mm	作成	2011年9月30日
品番	GT-4Z	図番	G58764-2-2	頁	2/2	改訂	1	アイホン株式会社