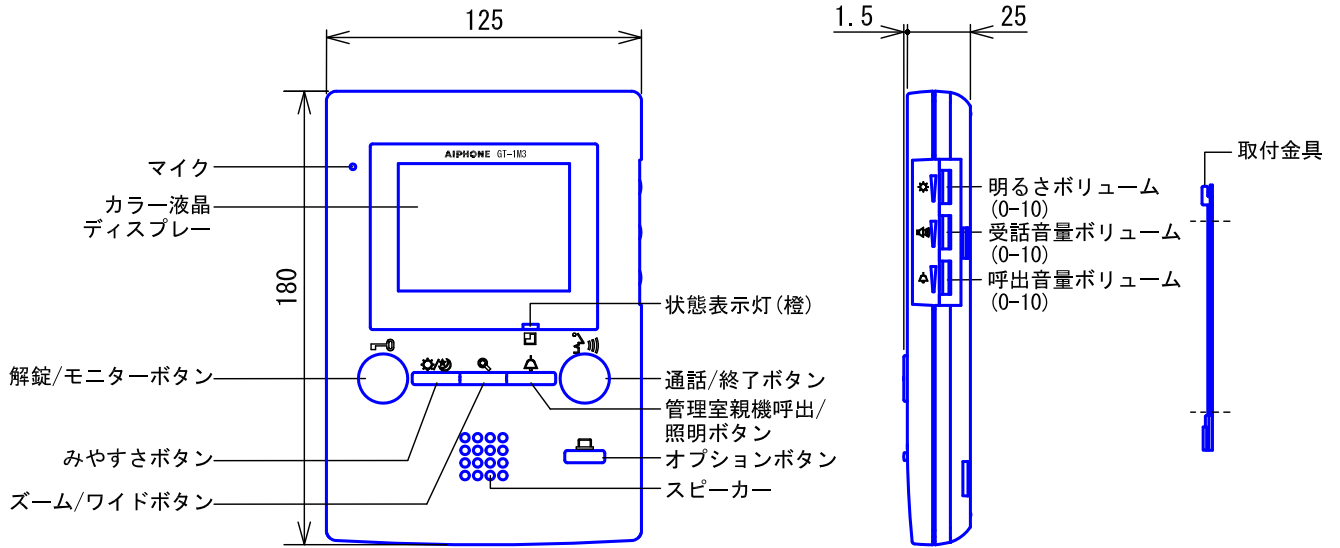
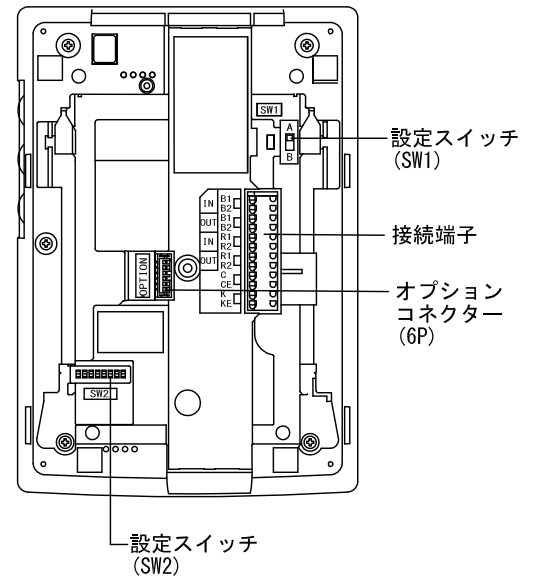
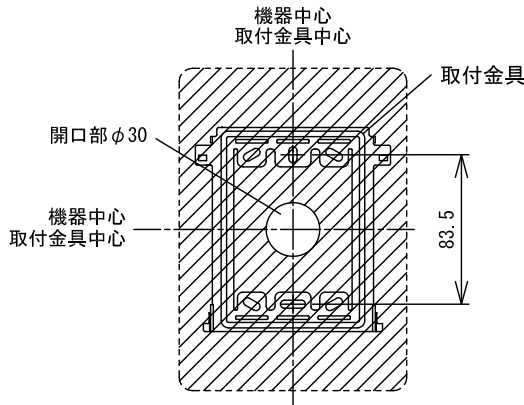


## ■ 外観図



## ● 取付寸法



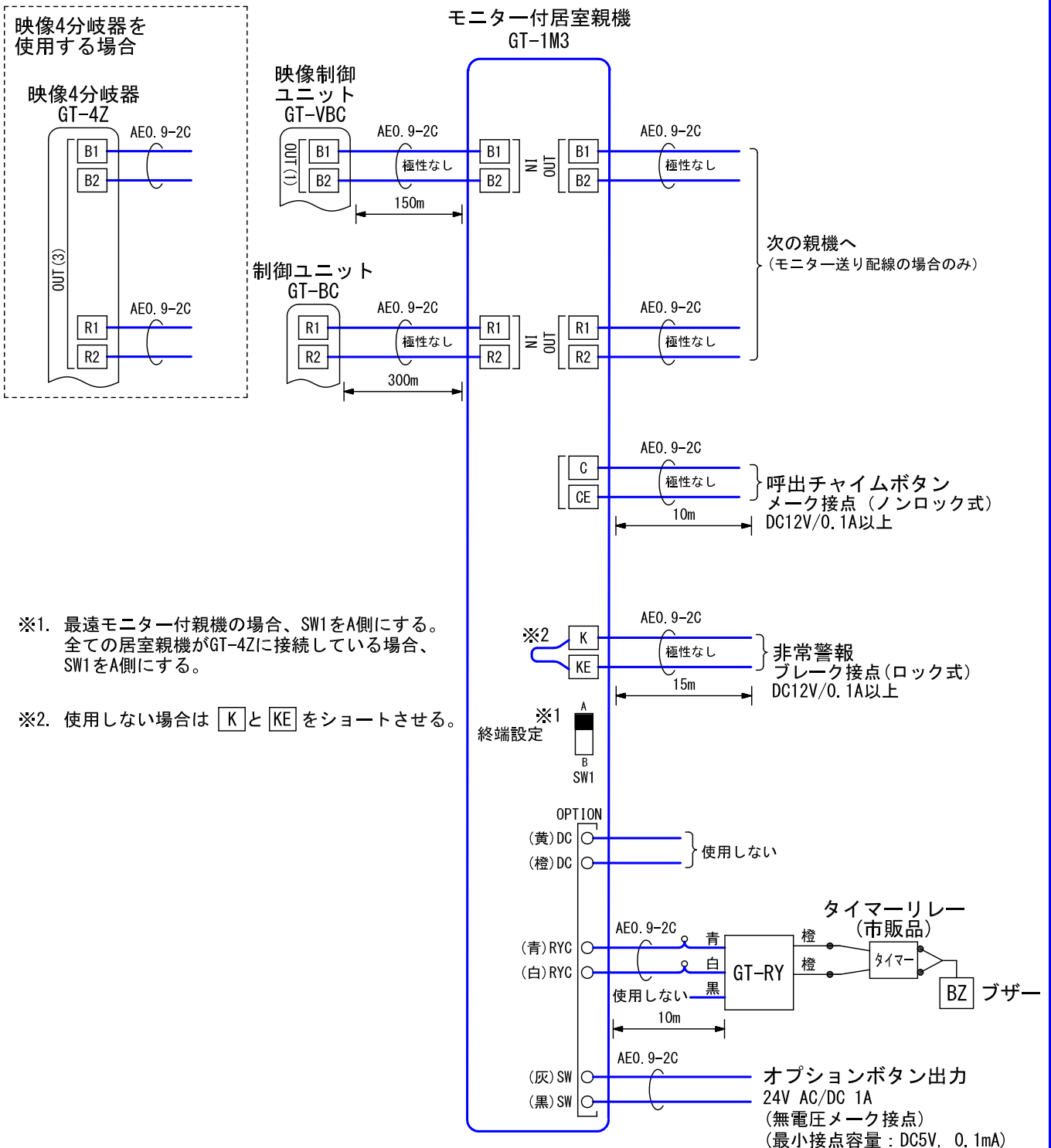
## ■ 仕様

電源電圧	DC24V GT-BC、GT-VBCより供給	形状	壁取付型
通話方式	拡声自動交互通話/プレストーク通話	材質	本体：自己消火性PC+ABS樹脂
使用周囲温度	0~40℃		パネル：難燃性PC樹脂
ディスプレイ	3.5型TFTカラー液晶	色調	スノーホワイト (5Y9.3/0.1 近似マンセル値)
画素数	約23万画素	質量	約320g
局数	呼出チャイム:1		

品名	モニター付居室親機	図名	外観図/仕様		単位	mm	作成	2018年2月16日
品番	GT-1M3	図番	G59074-1-3	頁	1/3	改訂		<b>アイホン株式会社</b>

## ■ 接続図

映像4分岐器を使用する場合



品名	モニター付居室親機	図名	接続図	単位	mm	作成	2018年2月16日	
品番	GT-1M3	図番	G59074-2-3	頁	2/3	改訂	1	
							<b>アイホン株式会社</b>	

## ■ 制約事項

- 拡声自動交互通話方式のため、相手側の通話音/周囲環境などにより同時通話方式のような自然な通話ができない場合がある。
- 1ユニット番号につき最大4台の居室親機を登録することができる。  
居室親機が次の組み合わせのときのみ可能。
  - GT-1M3×2台 + GT-1A (またはGT-1D) ×最大2台
  - GT-1C7×1台 + GT-1A (またはGT-1D) ×最大3台
- 取付場所は、AC機器、床暖房コントローラー、無線ルーター、コードレス電話など、他の電子機器から20cm以上離すこと。
- 取付場所は、ラジオやテレビから1m以上離すこと。

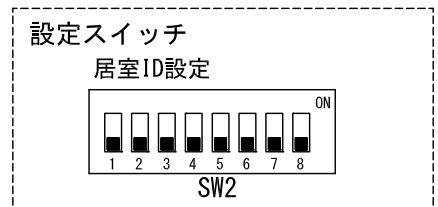
## ■ 配線上の制約事項

- 配線ケーブルはポリエチレン絶縁ビニール被覆のケーブルを使用すること。  
(日本電線工業会規格(JCS4396)の適合品)
  - 同軸ケーブルは使用できない。
  - 2PrカッドVうち線は使用できない。
  - 3芯など奇数のケーブルは使用できない。
- 配線ケーブルは強電線 (AC100V、200V) とは30cm以上離して配線すること。ノイズや誤動作の発生の原因となることがある。  
既設の配線を利用する場合は、その線の種類によっては正常に動作しないことがある。  
そのときは配線の入替えが必要となる。
- 使用しないコネクタは絶縁処理を行うこと。
- **B1** **B2** と **R1** **R2** は個別に配線すること。



## ■ 機能一覧

- 集合玄関機からの呼出/通話
- 管理室親機との呼出/通話
- 解錠ボタンでの電気錠の解錠 (集合玄関機からの呼出中または通話中)
- 集合玄関機からの呼出時、照明制御が可能
- 呼出チャイムボタンからの呼出
- 非常警報受信 (非常警報音鳴動し、管理室親機へ転送される)
- 送話時、送話表示灯点灯 (橙)
- 映像画像時、補正ボタン押下による逆光補正  
(夜間時は夜間補正。昼間と夜間の識別は集合玄関機で自動で行う)
- 映像画像時、ズーム/ワイドボタン押下による映像のズーム/ワイド
- 解錠ボタン押下による集合玄関機モニター (30秒間)
- プレストーク機能 (通話ボタン長押)
- 呼出音量スイッチ「切」時、呼出音OFF表示灯点滅
- オプションボタン: 玄関灯の点灯などオプション機器を動作させる



## ■ 設定項目

- 終端設定 (A (終端) / B) ..... SW1
- 呼出音量の調節 (0~10) ..... 呼出音量ボリューム
- モニター明るさの調節 (0~10) ..... 明るさボリューム
- 受話音量の調節 (0~10) ..... 受話音量ボリューム
- 居室ID設定 (0000 0000~1111 1010 (8bit)) ..... SW2-1~8

品名	モニター付居室親機	図名	制約事項/機能一覧/設定項目		単位	mm	作成	2018年2月16日
品番	GT-1M3	図番	G59074-3-3	頁 3/3	改訂	1	アイホン株式会社	