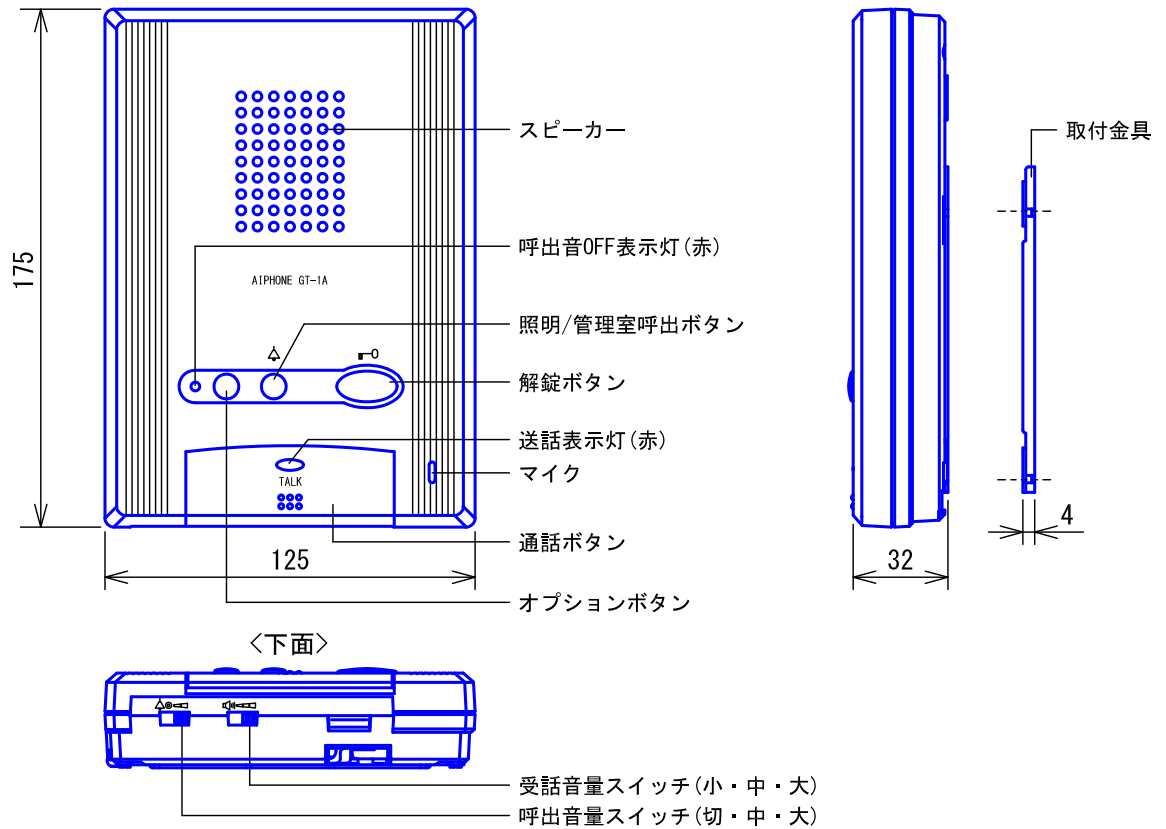
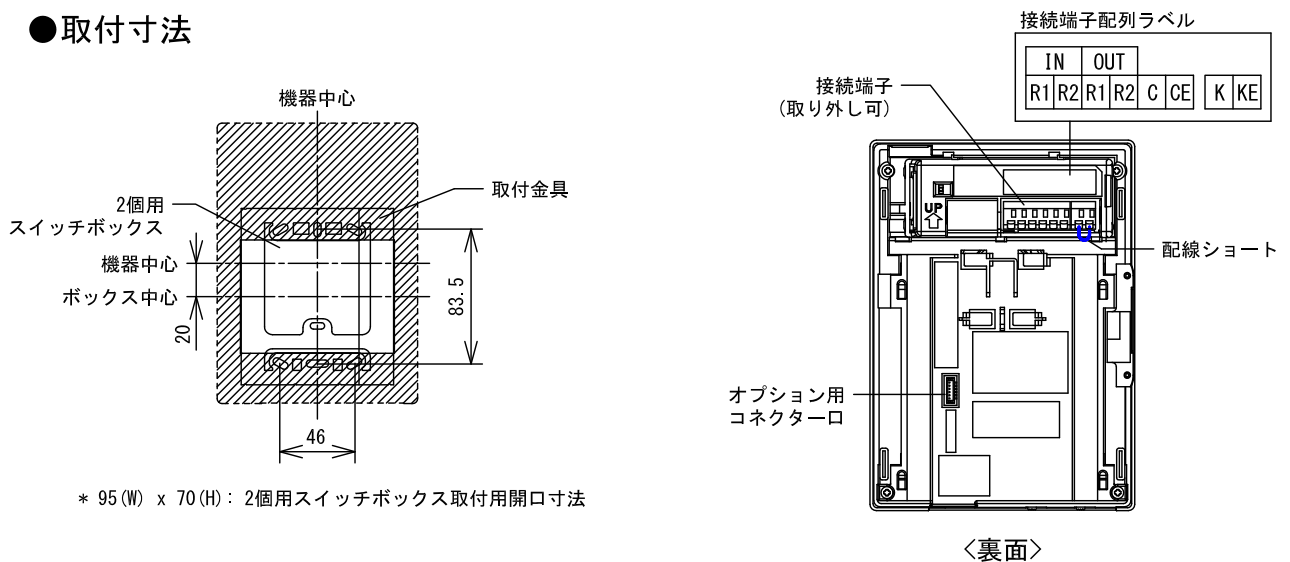


## ■外観図



## ●取付寸法

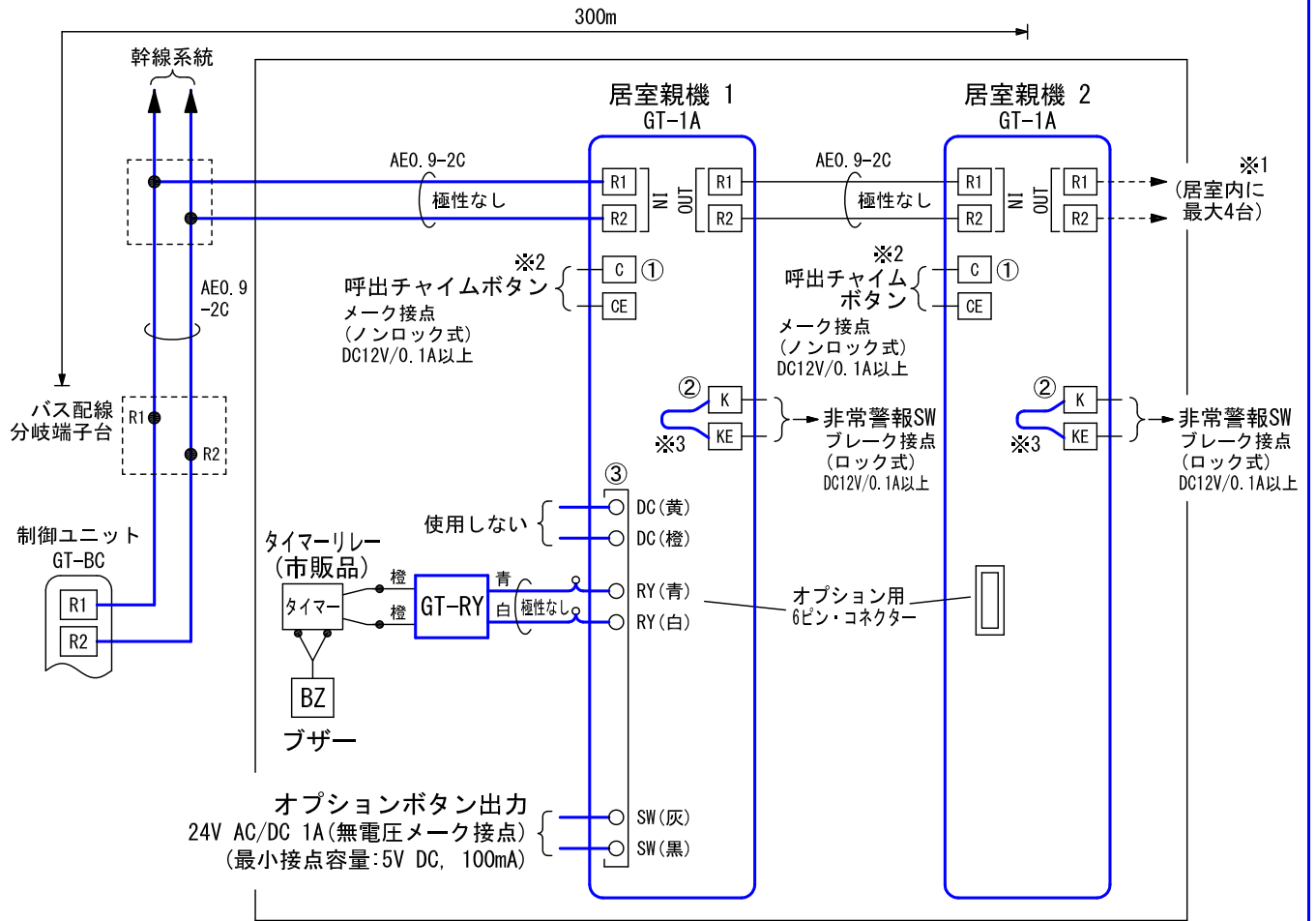


## ■仕様

電源電圧	GT-BCから供給	適合ボックス	JIS2個用スイッチボックス
通話方式	拡声自動交互通話/プレストーク通話	呼出音	電子トレモロ音
使用周囲温度	0~40℃	材質	自己消火性ABS樹脂
局数	呼出チャイム: 1	質量	約330g
形状	壁取付型	色調	スノーホワイト(5Y9.3/0.1 近似マンセル値)

品名	居室親機	図名	外観図/仕様		単位	mm	作成	2014年3月7日
品番	GT-1A	図番	G58731-1-3	頁	1/3	改訂	3	<b>アイホン株式会社</b>

## ■ 接続図



- ※1. 同一居室に2～最大4機の居室親機を設置する場合は幹線系統または他の設置済み親機から分岐する。各集合玄関機および管理室親機で同一(または異なった)番号をプログラミングする(居室親機間通話は不可)。
- ※2. 呼出チャイムボタンまたは非常ボタンを並列接続しないこと。  
呼出チャイムボタン: 各GT-1A機からそれぞれ2本分岐する。  
非常ボタン: 各GT-1Aそれぞれに緊急ボタンを取り付ける。
- ※3. 使用しない場合はKとKEをショートさせる

入力容量定格; ① & ②: 10kΩ以下, 1mA ~ (通常は開)  
③: 適用最大負荷 24V AC/DC, 1A  
適用最小負荷 5V DC, 100mA

## ■ 制約事項

- 幹線制御ユニット (GT-BC) から最遠居室親機 (通話) までの通達距離300m。
- 幹線系統 (R1, R2) 1系統につきGT-1Aは最大48台まで。
- 非常ボタンを接続する場合、必ず管理室親機 (GT-MK) を制御ユニット (GT-BC) に接続すること。  
(管理室親機とリンク設定されている居室親機のみ非常警報SWの発報が可能となるため)

品名	居室親機	図名	接続図/制約事項		単位	mm	作成	2013年7月11日
品番	GT-1A	図番	G58731-2-3	頁	2/3	改訂	2	<b>アイホン株式会社</b>

## ■機能一覧

- 集合玄関機からの呼出/通話  
(ハンズフリー自動音声作動または通話ボタン式。通話ボタン式の場合は通話ボタンを1秒以上長押しする。)
- 解錠ボタンでドアが解錠される。
- 管理室親機との呼出/通話
- 呼出チャイムボタンからの呼出
- 集合玄関機からの呼出時、照明制御が可能
- 非常呼出受信(非常呼出音鳴動し、管理室親機へ転送される。)
- 非常警報SWの断線による警報音鳴動と管理室親機への移報
- オプションボタン: 玄関灯の点灯などオプション機器を動作させる。

## ■設定項目

- 呼出音量の調節(切・中・大) ..... 呼出音量スイッチ  
(「切」にした場合呼出音OFF表示灯点滅)
- 受話音量の調節(小・中・大) ..... 受話音量スイッチ

品名	居室親機	図名	機能一覧/設定項目		単位	mm	作成	2012年7月2日
品番	GT-1A	図番	G58731-3-3	頁	3/3	改訂	2	<b>アイホン株式会社</b>