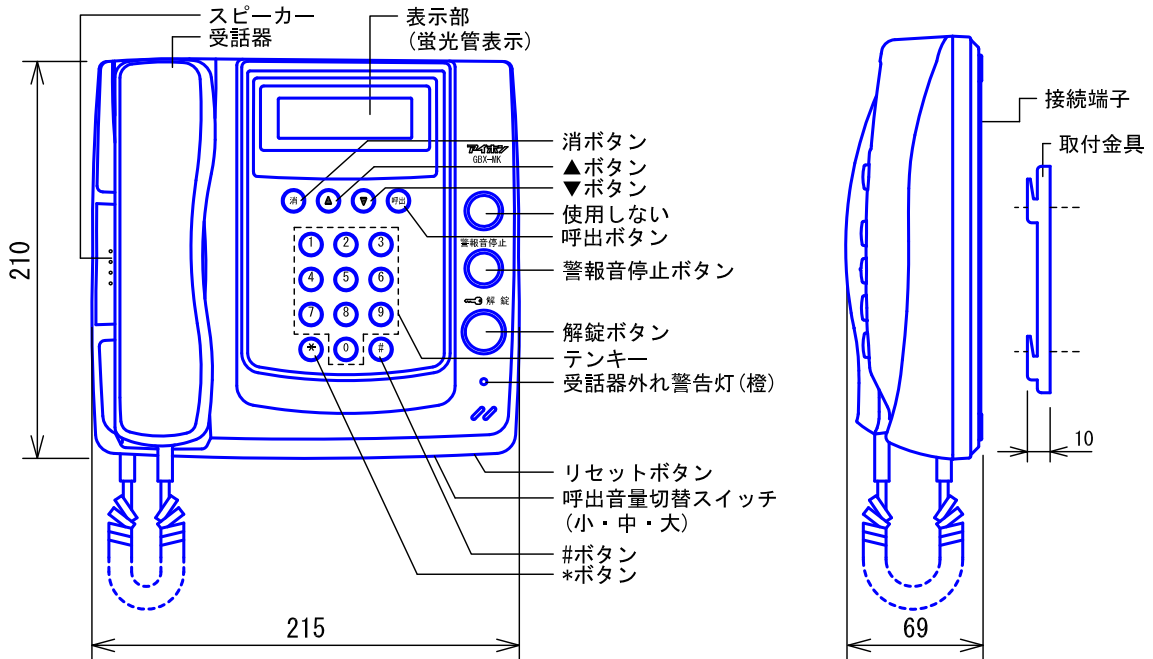
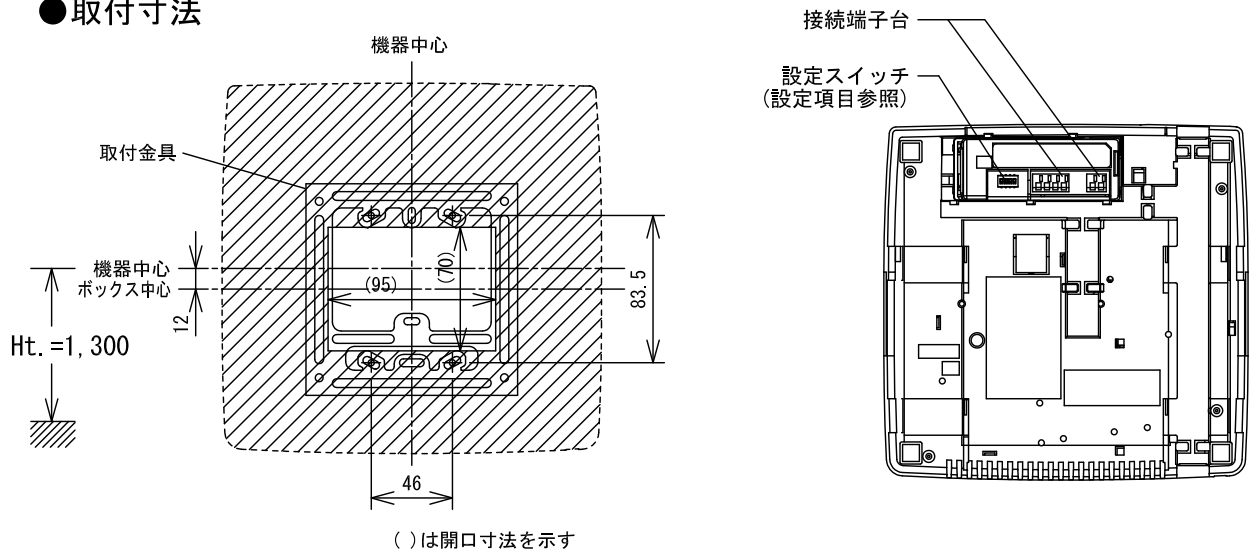


■外観図



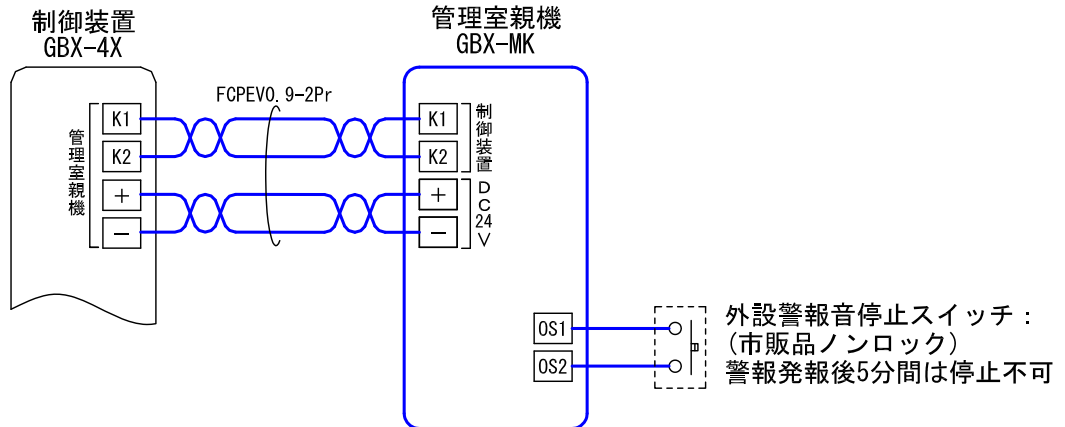
●取付寸法



■仕様

電源電圧	DC24V (制御装置より供給)	適合ボックス	JIS2個用スイッチボックス					
消費電流	待受時65mA 最大85mA	材質	自己消火性ABS樹脂					
通話方式	電話型同時通話	質量	約930g					
使用周囲温度	0~40℃	色調	エッグホワイト(5Y9/0.2 近似マンセル値)					
形状	壁取付・据置型 (VAW-Sを使用)	備考	屋内専用					
品名	管理室親機	図名	外観図/仕様	単位	mm	作成	2015年8月17日	
品番	GBX-MK	図番	G59604-1-2	頁	1/2	改訂	2	アイホン株式会社

■ 接続図



■ 制約事項

- 制御装置には最大1台まで接続可

■ 機能一覧

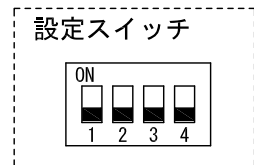
- 居室機との呼出/通話
- 集合玄関機との呼出/通話
- 解錠ボタン押下によるオートロックの解錠
- 不在着信履歴(最大20件)、コールバック機能
- 居室での警報の移報、警報履歴(最大10件)
複数の警報を受信したときは先着順で表示される
- 警報音一覧

警報の種類	警報音	表示
ガス漏れ	ポロロロロン…	ガスモレ
ガス機器未接続	ポロロロロン…	ガスミセツヅク
換気(COガス)	ポロロロロン…	ガスカンキ
非常	ポロロロロン…	ヒジョウ
防犯1/防犯2	ポロロロロン…	ボウハン1/ボウハン2
汎用1/汎用2	ポロロロロン…	ハンヨウ1/ハンヨウ2

■ 設定項目

<スイッチによる設定>

- 未使用 …………… SW1~4
- 呼出音量の切替(小・中・大) …………… 呼出音量切替スイッチ



<メニュー画面による設定>

設定項目	設定範囲	初期値
表示の明るさ	1~8	5
管理用番号	0000~9999	1111
制御装置の日時設定	年月日時分	現在日時
制御装置の移報接点出力設定	移報しない/汎用1/ガス漏れ /ガス未接続/ガス換気/非常 /防犯1/防犯2/汎用2	移報しない
待受時のエントランス解錠設定	あり/なし	なし
初期化	—	—

品名	管理室親機	図名	接続図/制約事項/機能一覧/設定項目		単位	mm	作成	2015年7月9日
品番	GBX-MK	図番	G59604-2-2	頁	2/2	改訂		アイホン株式会社