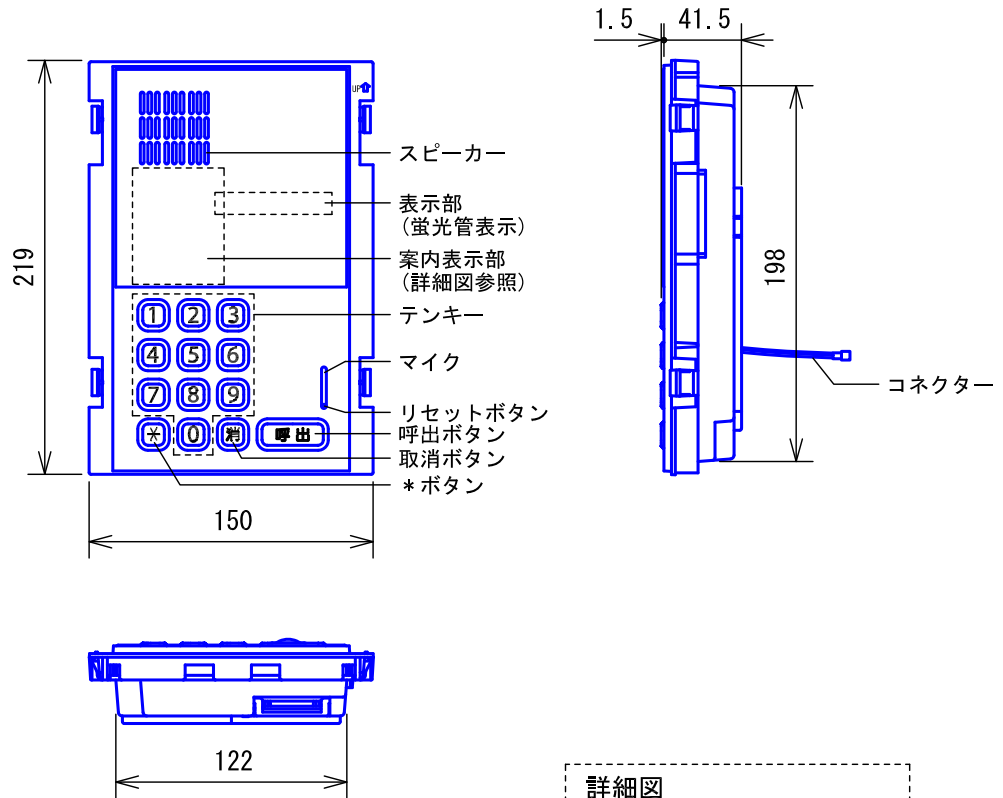


■外観図



詳細図

操作手順 INSTRUCTIONS FOR USE

- ① 室番号を押す  
PRESS ROOM NUMBER.
  - ② 呼出を押す  
PRESS BUTTON (呼出)
  - ③ 応答後、通話する  
TALK HANDS FREE AFTER RESPONSE.
- 取消しは(消)を押す  
PRESS BUTTON (消) TO CANCEL.

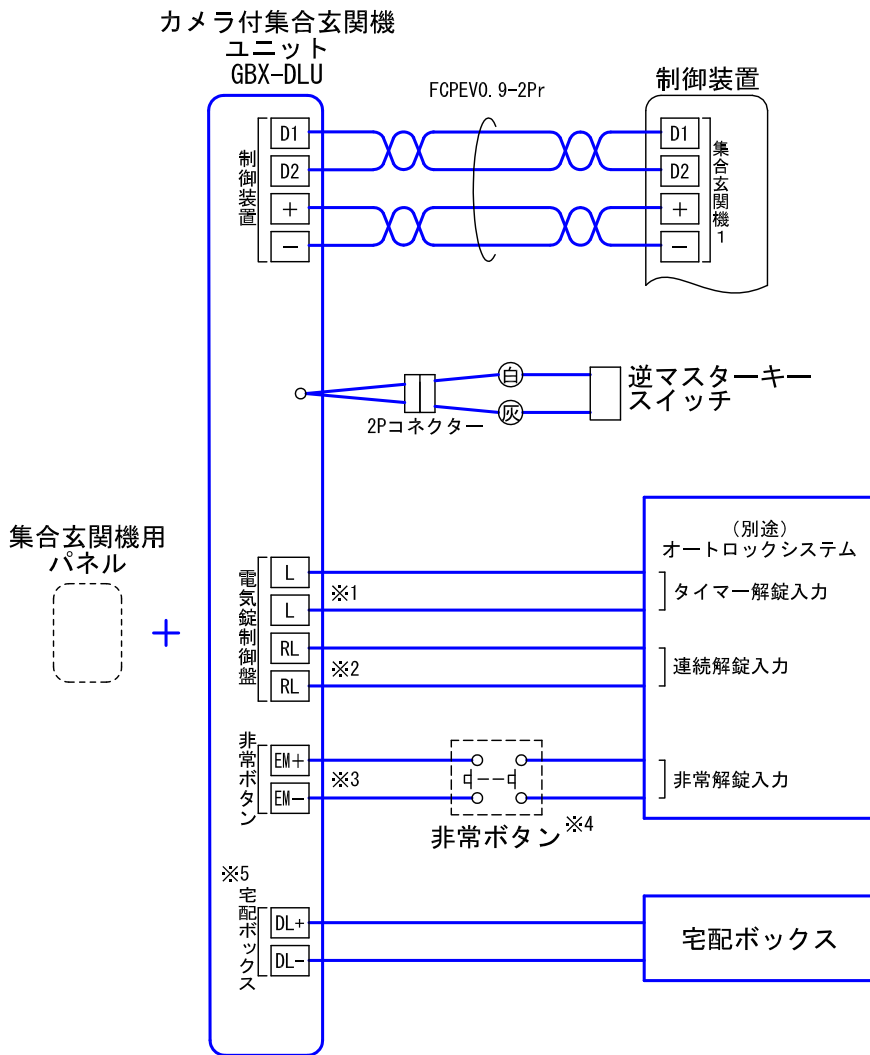
案内表示

■仕様

電源電圧	DC24V(制御装置から供給)	適合ボックス	使用する集合玄関機用パネルの仕様書参照
消費電流	待受時70mA 最大120mA	材質	ケース:自己消火性PC+ABS樹脂 パネル:PMMA(アクリル)
使用周囲温度	-10~+60°C	質量	約490g
通話方式	ハンズフリー通話	色調	ブラック(N1 近似マンセル値)
選局方式	テンキー部屋番号選局方式(3桁または4桁)	適合逆マスタースイッチ、 非接触キースイッチ	使用する集合玄関機用パネルの仕様書参照
暗証番号	4桁		
暗証番号設定数	3		
形状	壁埋込型	防水性能	防まつ形(JIS C 0920 IPX4 相当)

品名	集合玄関機(パネルなし)	図名	外観図/仕様		単位	mm	作成	2015年10月2日
品番	GBX-DLU	図番	G46392-1-3	頁	1/3	改訂	1	<b>アイホン株式会社</b>

■ 接続図



- ※1. 約1秒間出力(接点容量 DC24V 0.1A以下)
- ※2. 連続解錠時間帯の間出力(接点容量 DC24V 0.1A以下)
- ※3. 非常ボタン入力仕様

入力方式	無電圧メーク接点
検出確定時間	100msec以上
接点抵抗値	メーク時: 300Ω以下 ブレーク時: 15kΩ以上
端子短絡電流	2mA以下
端子間電圧	DC3.3V以下(端子間開放時)

出力側に極性がある場合、極性を合わせて接続すること。

- ※4. 市販の非常ボタン(ロック式・2回路)を使用する。
- ※5. 着荷入力仕様

入力方式	無電圧メーク接点 着荷入力(起動信号のみ検出方式)
検出確定時間	100msec以上
接点抵抗値	メーク時: 300Ω以下 ブレーク時: 15kΩ以上
端子短絡電流	2mA以下
端子間電圧	DC3.3V以下(端子間開放時)

出力側に極性がある場合、極性を合わせて接続すること。

品名	集合玄関機(パネルなし)	図名	接続図		単位	mm	作成	2015年10月2日
品番	GBX-DLU	図番	G46392-2-3	頁	2/3	改訂	1	<b>アイホン株式会社</b>

## ■制約事項

- FCPEVツイストペアケーブルを使用すること。
- カメラ付集合玄関機 (GBX-DLMU) と混在できない。
- モニター付親機 (GBM-2M、GBM-2MK) は接続できない。

## ●設置上の注意

- ・ 斜台に取り付ける場合は取付角度を45° 以上を確保すること。ただし、雨や水のかかる場所では斜台取付しないこと。

## ■機能一覧

- 居室機への呼出/通話
- 管理室親機への呼出/通話
- 暗証番号押下によるオートドアの解錠
- マスターキー操作または非接触キーによるオートロックの解錠
- 宅配物の着荷表示
- 受話音量の変更機能 (9段階)

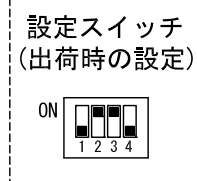
## ■設定項目

[ボタン操作による設定]

設定項目	設定範囲	初期値
キー入力音	あり/なし	あり
電気錠プリトーン回数	0~3	0
着荷時プリトーン回数	0~3	0
プリトーン音量	1~9	5
着荷表示時間	5秒・10秒・20秒・30秒・60秒	10秒
表示の明るさ	1~8	5
暗証番号 (1~3)	0000~9999	0000
暗証番号の有効時間帯 (A、B)	00:00~24:00	00:00~00:00
管理用番号	0000~9999	1111
制御装置の日時設定	年月日時分	現在日時
連続解錠時間帯 (1、2)	00:00~24:00	00:00~00:00
制御装置の移報接点出力設定 (移報接点1~5)	移報しない/汎用1/ガス漏れ /ガス未接続/ガス換気/非常 /防犯1/防犯2/汎用2	移報しない
バージョン確認	—	—
初期化	—	—

[スイッチによる設定]

- 集合玄関機カメラ設定 (カメラなしON/カメラ付OFF) ..... SW2
- テンキー照明設定 (テンキー照明ON/テンキー照明OFF) ..... SW3
- 集合玄関機番号設定 (集合玄関機2/集合玄関機1) ..... SW4
- 未使用 ..... SW1



品名	集合玄関機 (パネルなし)	図名	制約事項/機能一覧/設定項目		単位	mm	作成	2015年10月2日
品番	GBX-DLU	図番	G46392-3-3	頁 3/3	改訂	1	<b>アイホン株式会社</b>	