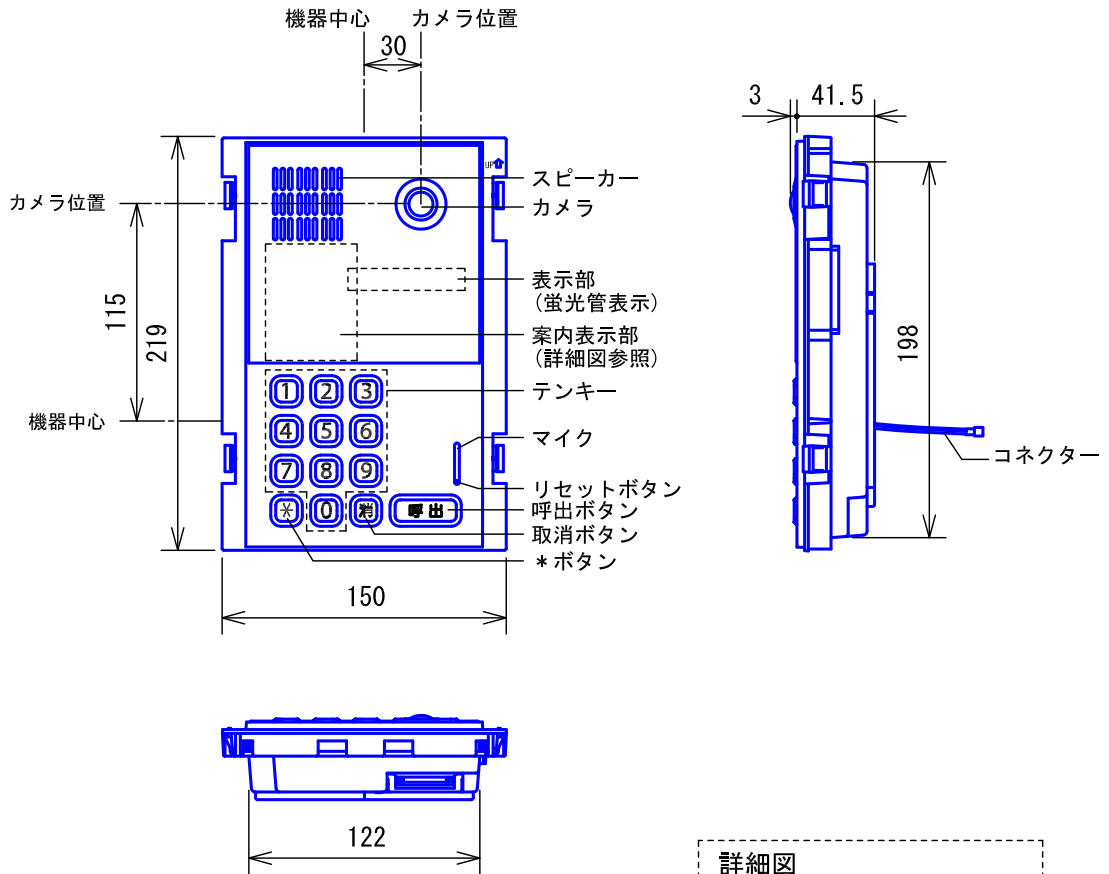


■外観図



詳細図

操作手順 INSTRUCTIONS FOR USE

- ① 室番号を押す
PRESS ROOM NUMBER.
 - ② 呼出を押す
PRESS BUTTON (呼出)
 - ③ 応答後、通話する
TALK HANDS FREE AFTER RESPONSE.
- 取消しは(消)を押す
PRESS BUTTON (消) TO CANCEL.

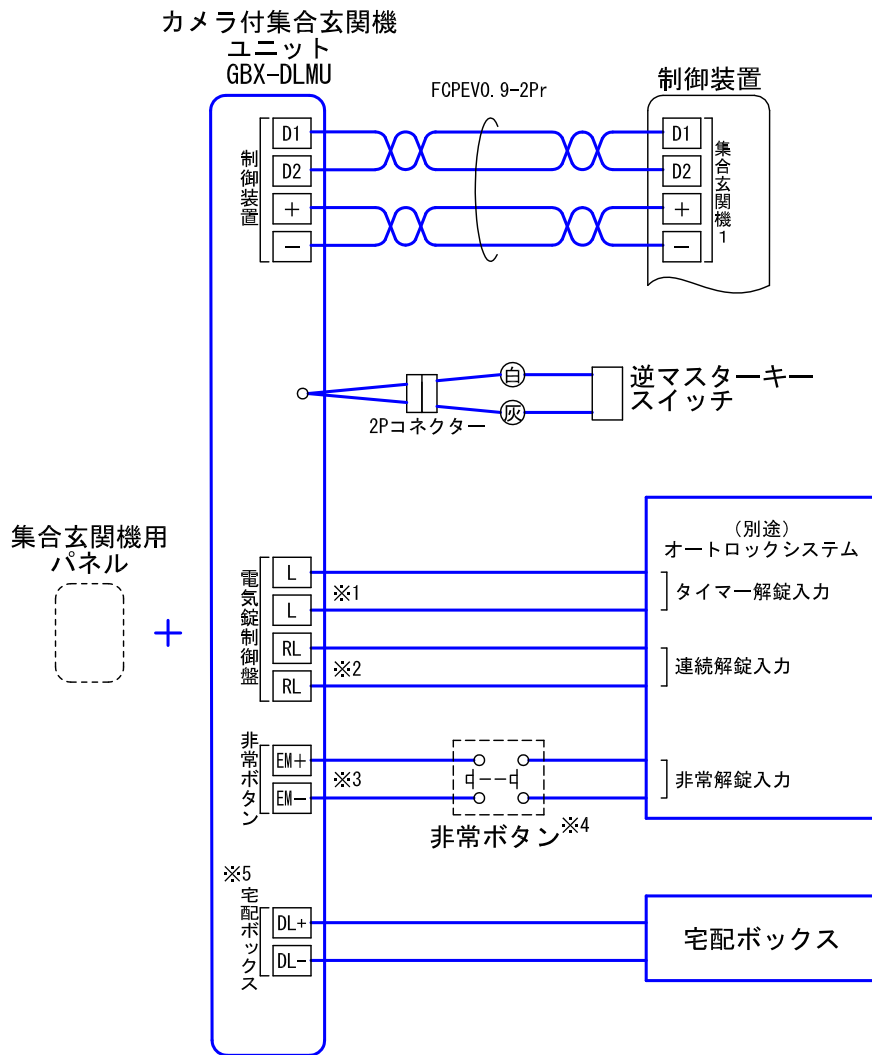
案内表示

■仕様

電源電圧	DC24V (制御装置から供給)	暗証番号設定数	3
消費電流	待受時70mA 最大200mA	形状	壁埋込型
カメラ	1/4カラー-CMOS	適合ボックス	使用する集合玄関機用パネルの仕様書参照
画素数	約35万画素	材質	ケース:自己消火性PC+ABS樹脂 パネル:PMMA (アクリル)
使用周囲温度	-10~+60°C		
推奨被写体照度	100ルクス以上	質量	約500g
最低被写体照度	5ルクス	色調	ブラック (N1 近似マンセル値)
通話方式	ハンズフリー通話	適合逆マスターキースイッチ、 非接触キースイッチ	使用する集合玄関機用パネルの仕様書参照
選局方式	テンキー部屋番号選局方式 (3桁または4桁)		
暗証番号	4桁	防水性能	防まつ形 (JIS C 0920 IPX4 相当)

品名	カメラ付集合玄関機 (パネルなし)	図名	外観図/仕様		単位	mm	作成	2015年7月9日
品番	GBX-DLMU	図番	G46745-1-6	頁	1/6	改訂	2	アイホン株式会社

■ 接続図



- ※1. 約1秒間出力(接点容量 DC24V 0.1A以下)
- ※2. 連続解錠時間帯の間出力(接点容量 DC24V 0.1A以下)
- ※3. 非常ボタン入力仕様

入力方式	無電圧メーク接点
検出確定時間	100msec以上
接点抵抗値	メーク時: 300Ω以下 ブレーク時: 15kΩ以上
端子短絡電流	2mA以下
端子間電圧	DC3.3V以下(端子間開放時)

出力側に極性がある場合、極性を合わせて接続すること。

- ※4. 市販の非常ボタン(ロック式・2回路)を使用する。
- ※5. 着荷入力仕様

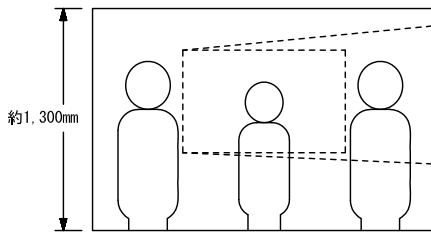
入力方式	無電圧メーク接点 着荷入力(起動信号のみ検出方式)
検出確定時間	100msec以上
接点抵抗値	メーク時: 300Ω以下 ブレーク時: 15kΩ以上
端子短絡電流	2mA以下
端子間電圧	DC3.3V以下(端子間開放時)

出力側に極性がある場合、極性を合わせて接続すること。

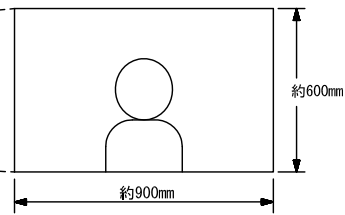
品名	カメラ付集合玄関機 (パネルなし)	図名	接続図	単位	mm	作成	2015年7月13日	
品番	GBX-DLMU	図番	G46745-2-6	頁	2/6	改訂	3	
							アイホン株式会社	

■ 撮像範囲と取付位置

● ワイド時

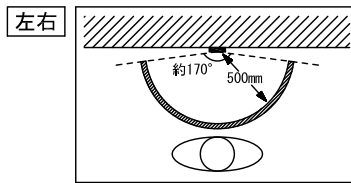
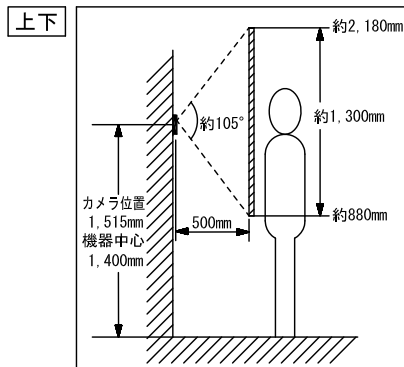


● ズーム時

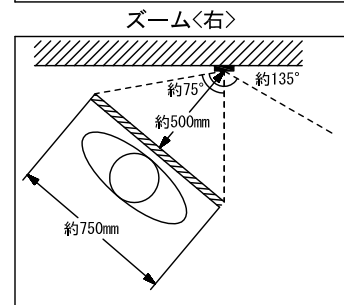
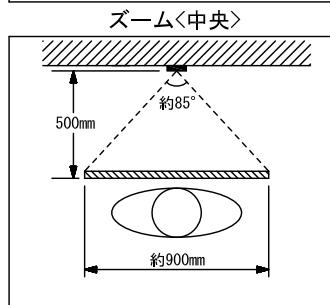
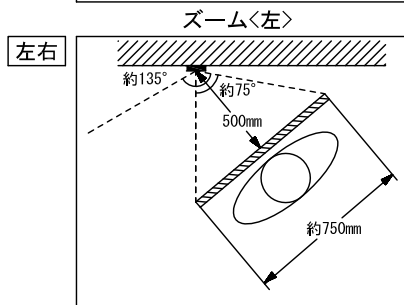
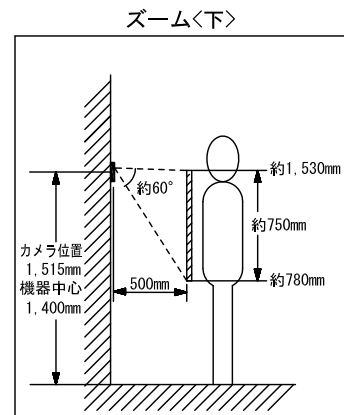
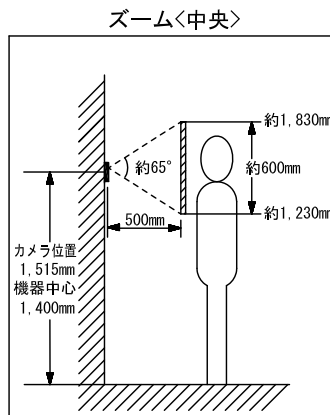
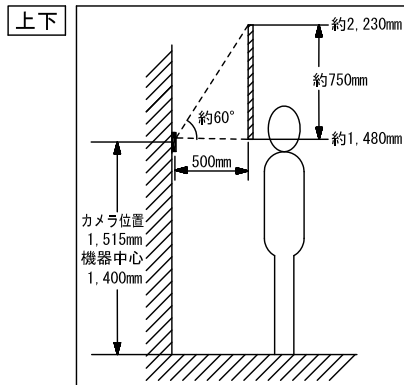


- 周辺部は中央部に比べひずみのため被写体が小さくなるが、より広い範囲が映る。
- ズーム時の映る範囲はプリセット位置により異なる。

● ワイド時 (取付位置1,400mmの場合)



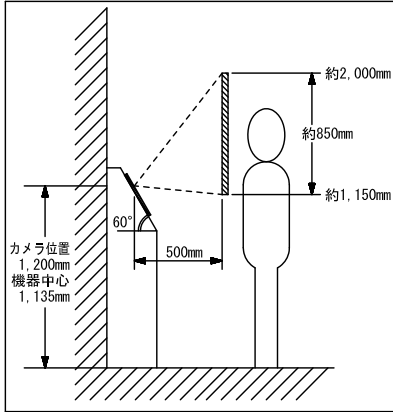
● ズーム時 (取付位置1,400mmの場合)



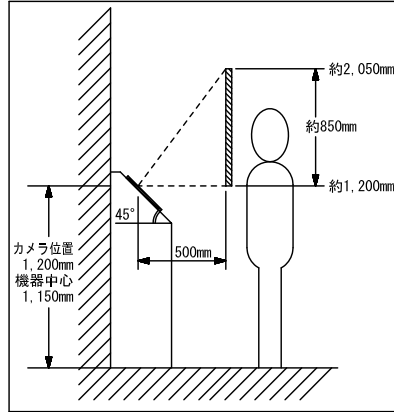
品名	カメラ付集合玄関機 (パネルなし)	図名	撮像範囲と取付位置		単位	mm	作成	2014年9月22日
品番	GBX-DLMU	図番	G46745-3-6	頁	3/6	改訂	1	アイホン株式会社

●斜台取付について

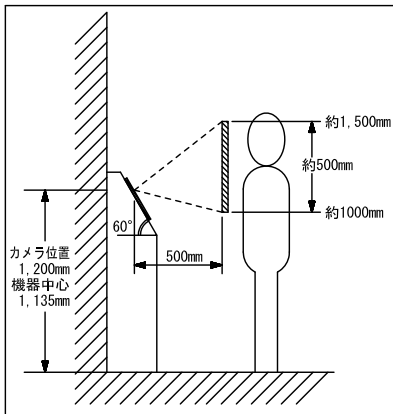
- ・推奨ズーム位置
ズーム中央より1ステップ下向き
<取付角度60° >



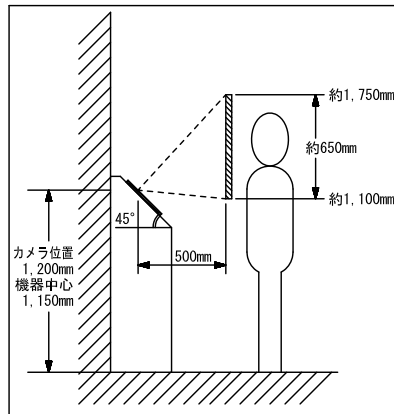
- ・推奨ズーム位置
ズーム中央より3ステップ下向き
<取付角度45° >



- ・ズーム下向きの場合
<取付角度60° >



- <取付角度45° >



- 取付角度は45° 以下にしないこと。
- 水がかかる場所への斜め取付はしないこと。(水が抜けず、故障の原因となる)

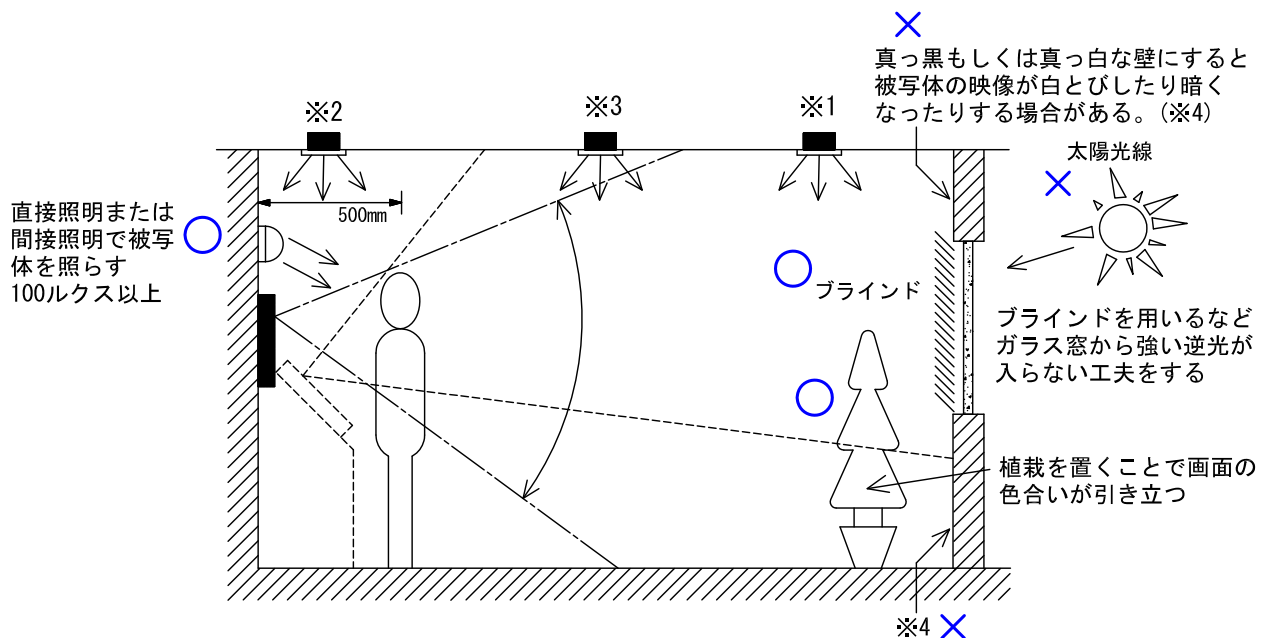
品名	カメラ付集合玄関機 (パネルなし)	図名	撮像範囲と取付位置		単位	mm	作成	2015年7月9日
品番	GBX-DLMU	図番	G46745-4-6	頁	4/6	改訂	3	アイホン株式会社

■制約事項

- FCPEVツイストペアケーブルを使用すること。
- カメラなし集合玄関機 (GBX-DLU) と混在できない。

●設置上の注意

- ・ 斜台に取り付ける場合は取付角度を45°以上を確保すること。ただし、雨や水のかかる場所では斜台取付しないこと。
- ・ 照明器具にダウンライトを使用する場合は、ユニバーサルダウンライトのような自由に照射方向を変えられる機能のあるものを推奨する。
- ・ カメラに強い光(直接照明や太陽光線など)が入らないようにすること。光の映りこみが発生する場合があります。(※1)
- ・ 被写体を間接照明または直接照明し、被写体への照度を100ルクス以上確保することを推奨する。
- ・ 集合玄関機と被写体の間(約500mm以内)に設置したダウンライトで直接照明を行う場合は、背景の明るさとの対比で明るすぎると、映像に白とびや光の映りこみが発生する場合がありますので、明るすぎないよう光源の強さを調整してください。(※2)
- ・ 斜台取付する場合は、照明の光が直接カメラに入らないよう、照明の設置位置に注意すること。(※3)



照明の種類や設置状況によっては映像に下記のような現象が起こる場合があります。

- ・ カメラから見て斜め上の位置に照明が設置されていると、映像に光の映りこみが発生する場合があります。
- ・ 照明器具に蛍光灯やLED照明を使用する場合、映像に黒い縞が出たりチラツいたり色が周期的に変化(カラーローリング)する場合があります。インバータ蛍光灯やちらつきの少ないLED照明を使用してください。

品名	カメラ付集合玄関機 (パネルなし)	図名	制約事項		単位	mm	作成	2015年7月9日
品番	GBX-DLMU	図番	G46745-5-6	頁	5/6	改訂	2	アイホン株式会社

■機能一覧

- 居室機への呼出/通話
- 管理室親機への呼出/通話
- 暗証番号押下によるオートドアの解錠
- マスターキー操作または非接触キーによるオートロックの解錠
- 宅配物の着荷表示
- カメラのズームセット機能
- 受話音量の変更機能(9段階)

■設定項目

[ボタン操作による設定]

設定項目	設定範囲	初期値
キー入力音	あり/なし	あり
電気錠プリトーン回数	0~3	0
着荷時プリトーン回数	0~3	0
プリトーン音量	1~9	5
着荷表示時間	5秒・10秒・20秒・30秒・60秒	10秒
表示の明るさ	1~8	5
暗証番号(1~3)	0000~9999	0000
暗証番号の有効時間帯(A、B)	00:00~24:00	00:00~00:00
管理用番号	0000~9999	1111
制御装置の日時設定	年月日時分	現在日時
連続解錠時間帯(1、2)	00:00~24:00	00:00~00:00
制御装置の移報接点出力設定 (移報接点1~5)	移報しない/汎用1/ガス漏れ /ガス未接続/ガス換気/非常 /防犯1/防犯2/汎用2	移報しない
みやすさ設定	あり/なし	なし
バージョン確認	—	—
初期化	—	—

設定スイッチ
(出荷時の設定)



[スイッチによる設定]

- 集合玄関機の種別(カメラなしON/カメラ付OFF) SW2
- テンキー照明設定(テンキー照明ON/テンキー照明OFF) SW3
- 集合玄関機番号設定(集合玄関機2/集合玄関機1) SW4
- 未使用 SW1

品名	カメラ付集合玄関機 (パネルなし)	図名	機能一覧/設定項目		単位	mm	作成	2015年7月9日
品番	GBX-DLMU	図番	G46745-6-6	頁	6/6	改訂	3	アイホン株式会社