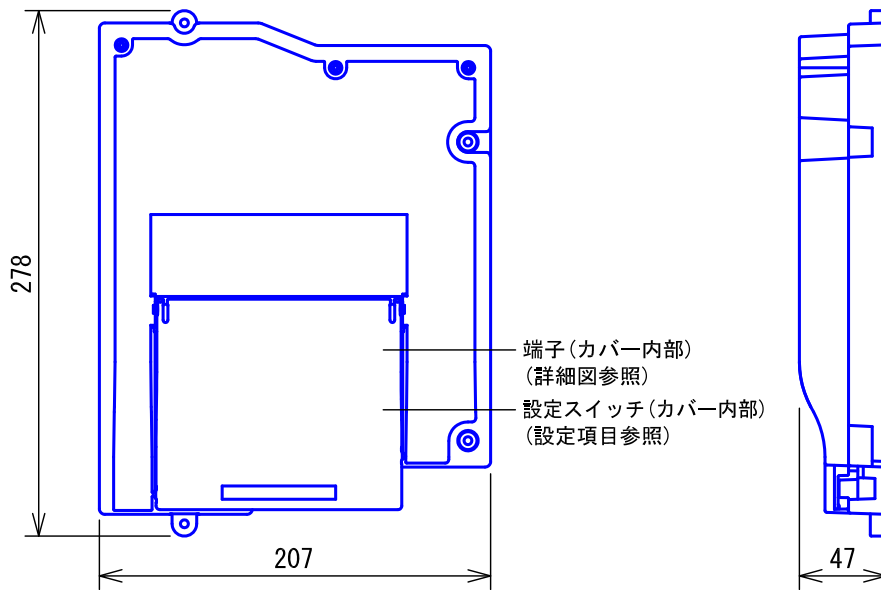
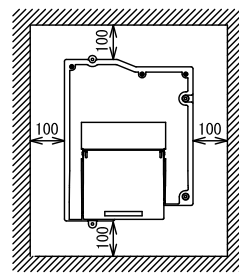
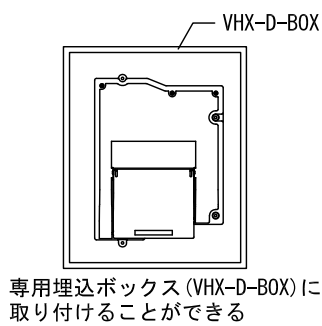
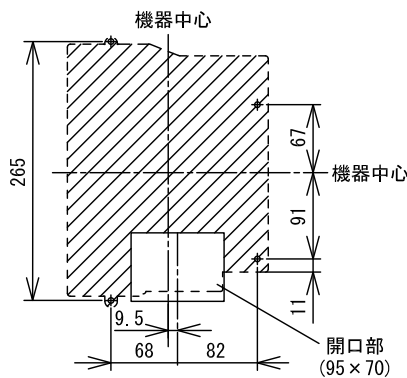


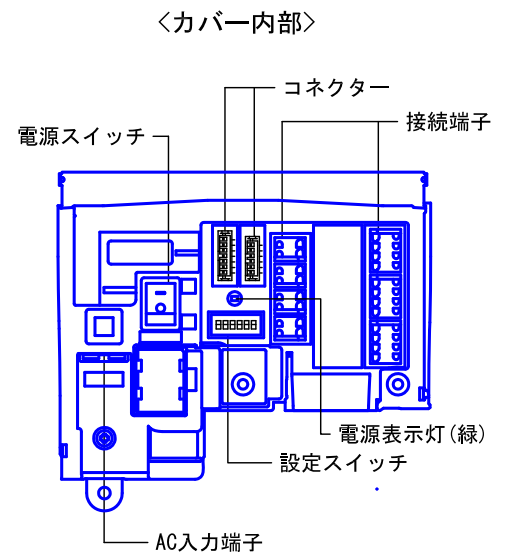
■外観図



●取付寸法



●詳細図

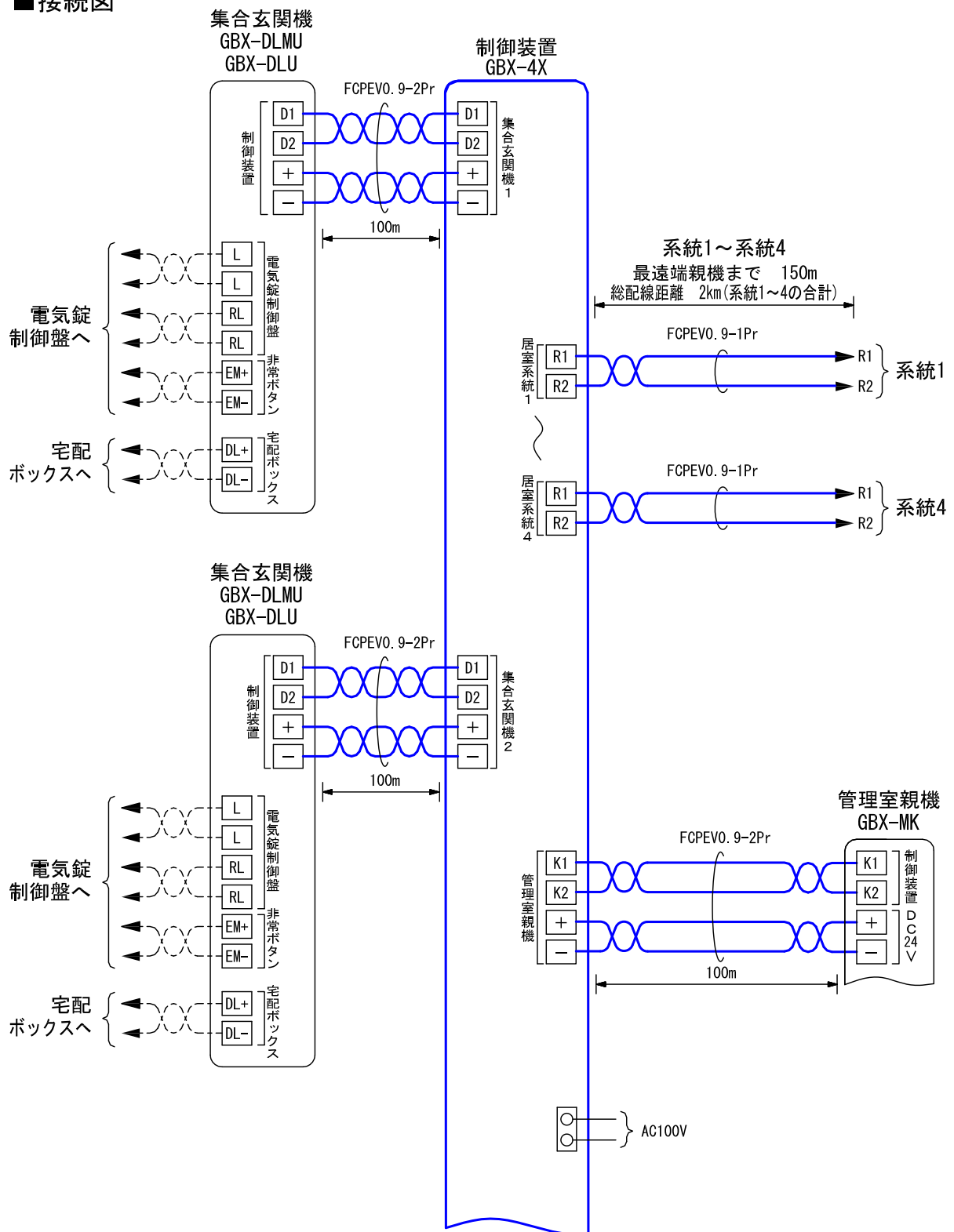


■仕様

電源電圧	AC100V 50/60Hz	形状	壁取付型
消費電力	待受時16W 最大22W	通信速度	警報発信装置……………1, 200bps~9, 600bps
出力系統数	通話/映像:4系統	適合ボックス	専用埋込ボックス(VHX-D-BOX)
通話路・映像路数	システム合計:1通話路・1映像路	材質	自己消火性PC+ABS樹脂
居室親機数	最大100住戸(1系統最大25住戸)	質量	約900g
集合玄関機数	最大2台	色調	スノーホワイト(5Y9.3/0.1 近似マンセル値)
管理室親機数	最大1台	備考	屋外設置の場合、専用埋込ボックス(VHX-D-BOX)に取り付けること。
増幅分配器	最大4台		

品名	制御装置	図名	外観図/仕様		単位	mm	作成	2015年7月9日
品番	GBX-4X	図番	G45991-1-6	頁	1/6	改訂	2	アイホン株式会社

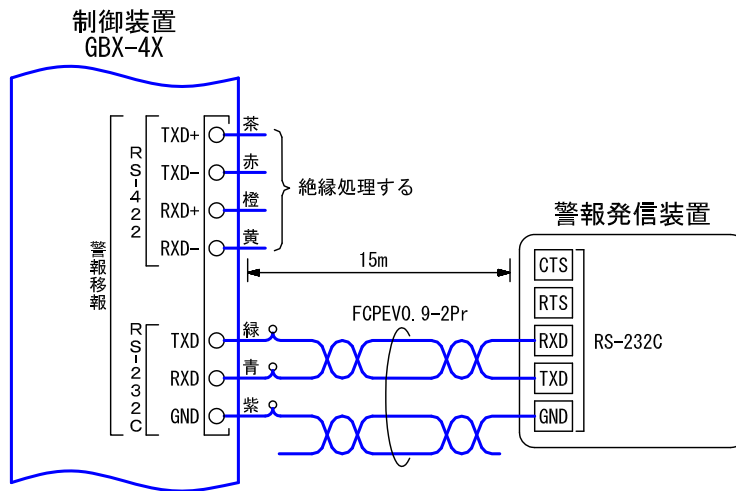
■ 接続図



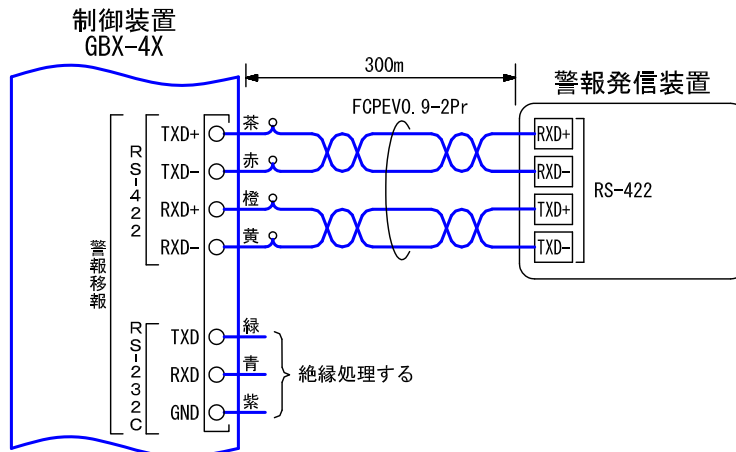
品名	制御装置	図名	接続図		単位	mm	作成	2014年9月17日
品番	GBX-4X	図番	G45991-2-6	頁	2/6	改訂	2	アイホン株式会社

- 他社連動関連: 接続される各装置側との通信条件を十分に確認してください。

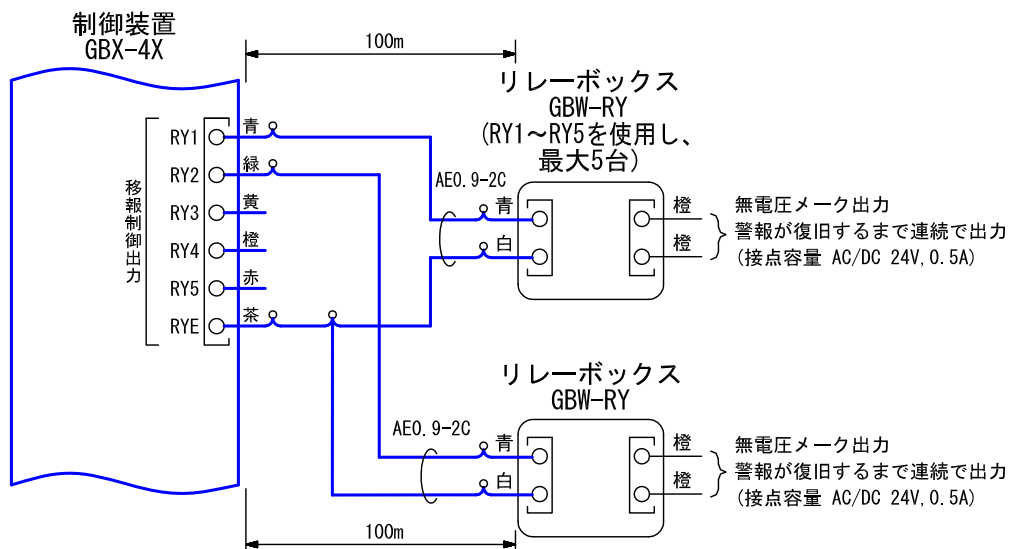
〈警報発信装置がRS-232C入力の場合〉



〈警報発信装置がRS-422入力の場合〉



〈警報を外部機器にメーク出力する接続〉



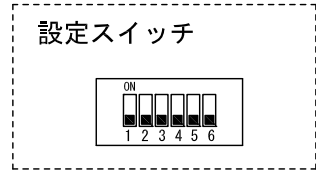
品名	制御装置	図名	接続図		単位	mm	作成	2015年7月9日
品番	GBX-4X	図番	G45991-3-6	頁	3/6	改訂	1	アイホン株式会社

■ 制約事項

- カメラ付集合玄関機GBX-DLMUとカメラなし集合玄関機GBX-DLUは混在できない。
親機が1台でもGBM-2M, GBM-2MKの場合はカメラ付集合玄関機GBX-DLMUを使用すること。
- 警備会社に移報するシステムの場合は、親機はGBM-2MKを使用すること。
- FCPEVツイストペアケーブルを使用し、必ず系統毎で別ケーブルとする。
- 居室親機で設定できる部屋番号は00階～31階で00号室～31号室のみ。

■ 設定項目

- 未使用 SW1～SW6

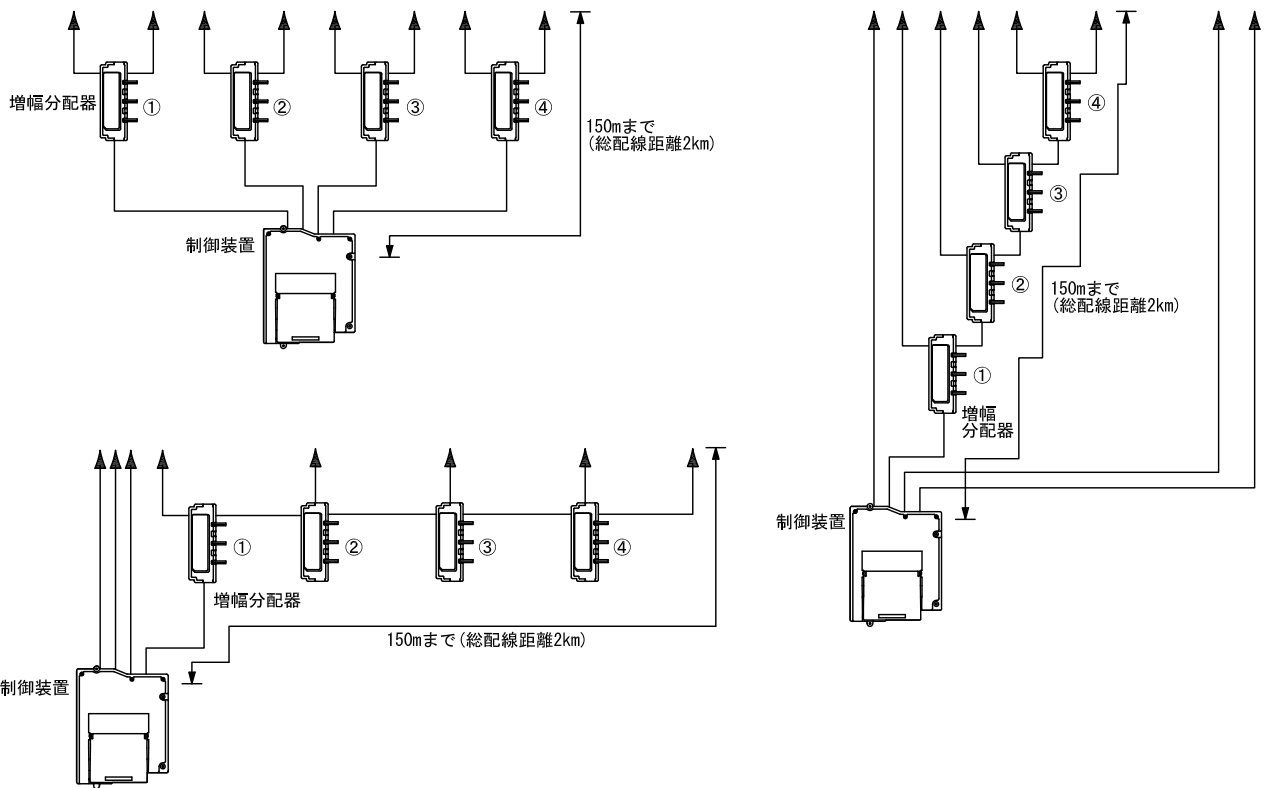


■ 映像関連機器の設置条件

● 増幅分配器

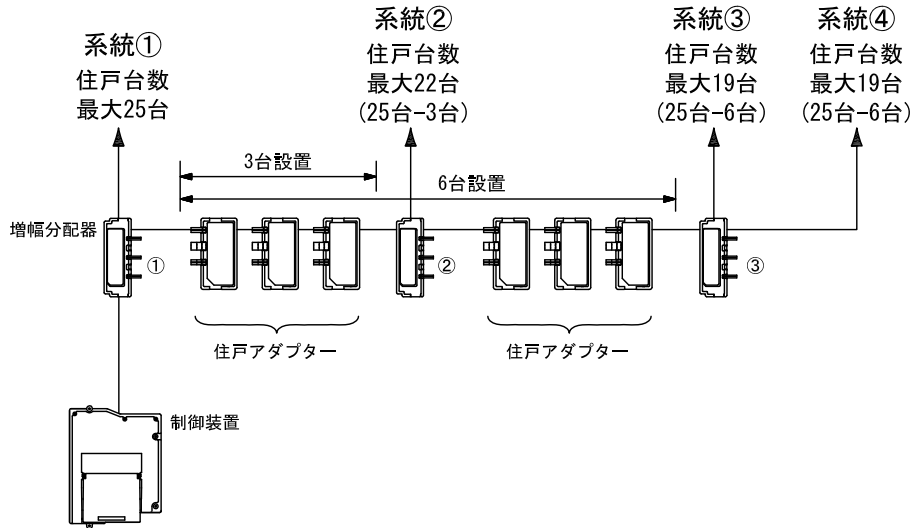
- ・ 増幅分配器は合計4台まで接続でき、最大8系統まで増やすことができる。
ただし、1系統あたり居室親機は最大25台まで、システム合計:居室親機は最大100台までとする。
- ・ 制御装置から最遠端親機まで150m以下とすること。
- ・ 管理室親機系統、集合玄関機系統には使用できない。

<下記は接続例>



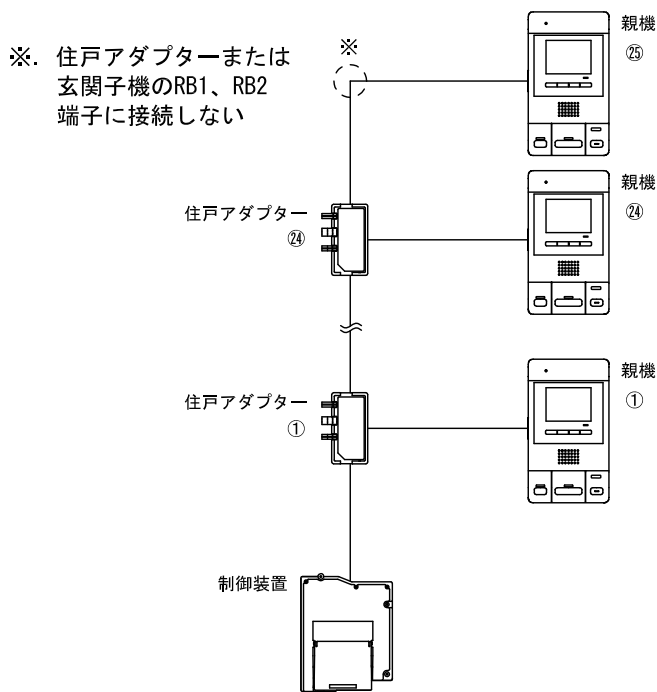
品名	制御装置	図名	制約事項/設定項目/ 映像関連機器の設置条件		単位	mm	作成	2015年8月17日
品番	GBX-4X	図番	G45991-4-6	頁	4/6	改訂	4	アイホン株式会社

- 増幅分配器と増幅分配器の間に住戸アダプターを設置する場合
- ・ 増幅分配器間に接続された住戸アダプターの台数だけ、接続できる住戸台数が減少する



●最終端親機

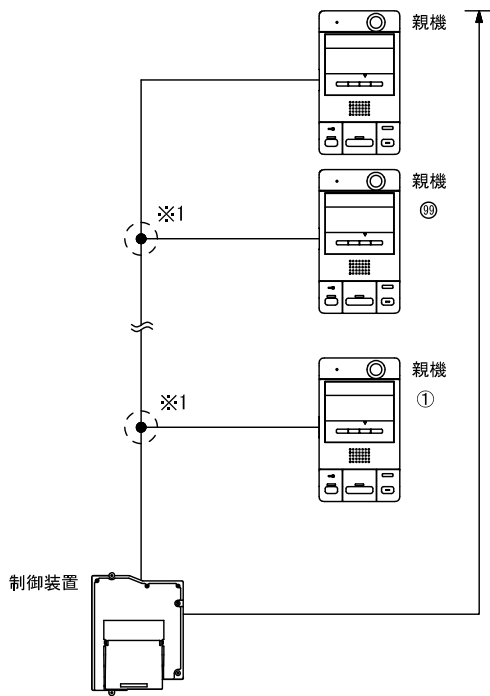
- ・ 1系統25台親機接続時に必要な住戸アダプターは24台



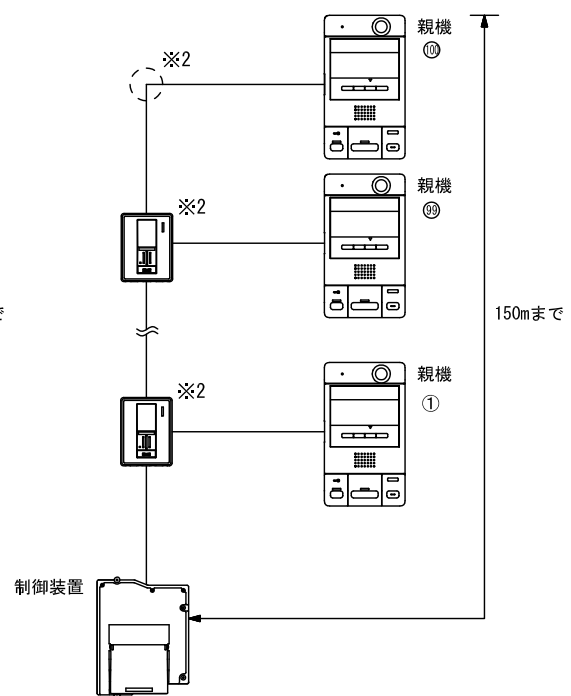
品名	制御装置	図名	映像関連機器の設置条件		単位	mm	作成	2014年9月17日
品番	GBX-4X	図番	G45991-5-6	頁	5/6	改訂		アイホン株式会社

●親機が全てモニターなし（GBM-2A）の場合について

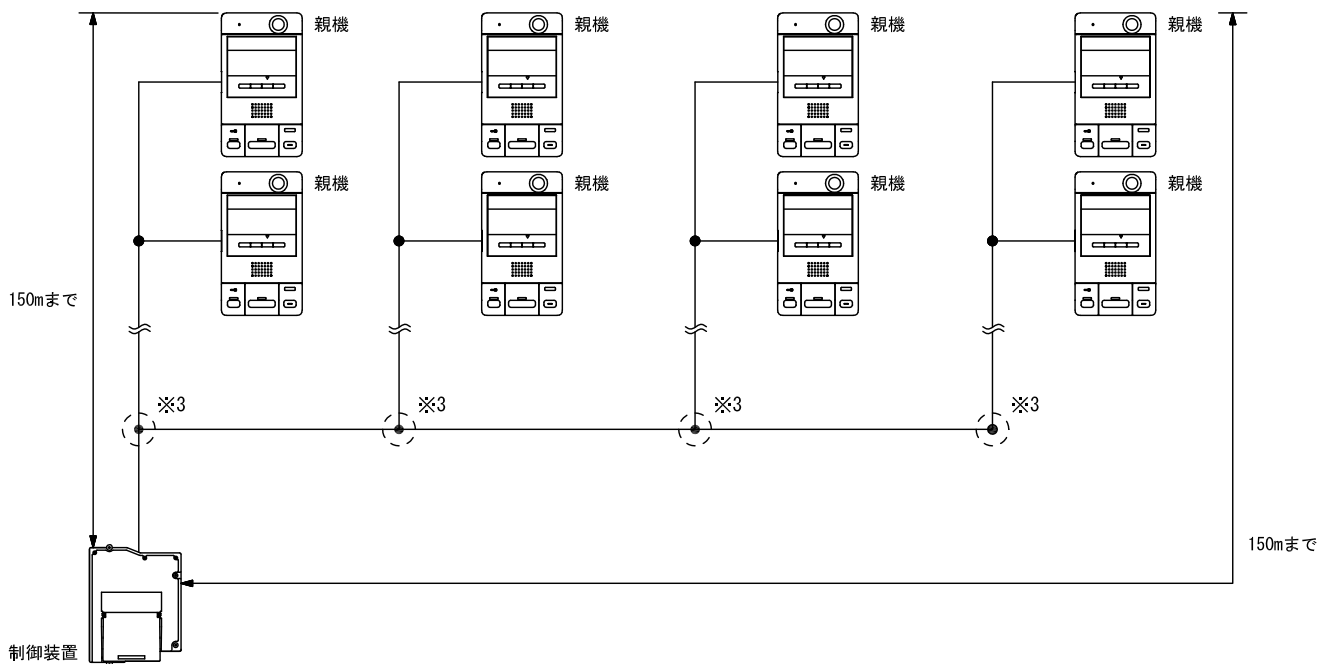
- ・住戸アダプター、増幅分配器は不要。
- ・1系統に100台親機を接続可能。ただし、システムで100台まで。最遠端親機まで150m以下とする。



※1. 住戸アダプターは接続不要。



※2. 中継端子台として玄関子機の端子を使用してもよい。
ただし、最終端親機には接続しないこと。



※3. 増幅分配器は接続不要。

品名	制御装置	図名	映像関連機器の設置条件		単位	mm	作成	2015年8月17日
品番	GBX-4X	図番	G45991-6-6	頁	6/6	改訂	1	アイホン株式会社