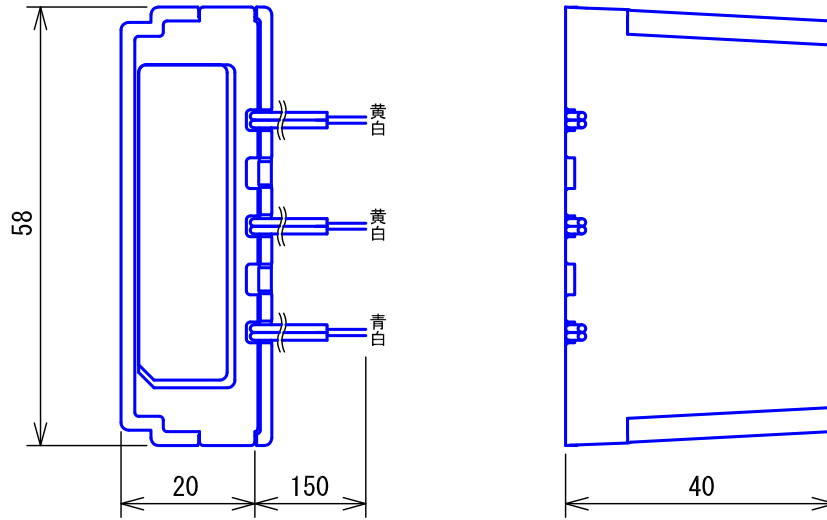
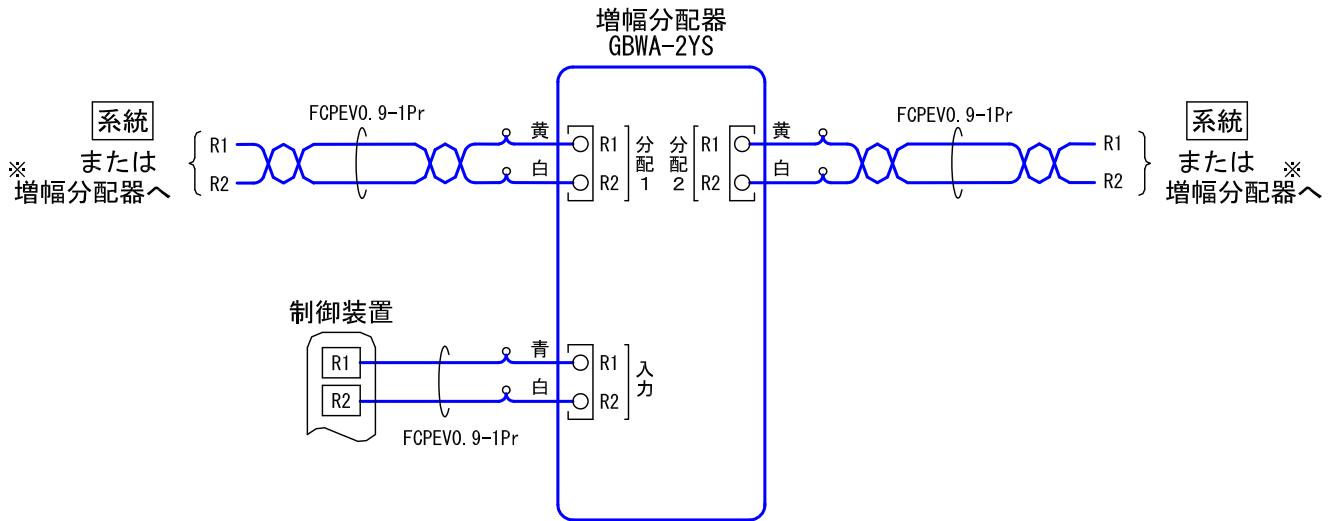


■外観図



■接続図



※. 制御装置から最遠端親機まで150m。

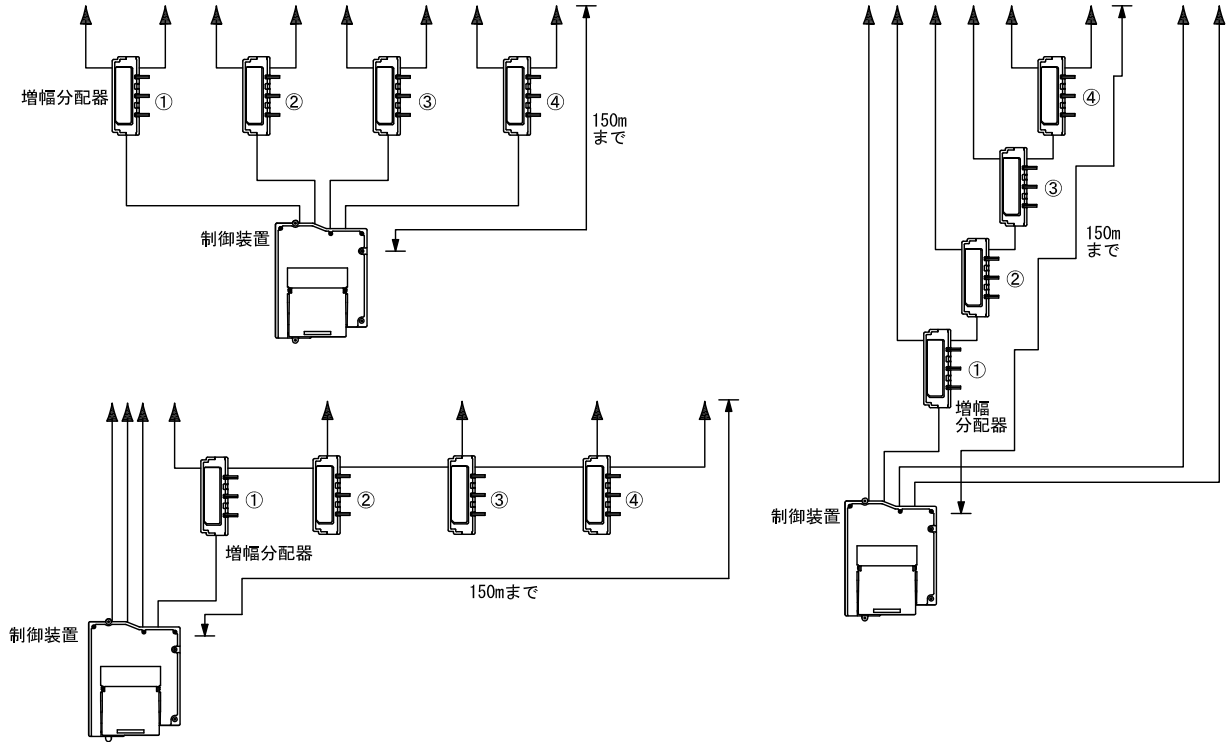
■仕様

電源電圧	制御装置から供給	質量	約50g					
適合ボックス	JIS1個用スイッチボックス(ぬりしろカバー付)	色調	スノーホワイト					
材質	自己消火性ABS樹脂							
品名	増幅分配器	図名	外観図/接続図/仕様	単位	mm	作成	2014年9月17日	
品番	GBWA-2YS	図番	G46057-1-2	頁	1/2	改訂	1	アイホン株式会社

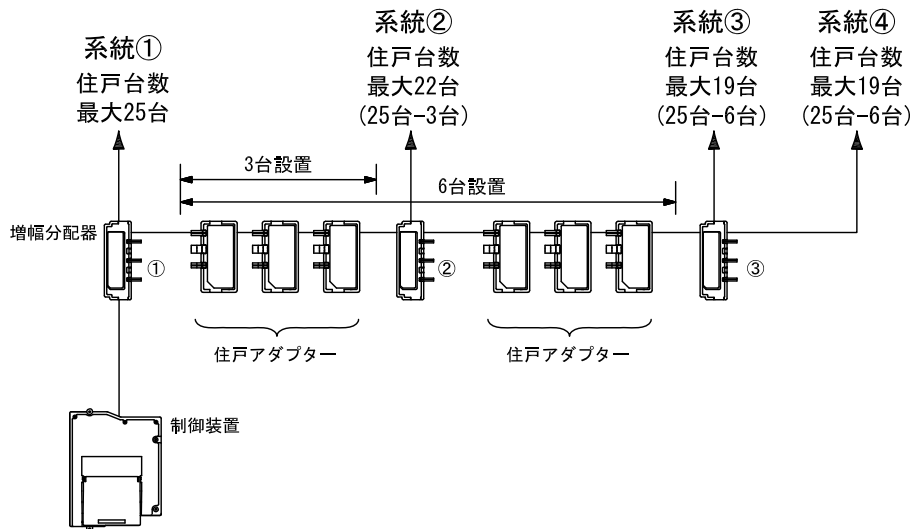
■ 制約事項

- 増幅分配器を接続する場合、下記の条件にて使用すること。
 - 制御装置1台あたり4台まで接続でき、最大8系統まで増やすことができる。
 - 制御装置から最遠端親機まで150m以下とすること。
 - 管理室親機系統、集合玄関機系統には使用できない。

〈下記は接続例〉



- 増幅分配器と増幅分配器の間に住戸アダプターを設置する場合
 - 増幅分配器間に接続された住戸アダプターの台数分、接続できる住戸台数が減少する



品名	増幅分配器	図名	制約事項		単位	mm	作成	2014年9月17日
品番	GBWA-2YS	図番	G46057-2-2	頁	2/2	改訂	1	アイホン株式会社