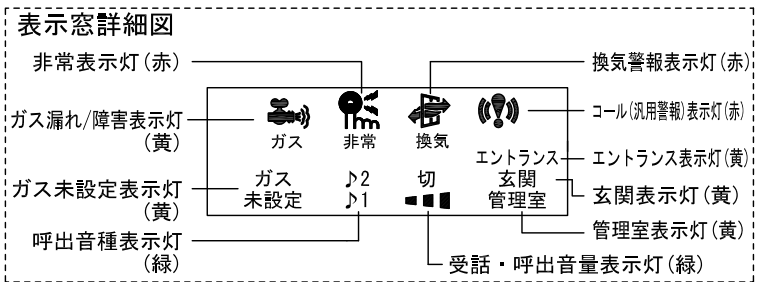
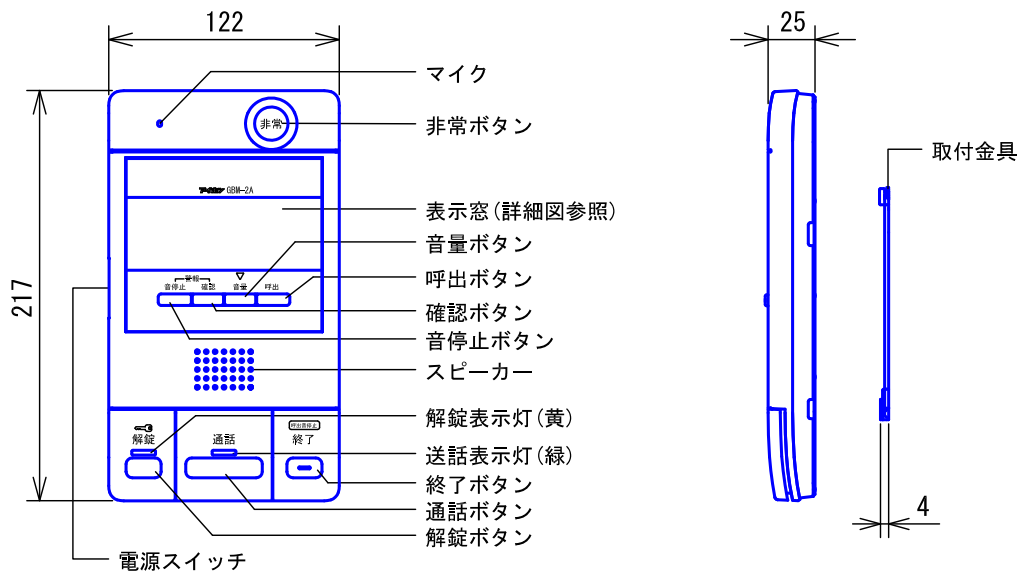
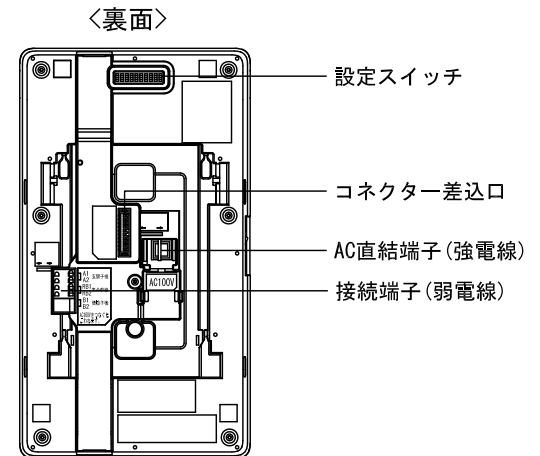
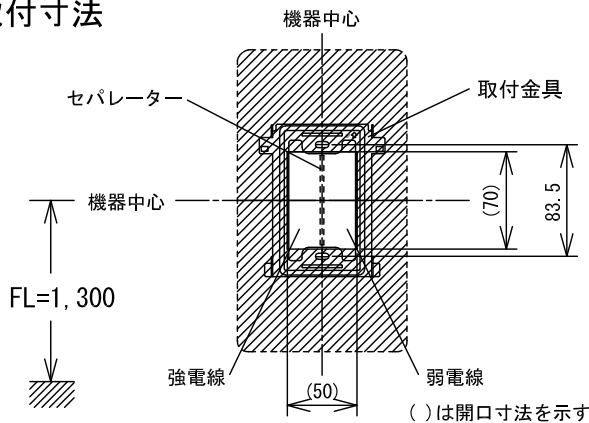


■ 外観図



● 取付寸法

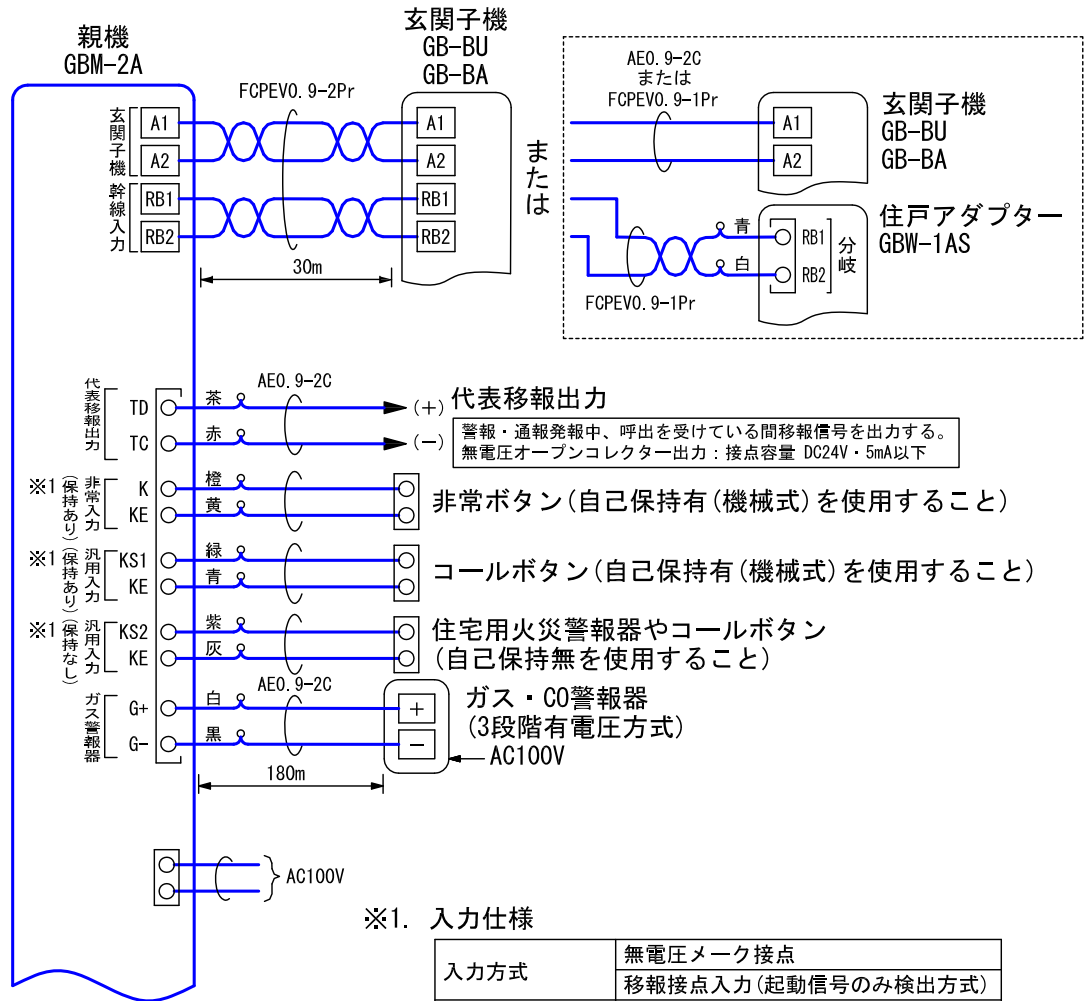


■ 仕様

電源電圧	AC100V 50/60Hz	形状	壁取付型
消費電力	待受時0.8W 最大5.2W	適合ボックス	JIS1個用スイッチボックス+セパレーター
通話方法	拡声自動交互通話/プレストーク通話	材質	自己消火性PC+ABS樹脂
使用周囲温度	0~40℃	質量	約370g
玄関子機	1台	色調	スノーホワイト (5Y9.3/0.1 近似マンセル値)
呼出音	呼出音① 集合玄関機からの呼出:ピンポンパン 玄関子機からの呼出:ピンポーン、ピンポーン	備考	屋内専用
	呼出音② 集合玄関機からの呼出:ピリリリピリリリ×4 玄関子機からの呼出:ピポパンピポパンピポパンピポパン×3		

品名	親機	図名	外観図/仕様		単位	mm	作成	2015年10月2日
品番	GBM-2A	図番	G46358-1-3	頁	1/3	改訂	1	アイホン株式会社

■ 接続図



※1. 入力仕様

入力方式	無電圧メーク接点
	移報接点入力 (起動信号のみ検出方式)
検出確定時間	300msec以上
接点抵抗値	メーク時 : 300Ω以下 ブレーク時 : 15kΩ以上
端子短絡電流	10mA以下
端子間電圧	DC5V以下 (端子間開放時)

移報接点出力側に極性がある場合、極性を合せて接続のこと。

■ 制約事項

- 接続可能なシステムはGBXシステムのみ。
- 但し、警備会社と連動するシステムの場合は、移報されないため、接続不可。(GBM-2MKを使用すること)
- 自動交互通話方式のため、相手側の通話音/周囲環境などにより同時通話方式のような自然な通話ができない場合がある。
- 床暖房などのリモコン、無線LANルーター、コードレス電話などの無線機器から20cm以上離して設置すること。
- 接続可能なコールボタン・住宅用火災警報器

	品番	台数	検出条件	接続先のリード線
自己保持有	機械式	市販品(プッシュON、プッシュOFF形)	1台	メーク (K、KE)、(KS1、KE)
自己保持無	—	QEW-BNWまたは市販品(常開形)	1台	メーク (KS2、KE)
	住宅用火災警報器	接点出力機能付に限る	10台	メーク (KS2、KE)

品名	親機	図名	接続図/制約事項		単位	mm	作成	2015年10月2日	
品番	GBM-2A	図番	G46358-2-3	頁	2/3	改訂	1		アイホン株式会社

■機能一覧

- 集合玄関機からの呼出/応答
- 住戸玄関子機からの呼出/応答
- エントランスのオートロックの解錠(通話時)
- オートロック解錠の約10秒後、自動で通話を終了する
- 管理室親機との呼出/通話
- プレストーク機能
- 警報音鳴動(親機で通知音量大で鳴動)
- 警報音・呼出音一覧

		親機		住戸玄関子機		管理室親機	
		警報音・呼出音	表示	音	表示	表示	
セ キ ユ リ テ イ	ガス	ガス漏れ	ピッピッピッピッ	 ガス	○	点滅	ガスモレ
		換気(COガス)	ピポピポ	 換気	○	点滅	ガスカンキ
		ガス未接続	ピー	 ガス	○	点滅	ガスミセツゾク
		ガス設定確認	—	ガス未設定	—	—	—
	非常	ポロロロロン…	 非常	○	点滅	ヒジョウ	
コ ー ル		汎用	ポロロロロン…	 (!)	—	—	ハンヨウ2
		住戸玄関子機	呼出音 パターン1、2	玄関	—	—	—
		集合玄関機	呼出音 パターン1、2	エントランス	—	—	—
		管理室親機	ピンポンパン	管理室	—	—	—

■設定項目

<ボタン操作による設定>

- ユーザー設定

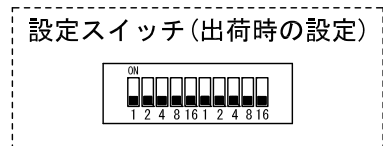
設定項目		設定範囲	初期値
音	呼出音量	切/小/中/大	中
	呼出音選択	♪1/♪2	♪1
ガス	ガス警報器接続有無	設定あり/未設定	未設定

- 施工者設定

設定項目	設定範囲	初期値
呼出先	玄関/玄関と管理室/管理室/なし	玄関

<スイッチによる設定>

- 部屋番号設定……………部屋番号設定-1~16(×2)



品名	親機	図名	機能一覧/設定項目		単位	mm	作成	2015年10月2日
品番	GBM-2A	図番	G46358-3-3	頁 3/3	改訂	1	アイホン株式会社	