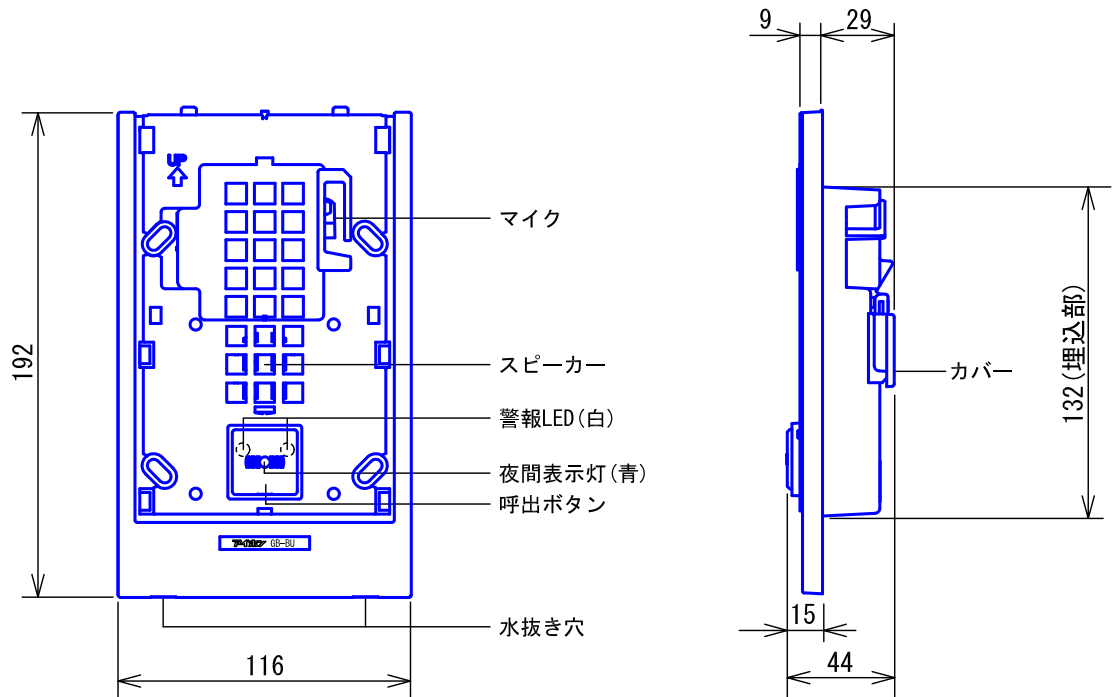
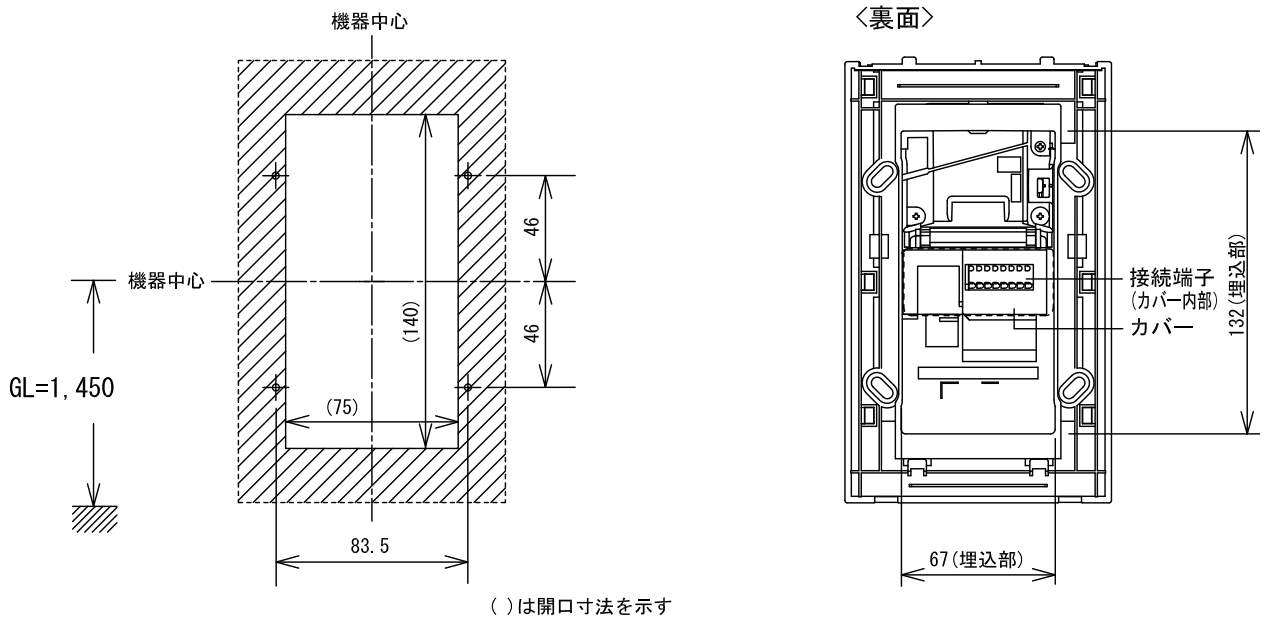


## ■外観図



## ●取付寸法

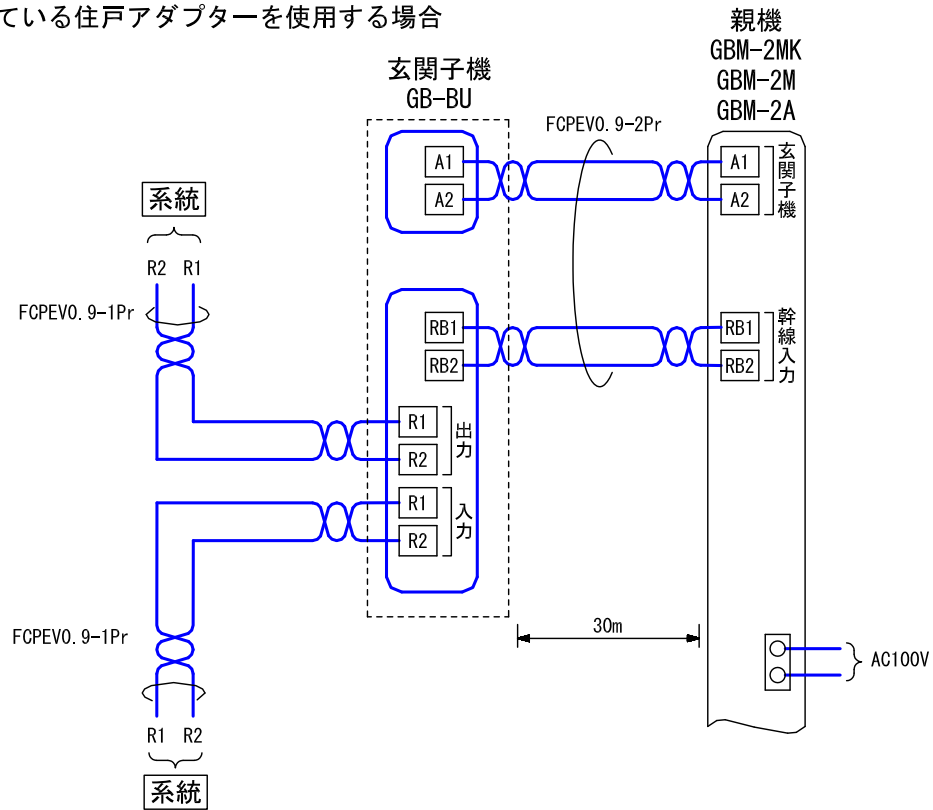


## ■仕様

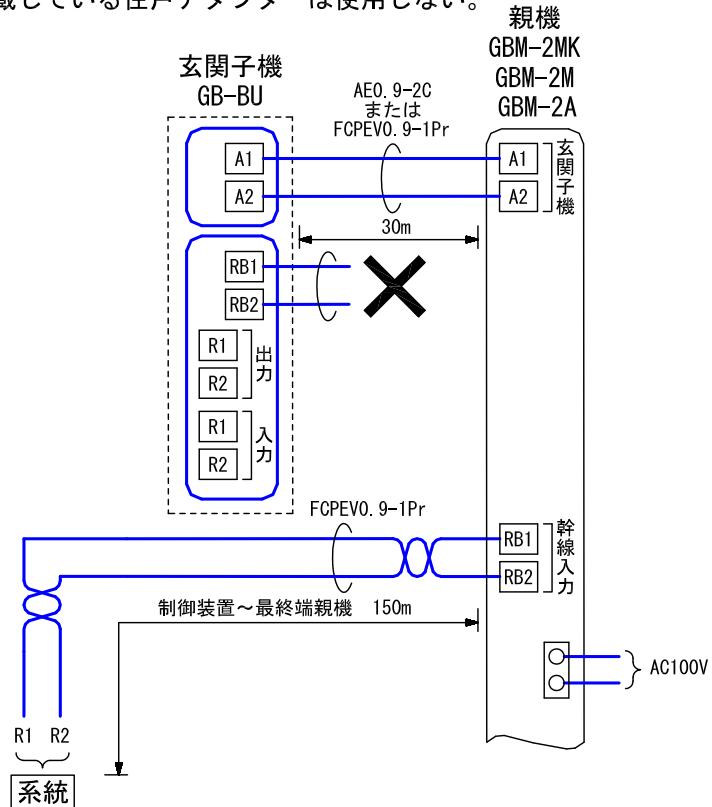
電源電圧	親機から供給	材質	自己消火性PC+ABS樹脂
通話方式	自動交互通話	質量	約200g
使用周囲温度	-10~+60°C	色調	クリアブラック
形状	壁埋込型	備考	防塵・防まつ形(JIS C 0920 IP54 相当)
適合ボックス	JIS3個用スイッチボックス		
品名	玄関子機 (住戸アダプター内蔵、パネルなし)	図名	外観図/仕様
品番	GB-BU	図番	G55237-1-5
		頁	1/5
		改訂	
		単位	mm
		作成	2015年10月2日
			<b>アイホン株式会社</b>

## ■ 接続図

- 内蔵している住戸アダプターを使用する場合

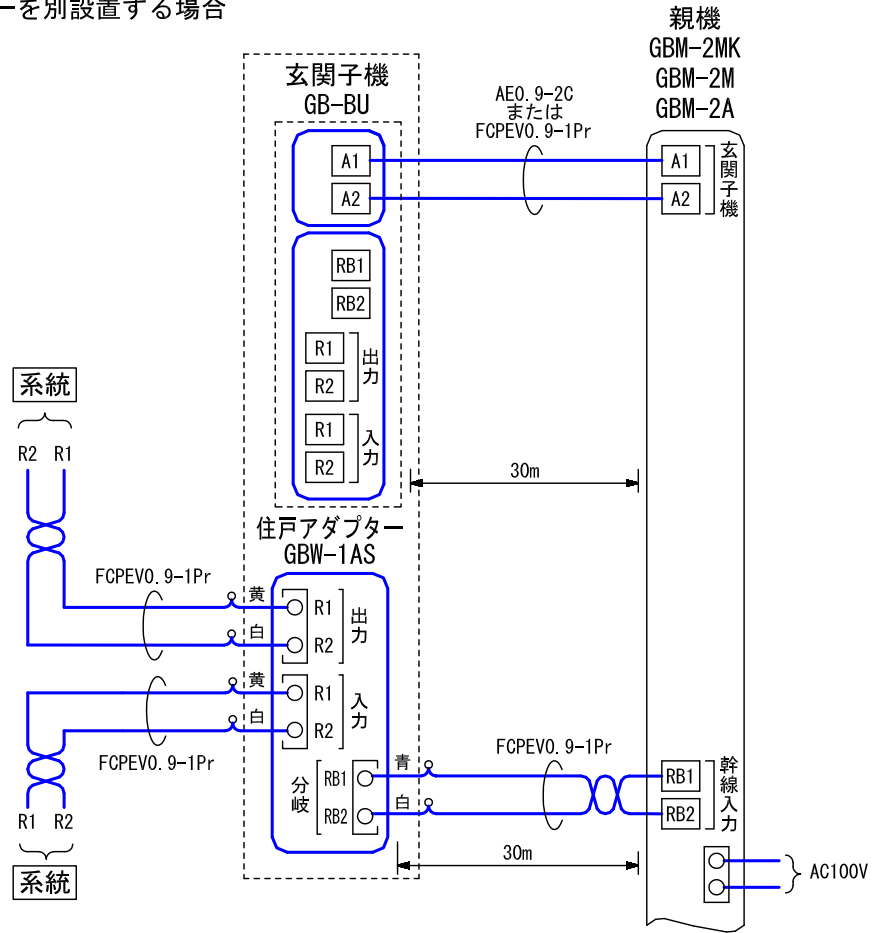


最終端親機の場合、内蔵している住戸アダプターは使用しない。

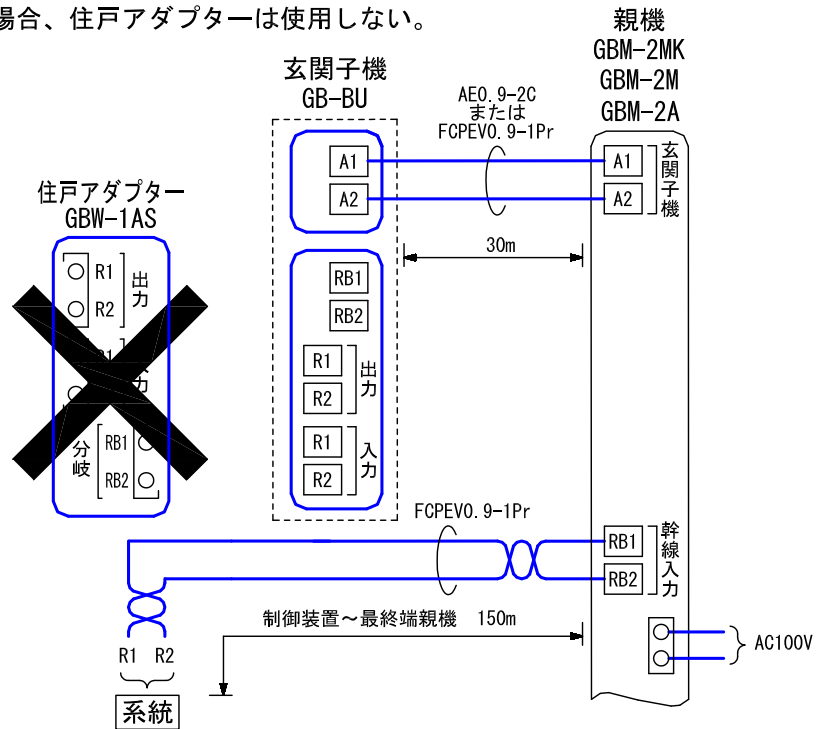


品名	玄関子機 (住戸アダプター内蔵、パネルなし)	図名	接続図		単位	mm	作成	2015年10月2日
品番	GB-BU	図番	G55237-2-5	頁	2/5	改訂	1	<b>アイホン株式会社</b>

● 住戸アダプターを別設置する場合



最終端親機の場合、住戸アダプターは使用しない。



品名	玄関子機 (住戸アダプター内蔵、パネルなし)	図名	接続図			単位	mm	作成	2015年10月2日
品番	GB-BU	図番	G55237-3-5	頁	3/5	改訂	1	<b>アイホン株式会社</b>	

### ■制約事項

- 結露の原因となるため、コーキング処理をしないこと。
- 露出配線での接続はできない。

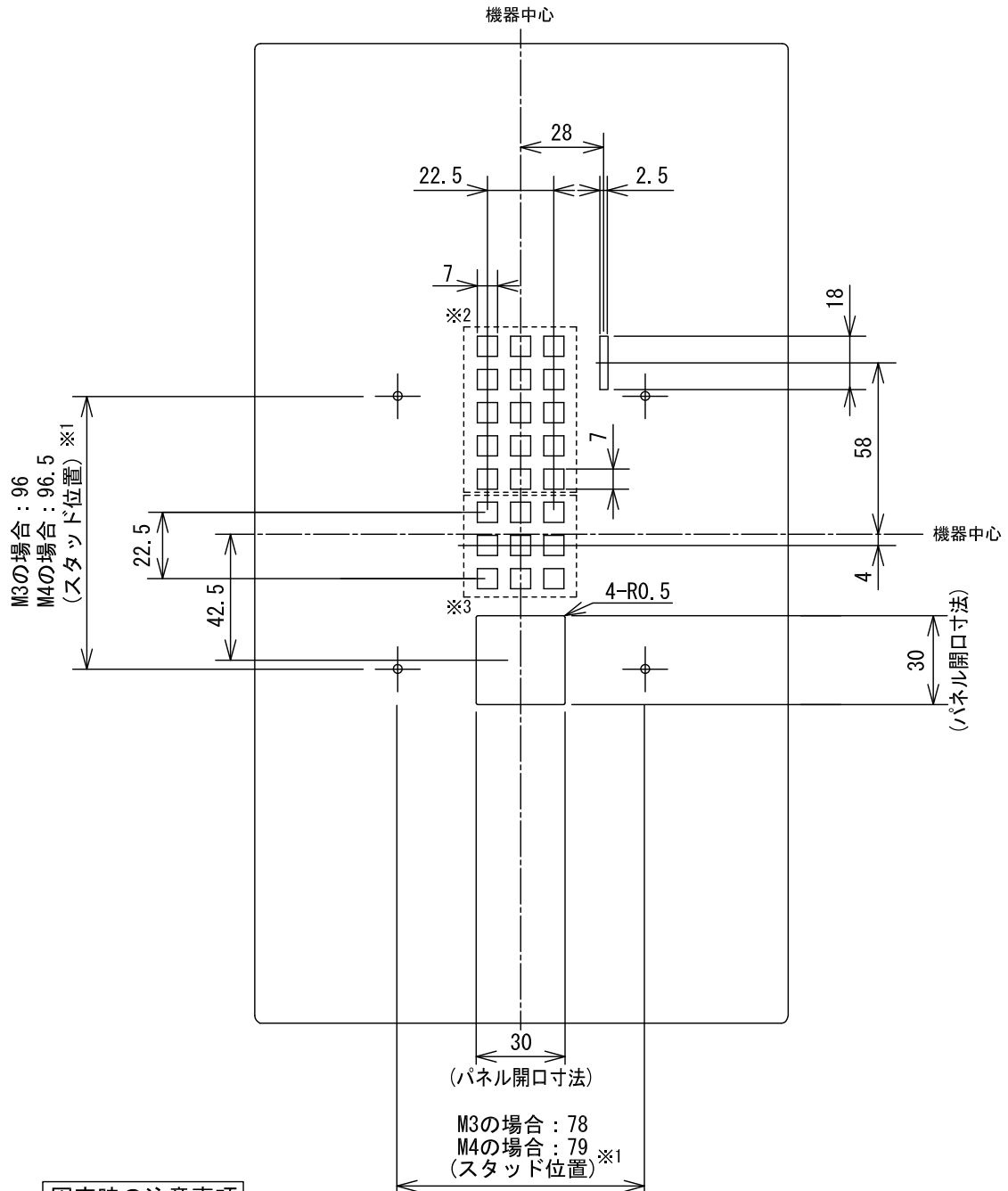
### ■機能一覧

- 呼出ボタン押下による親機への呼出/通話
- 親機通電時、夜間表示灯点灯(青)
- 警報発報時、警報音鳴動/警報LED点滅(但し、汎用警報は親機(GBM-2M, GBM-2MKのみ)の施工者設定による)

品名	玄関子機 (住戸アダプター内蔵、パネルなし)	図名	制約事項/機能一覧		単位	mm	作成	2015年10月2日
品番	GB-BU	図番	G55237-4-5	頁	4/5	改訂	1	<b>アイホン株式会社</b>

## ■パネル加工図例

- ◆カメラ、スピーカー、マイク、呼出ボタン部などの個別穴加工はしないでください。  
 ・ハウリング、ビビリ音の原因となります。



### 固定時の注意事項

- ボタンが必ず動作するよう、パネルと隙間を設けること。
- 玄関子機ががたつかないように固定すること。(ビビリ音の原因となる)

※1. パネル穴形状および固定方法については別途打合せが必要

※2. 15個の穴はデザイン的にあけることを推奨

※3. スピーカー用パネル開口部(9個の穴)

品名	玄関子機 (住戸アダプター内蔵、パネルなし)	図名	パネル加工図例		単位	mm	作成	2015年10月2日
品番	GB-BU	図番	G55237-5-5	頁	5/5	改訂	1	<b>アイホン株式会社</b>