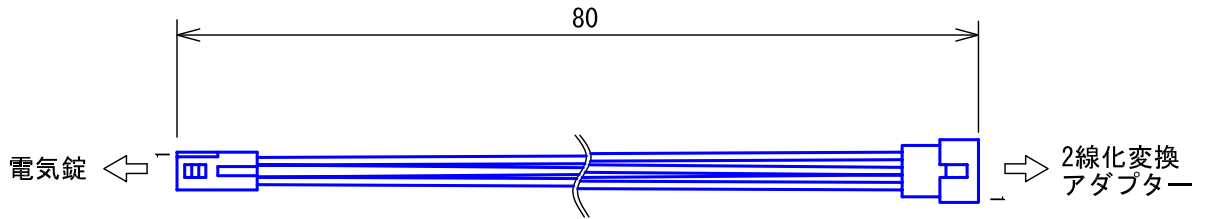
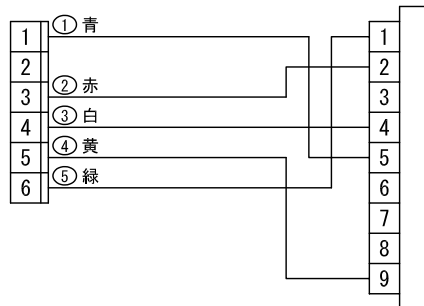


■外観図



[1625-06R1] (Mソケ)

[1625-09P1] (Mピン)



■仕様

備考	(株)ゴール製モーター施錠型電気錠接続用						
品名	6-9変換コネクター	図名	外観図/仕様		単位	mm	作成 2012年3月16日
品番	ELW-69C-B	図番	E02051-1-1	頁 1/1	改訂	2	アイホン株式会社