

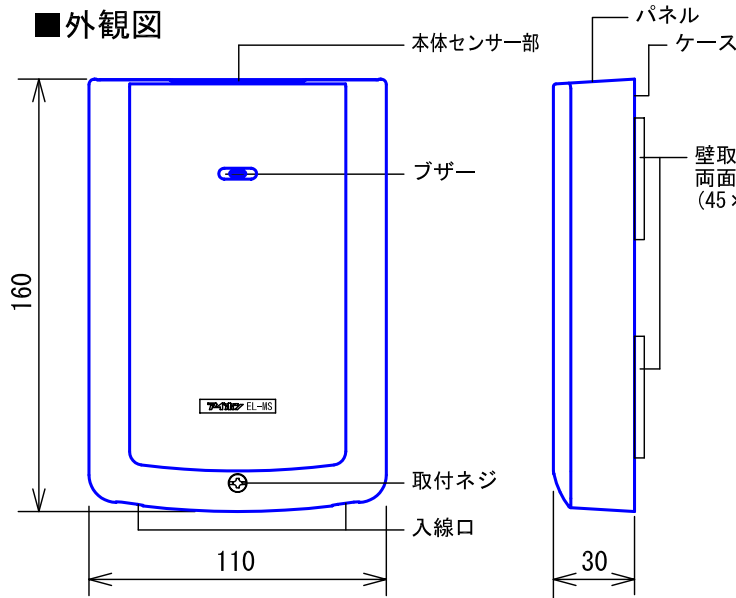
セット内容

品名	品番	数量
制御部	EL-MS	1台
サムターン駆動部	EL-STN	1台
ドアスイッチ	EL-MG	1台
6キー暗証解錠ボタン	EL-6B	1台

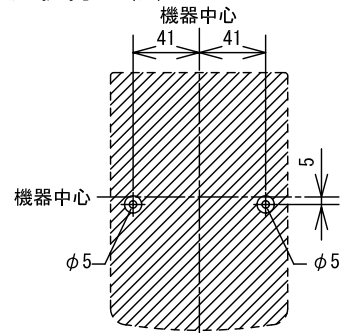
品名	ワイヤレス電動サムターン	図名	セット内容明細		単位		作成	2008年5月30日
品番	ELS-MS	図番	E40844-1-7	頁	1/7	改訂	1	アイホン株式会社

制御部 (EL-MS)

■ 外観図



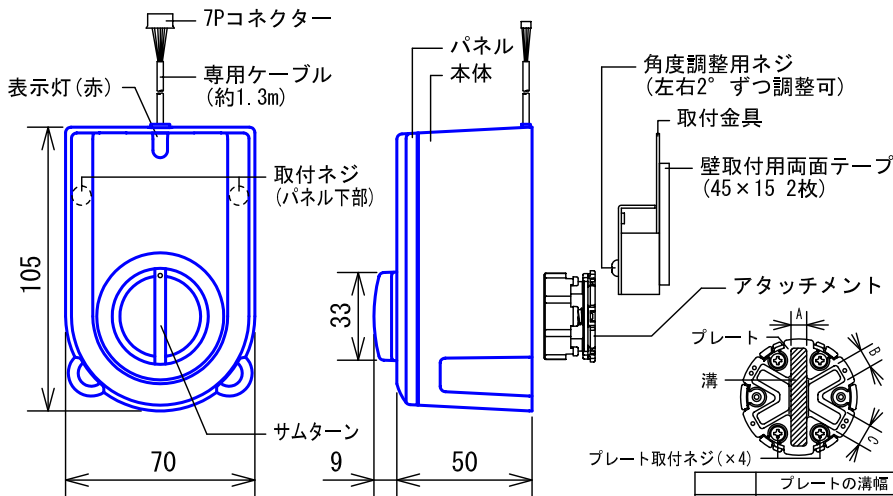
● 取付寸法



・貼り付けるドアや壁の状態(木製のドアや吹きつけ塗装により凹凸がある場合など)により、両面テープが貼り付きにくい場合は、付属のネジで固定する。

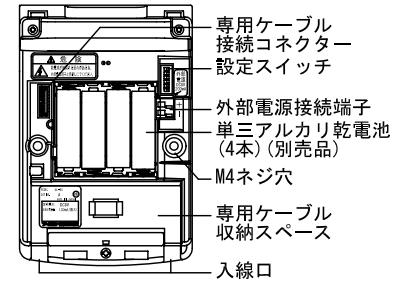
サムターン駆動部 (EL-STN)

■ 外観図

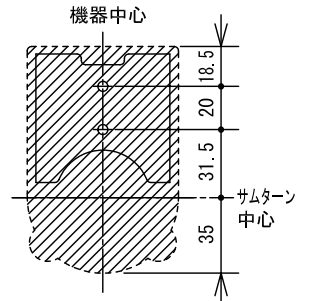


■ 仕様

〈ケース〉



● 取付寸法



・貼り付けるドアや壁の状態(木製のドアや吹きつけ塗装により凹凸がある場合など)により、両面テープが貼り付きにくい場合は、付属のネジで固定する。

	プレートの溝幅
A	4mm以下(出荷時)
B	4mm以上5mm以下
C	5mm以上6mm以下

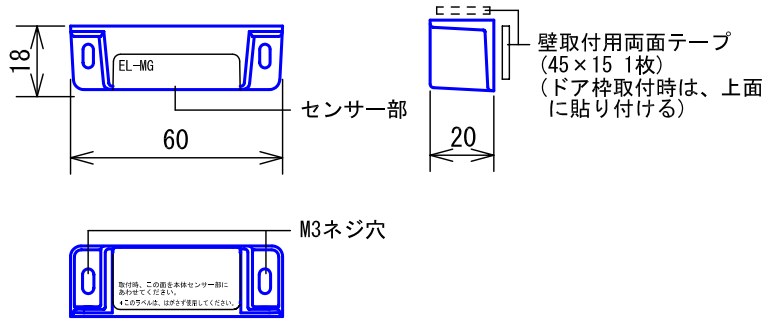
プレートの溝幅と既設のサムターンを極力すきまがなくなるように合わせる。(プレート取付ネジをはずしプレートを回転させ、既設のサムターンに合うプレートの溝幅を選ぶ。)

制御部 (EL-MS)		サムターン駆動部 (EL-STN)	
電源電圧	DC6V(単3アルカリ乾電池4本または電源アダプターPS-6F使用(別売品))	電源電圧	制御部より供給
電池寿命	約1年(1日20回使用の場合)	使用温度範囲	0~40℃
使用温度範囲	0~40℃	材質	本体:自己消火性PC+ABS樹脂 パネル:自己消火性ABS樹脂
材質	パネル:自己消火性ABS樹脂 ケース:自己消火性PC+ABS樹脂	質量	約250g
質量	約300g(乾電池別)	色調	パネル:シャイニングシルバー 本体:ビスカウント(5YR4/0.2 近似マンセル値)
色調	パネル:シャイニングシルバー ケース:ビスカウント(5YR4/0.2 近似マンセル値)	備考	防滴形(JIS C 0920 IPX2 相当)
備考	防滴形(JIS C 0920 IPX2 相当)		

品名	制御部 (EL-MS) サムターン駆動部 (EL-STN)	図名	外観図/仕様		単位	mm	作成	2009年2月23日
品番	ELS-MS	図番	E40844-2-7	頁 2/7	改訂	2	アイホン株式会社	

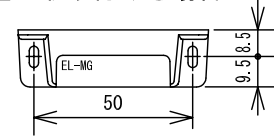
ドアスイッチ (EL-MG)

■外観図

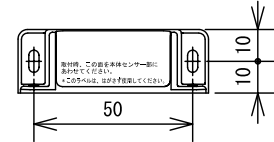


●取付寸法

〈壁に取り付ける場合〉



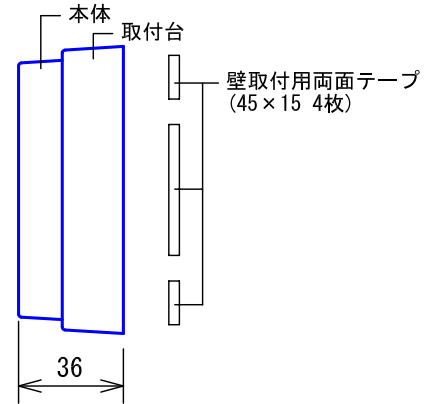
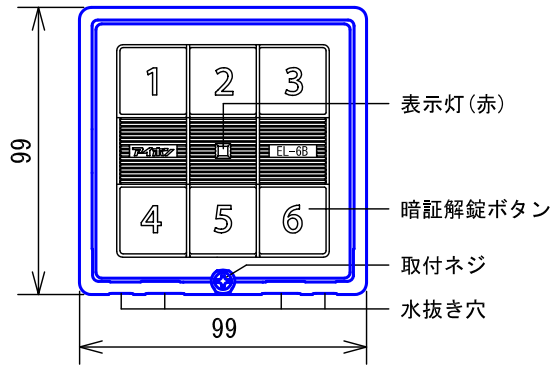
〈ドア枠に取り付ける場合〉



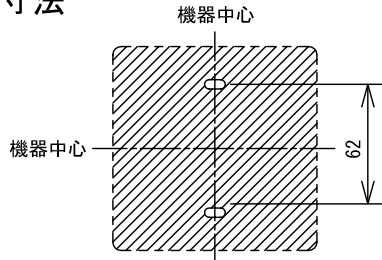
・貼り付けるドアや壁の状態(木製のドアや吹きつけ塗装により凹凸がある場合など)により、両面テープが貼り付きにくい場合は、付属のネジで固定する。

6キー暗証解錠ボタン (EL-6B)

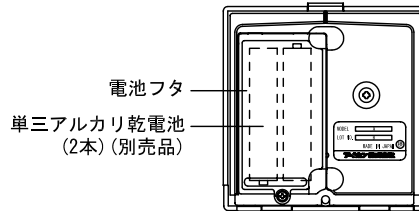
■外観図



●取付寸法



〈本体裏面〉

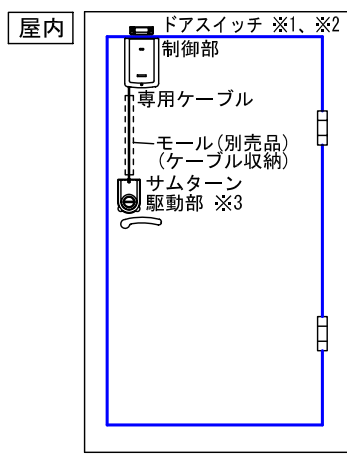


・貼り付けるドアや壁の状態(木製のドアや吹きつけ塗装により凹凸がある場合など)により、両面テープが貼り付きにくい場合は、付属のネジで固定する。

■仕様

ドアスイッチ (EL-MG)		6キー暗証解錠ボタン (EL-6B)	
材質	自己消火性PC+ABS樹脂	電源電圧	DC3V(単三アルカリ乾電池2本使用(別売品))
質量	約20g	電池寿命	約1年(1日15回使用の場合)
色調	ビスカウント(5YR4/0.2 近似マンセル値)	使用温度範囲	-10~60℃
		送信周波数	315MHz
		通達距離	約3m/見通し距離
		材質	本体:自己消火性ABS樹脂 暗証解錠ボタン、取付台:自己消火性PC+ABS樹脂
		質量	約160g(乾電池別)
		色調	本体:シャイニングシルバー 暗証解錠ボタン、取付台:ビスカウント(5YR4/0.2 近似マンセル値)
		備考	防雨形(JIS C 0920 IPX3 相当)
品名	ドアスイッチ (EL-MG) 6キー暗証解錠ボタン (EL-6B)	図名	外観図/仕様
品番	ELS-MS	図番	E40844-3-7
		頁	3/7
		改訂	2
		単位	mm
		作成	2009年6月4日
			アイホン株式会社

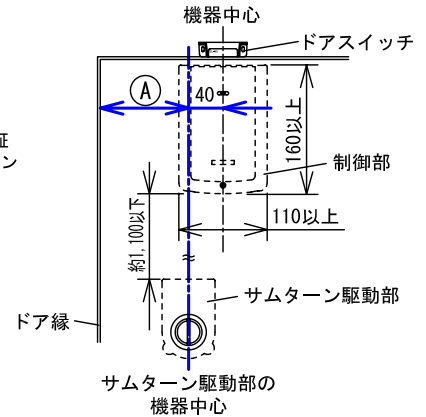
■システム構成図



※1. 制御部とドアスイッチの取付スペース

ドアスイッチの中心が「A+40mm」の位置になるように取り付けること。

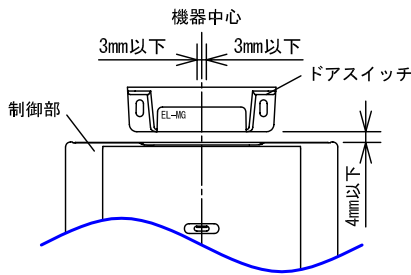
Ⓐ: ドア縁からサムターンの中心までの距離 (40mm以上)



※2. 制御部とドアスイッチの取付位置

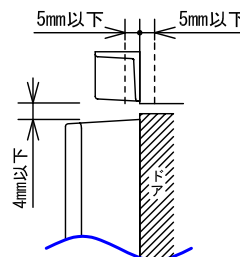
- ドアスイッチ (センサー部) の機器中心は、制御部の機器中心より左右3mm以下、上下4mm以下にすること。
- ドアスイッチを壁面に取り付ける場合、ドアと壁面の差を5mm以下とすること。
- ドア枠は20mm以上とする。
- ドアスイッチをドア枠に取り付ける場合、内側のドア枠に合わせること。
- ドアスイッチをドア枠に取り付ける場合、ドアとドア枠の差を5mm以下とする。

正面図

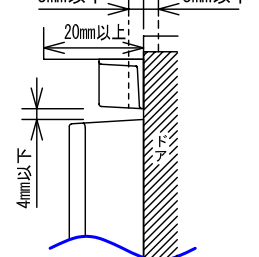


側面図

<壁面に取り付ける場合>

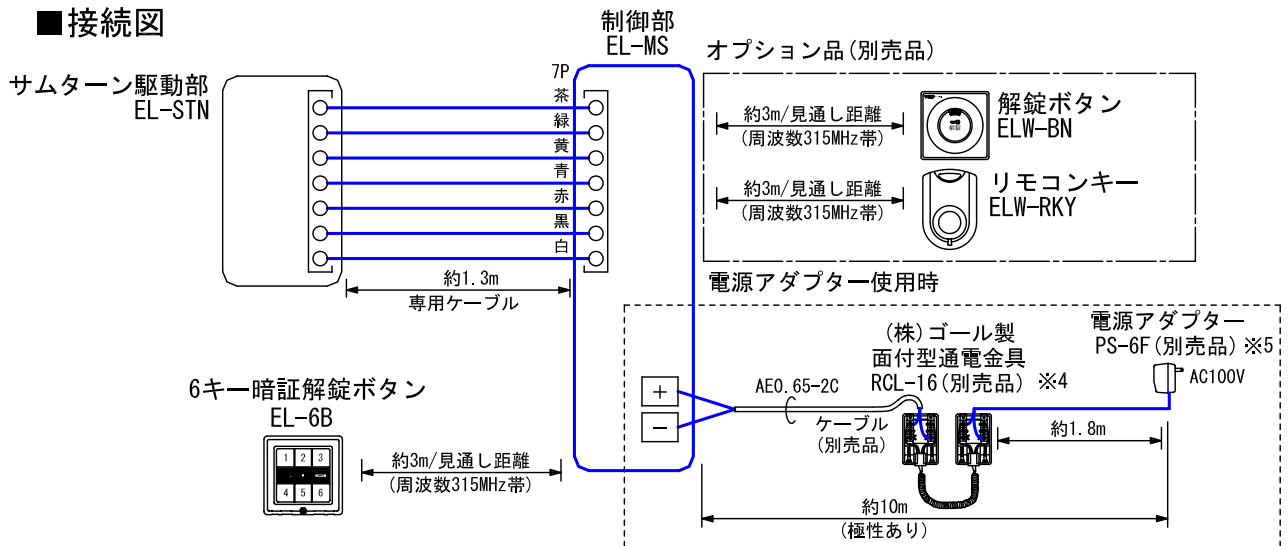


<ドア枠に取り付ける場合>



※3. サムターンの施錠方向 (右回転または左回転) はドアに合わせて設定すること。(設定項目参照)

■接続図

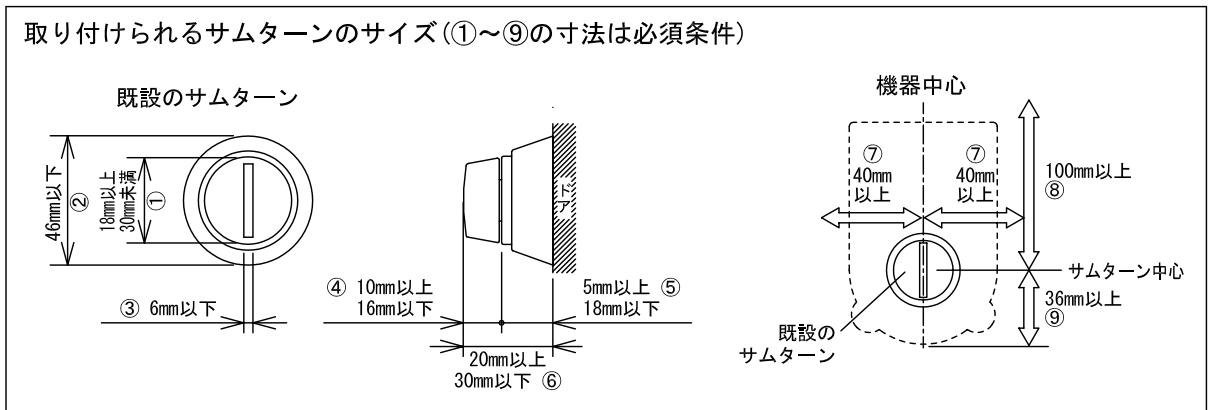


※4. 端子2, 5に接続する。

※5. 極性は赤のコードが+, 黒のコードが-

品名	ワイヤレス電動サムターン	図名	システム構成図/接続図		単位	mm	作成	2009年6月4日
品番	ELS-MS	図番	E40844-4-7	頁	4/7	改訂	2	アイホン株式会社

■設置上の制約事項



- ドアの形状や材質、サムターンの形状によっては設置不可
- ラッチボルトのないドアには設置不可
- がたつきが大きいドアには設置不可
- 施錠時、ドアクローザなどを設置することで確実にドアを閉扉させること。
- サムターン駆動部とサムターンの支点がずれていたり、サムターンの手動解錠で必要以上力がある場合は、解錠不可
- アタッチメントをサムターン駆動部に設置する場合、アタッチメントの向きを逆にしないこと。
- 回転範囲が90度未満のサムターンへの設置不可
- ドアや壁の材質・形状により電波の通達距離が短くなる
 - 金属製のドア、壁、雨戸
 - アルミはく入りの断熱材が入っている壁
 - コンクリートやトタン製の壁
 - 木造の家屋内でも、壁などの障害物が多いとき
- サムターン駆動部を設置したことにより、鍵や手動で施解錠する場合サムターンが重くなる
- 制御部に対してドアスイッチが正しく設置されていない場合、自動施錠されない
- 付属の両面テープを使用して設置すること
(両面テープ使用でも貼り付けられない場合は付属のネジを使用すること)
- 木製のドアや壁など、材質、形状、汚れによっては両面テープの貼り付け不可
- 両面テープを剥がす場合、両面テープの貼り付け位置をドライヤーで温めながら剥がすこと
(温めすぎると、熱によりやけどや機器の故障・変形が生じる)
- 両面テープを剥がす場合、両面テープによりドアや壁の表面の塗装やフィルムが傷ついたり剥がれる場合がある

■使用上の制約事項

- 電源アダプターPS-6F(別売品)使用時、電池との併用不可
- 電池消耗時/停電時(電源アダプターPS-6F(別売品)使用時)は動作不可
- 6キー暗証解錠ボタンの桁間入力時間は約15秒
- 6キー暗証解錠ボタンを31桁押下すると、約15秒間操作不可となる
- 下記のような場合、電波の通達距離が短くなる
 - 天井や床、壁などで反射して届く電波と直接届く電波が干渉して電波が弱くなる場所にて6キー暗証解錠ボタン、解錠ボタン/リモコンキー(オプション品)を設置・操作した場合
 - 6キー暗証解錠ボタン、解錠ボタン/リモコンキー(オプション品)を2台以上同時に使用した場合
 - テレビ、ラジオの送信所、飛行場付近の強電界地域または各種無線局が近くにある場合
 - 制御部に対してリモコンキー(オプション品)の持ち方や向きを変えた場合
 - 雨天時など天候による影響を受ける場合
 - 他の家電品やOA機器と同じコンセントに接続した場合(電源アダプターPS-6F(別売品)使用時)
- 制御部付近で下記のようなノイズ発生源となる機器を使用している場合は、制御部から2m以上離して使用すること
 - (1) 携帯電話、PHS、デジタルコードレス電話機などの通信機器や掃除機、エアコン、電子レンジなどの家電品
 - (2) パソコン、プリンター、OHPなどのOA機器やインバーター式蛍光灯など
- サムターン駆動部がスムーズに回らない(硬い)など動作に負荷がかかる場合、電池の寿命が短くなる(動作不可となる場合がある)
- 微弱電波を使用するため、ペースメーカーなどを使用の方は、医療機器メーカーに相談すること

品名	ワイヤレス電動サムターン	図名	制約事項	単位	mm	作成	2009年6月3日
品番	ELS-MS	図番	E40844-5-7	頁	5/7	改訂	2
							アイホン株式会社

■機能一覧

- 電氣的解錠、手動解錠ともに、ドアが閉まると自動施錠する(設定項目の自動施錠が“OFF”の場合)
- 電氣的解錠後、閉扉のまま約30秒経過すると自動施錠する。(設定項目の自動施錠が“OFF”の場合)
- 6キー暗証解錠ボタンによる暗証番号の入力や、解錠ボタン/リモコンキー(オプション品)押下による解錠
- 6キー暗証解錠ボタン(暗証番号)の登録(4~10桁)
- 解錠ボタン/リモコンキー(オプション品)の登録(最大8台まで)

◆通知音/表示灯一覧

<制御部(通知音※1)>

	通常使用時	電池消耗時
電氣的解錠(自動施錠) ※2	ピッ	ピッ(10回)
登録モード	ピッ	ピッ(10回)
エラー ※3	ピー(5回)	エラーによる通知音(ピー(3回))鳴動後 電池消耗による通知音(ピッ(8回))

<サムターン駆動部(表示灯(赤))>

	通常使用時	電池消耗時
電氣的解錠(自動施錠) ※2	点灯1回	点滅10回
登録モード	継続点滅	電池消耗による点滅10回後、継続点滅
エラー ※3	点滅10回	エラーによる点滅6回後、電池消耗による点滅8回

<6キー暗証解錠ボタン(表示灯(赤))>

	通常使用時	電池消耗時
暗証解錠ボタン押下	点灯1回	点滅2回
解錠	点灯1回	点滅10回
暗証番号の登録	正しい場合 点灯1回	点灯1回
	誤っている場合 ※4 点滅5回	点滅5回
暗証番号の確認	正しい場合 点灯1回	点灯1回
	誤っている場合 ※4 点滅5回	点滅5回

※1. 確認音設定と連動(設定項目参照)

※2. 手動解錠時、通知音/表示灯は動作しない

※3. 下記の場合、制御部とサムターン駆動部でエラー通知/表示をおこなう

- ・ 施錠方向設定(設定項目参照)が誤っている場合
- ・ 解錠ボタン/リモコンキー(オプション品)の9台目の登録操作をした場合
- ・ 解錠動作に5秒以上かかった場合
- ・ 施錠が正常にできなかった場合(ドアがきちんと閉まっていない、デッドボルトが正しく受座におさまっていない場合など)

※4. 下記の場合、制御部、サムターン駆動部、6キー暗証解錠ボタンでエラー通知/表示をおこなう

- ・ 6キー暗証解錠ボタンで3桁以下または11桁以上の暗証番号を登録した場合
- ・ 暗証番号の確認時、暗証番号が誤っていた場合

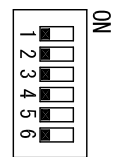
品名	ワイヤレス電動サムターン	図名	機能一覧		単位	mm	作成	2008年5月30日
品番	ELS-MS	図番	E40844-6-7	頁	6/7	改訂	1	アイホン株式会社

■設定項目

制御部の設定スイッチ(制御部ケース内)

- 施錠方向..... 設定スイッチ1
(OFF:サムターン90度右回転で施錠/ON:サムターン90度左回転で施錠)
- 確認音..... 設定スイッチ2
(OFF:鳴動する/ON:鳴動しない)
- 自動施錠..... 設定スイッチ3
(OFF:常時自動施錠/ON:手動解錠の場合は自動施錠しない)
- 6キー暗証解錠ボタン登録モード 設定スイッチ4
- リモコンキー・解錠ボタン登録モード..... 設定スイッチ5
- リモコンキー・解錠ボタン登録方法..... 設定スイッチ6
(OFF:追加登録/ON:初期化&登録)

設定スイッチ(制御部内)
(初期設定)



暗証番号の登録/確認(6キー暗証解錠ボタン)

- 上記設定スイッチ4を“ON”に設定しておこなう。
 - ・暗証番号の登録:「1+4」長押し(表示灯点灯)+登録する暗証番号(4~10桁)+「6」長押し(表示灯点灯)
 - ・暗証番号の確認:「2+5」長押し(表示灯点灯)+登録した暗証番号+「6」長押し(表示灯点灯)

- ◆ 設定スイッチ4のみ“ON”にした状態で電源(単三アルカリ乾電池または電源アダプターPS-6F(別売品))を再度投入した場合、制御部内の暗証番号が消去される。

品名	ワイヤレス電動サムターン	図名	設定項目		単位	mm	作成	2008年5月30日
品番	ELS-MS	図番	E40844-7-7	頁	7/7	改訂	1	アイホン株式会社