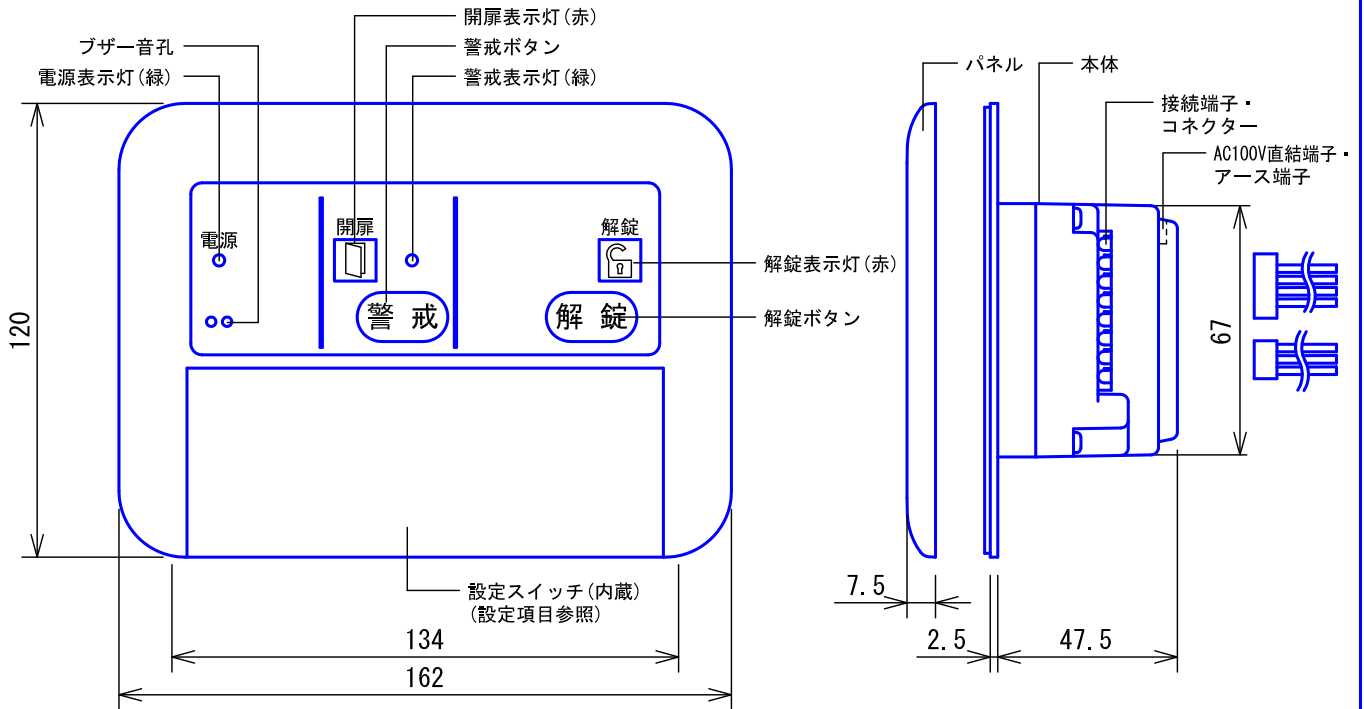
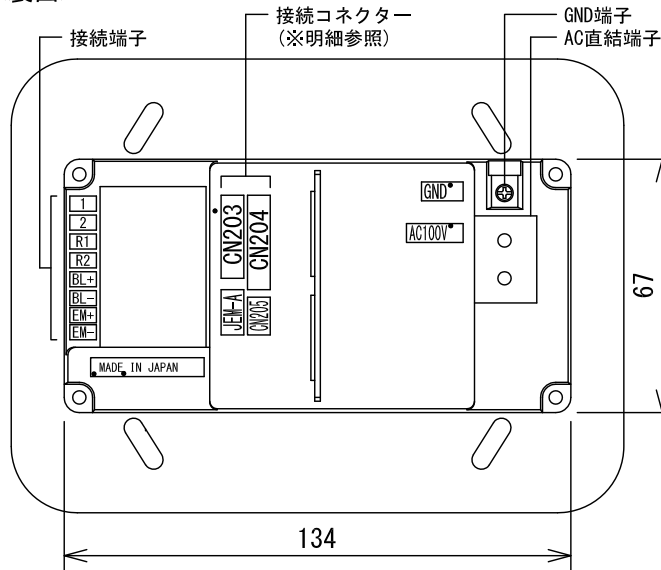


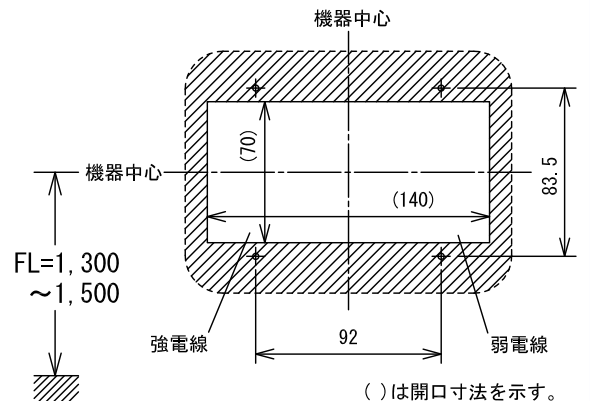
## ■ 外観図



## 〈裏面〉



## ● 取付寸法



## ※接続コネクタ明細

コネクタ	用途
JEM-A	:4P JEM-Aコネクタ
CN205	:3P 非JEM-Aコネクタ
CN204	:9P オプションコネクタ
CN203	:8P カスケードコネクタ

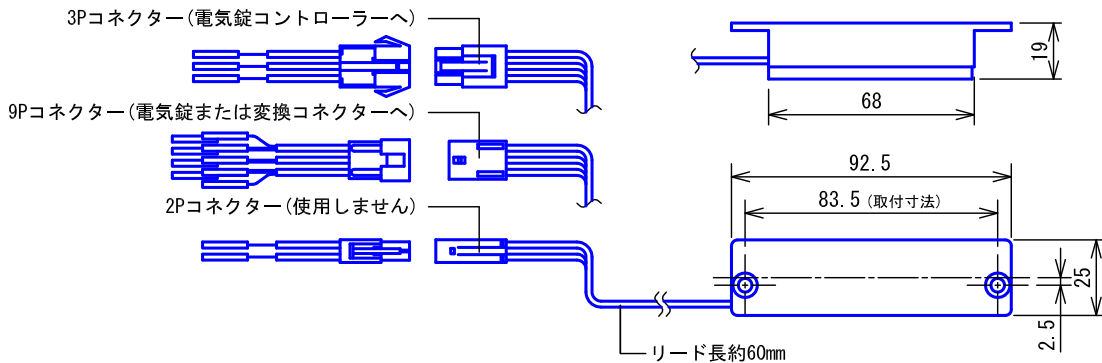
## ■ 仕様

電源電圧	AC100V 50/60Hz	移報出力	警戒警報出力(無電圧A接点)
消費電力	待受時4W 最大23W	警告音	75dB(ピーピーピー) : 不正解錠時
暗証番号桁数	ファイブキー : 5桁 テンキー : 4桁(先頭桁はゼロ)		75dB(ピー) : 開扉放置時
解錠時間設定	30秒固定	形状	壁埋込型
解錠入力信号	JEM-Aまたはインターホン解錠信号	適合ボックス	JIS3個用スイッチボックス
電気錠接続台数	1台	材質	ABS樹脂
暗証解錠装置	1台	質量	約350g
解錠ボタン	2台	色調	スノーホワイト(5Y9.3/0.1 近似マンセル値)

品名	電気錠コントローラー	図名	外観図/仕様	単位	mm	作成	2013年8月9日
品番	EL-PJP-EA	図番	E31686-1-5	頁	1/5	改訂	1

**アイホン株式会社**

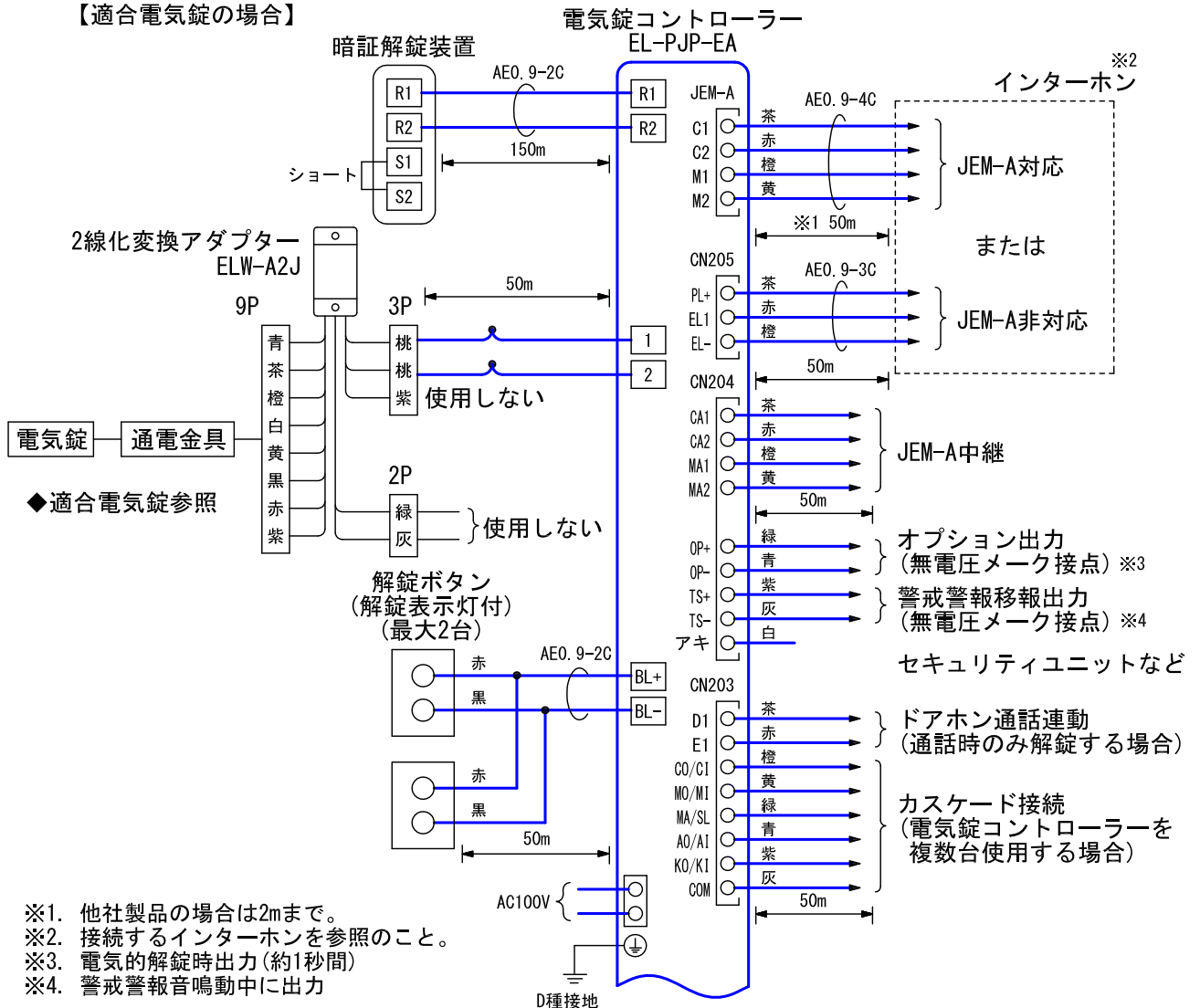
## 2線化変換アダプター：ELW-A2J(付属品)



形状	壁埋込型
適合ボックス	JIS2個用スイッチボックス

### ■ 接続図

- インターホンとの接続  
【適合電気錠の場合】

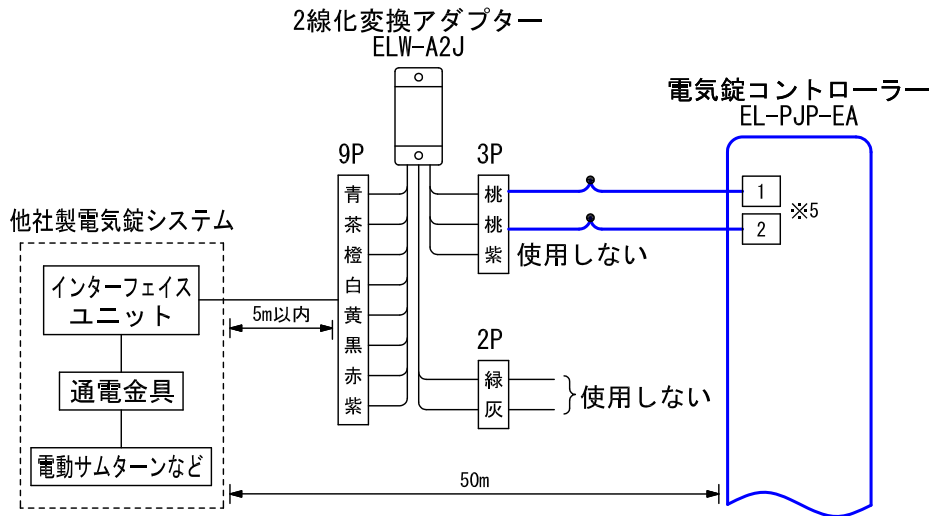


- ※1. 他社製品の場合は2mまで。
- ※2. 接続するインターホンを参照のこと。
- ※3. 電氣的解錠時出力(約1秒間)
- ※4. 警戒警報音鳴動中に出力

2台以上接続する場合は、別途資料を請求してください。

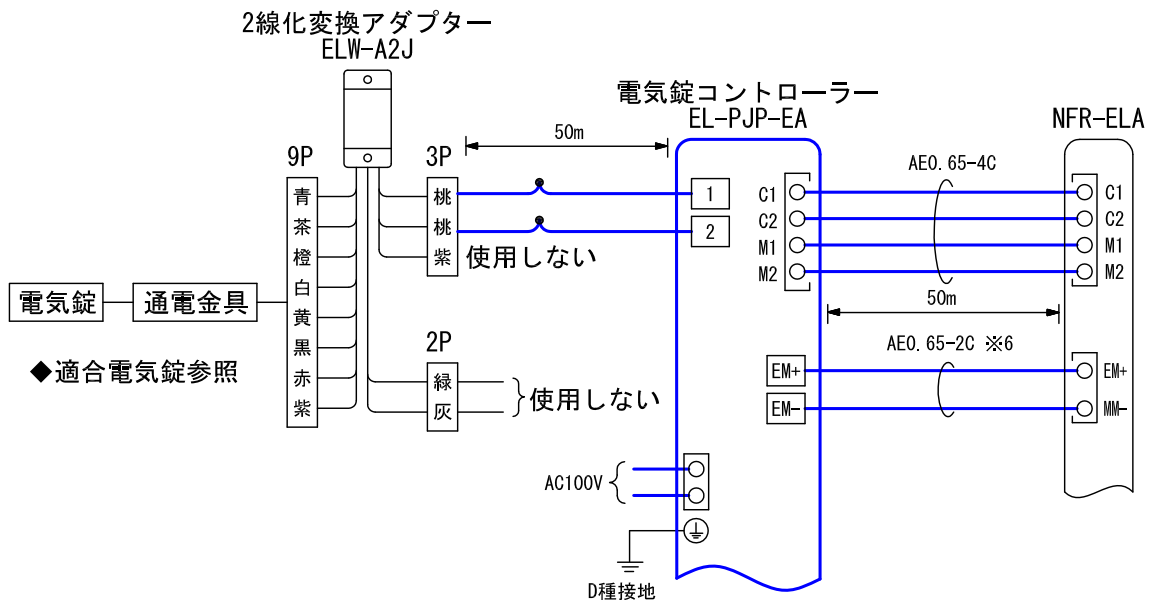
品名	電気錠コントローラー	図名	外観図/接続図		単位	mm	作成	2013年8月9日
品番	EL-PJP-EA	図番	E31686-2-5	頁	2/5	改訂	1	<b>アイホン株式会社</b>

【(株)LIXIL、YKKAP(株)、三協アルミ社向けの場合】



※5. インターフェイスユニットに接続する場合は、1 2 に極性が生じることがある。  
詳しくはインターフェイスユニットの取扱説明書を参照すること。

● ナースコールとの接続



※6. 自動火災報知設備と連動時、緊急解錠(パニックオープン)として使用する場合に接続する。

品名	電気錠コントローラー	図名	接続図		単位	mm	作成	2013年8月9日
品番	EL-PJP-EA	図番	E31686-3-5	頁	3/5	改訂	1	<b>アイホン株式会社</b>

## ■制約事項

- インターホン系のケーブルと電気錠系のケーブルは別ケーブルとし、それぞれ10cm以上離して配線すること。
- 暗証解錠装置と電気錠のケーブルは別ケーブルとする。

適合電気錠 ※1

メーカー	錠種	品番
美和ロック(株)	モーター錠	AL3M, AFF
	瞬時通電錠	ALA, ANS, AUS
	通電時解錠	AST, AUT ※7
(株)ゴール	モーター錠	EM ※2, EMSX ※2, EMV, EMVSX, EV, EVD, PXE, PXKE, SXE ※2, SXES ※2, SXEV
	瞬時通電錠	EXS ※3, EZS ※3
(株)ユーシン・ショウワ ※4	モーター式施錠錠	EMX-38, EMX-51
	瞬時通電施錠錠	ECH-107H, ECLH-107H, EAL-107H
	通電時解錠	ECH-103FA, ECLH-103FA, EDM-103-A, EDM-106A-A, EDM-106B-A
(資)堀商店	瞬時通電錠	6211 ※5, 6221 ※5, 3116 ※5・※8
	通電時解錠	6210 ※6, 6220 ※6, 3106 ※6・※8, 8100 ※6

- ※1. ナースコールとの接続で緊急解錠(パニックオープン)使用時はモーター錠、瞬時通電錠を使用すること。  
 ※2. 6-9変換コネクタ(ELW-69C-B:アイホン製別売品)が必要  
 ※3. 6-9変換コネクタ(ELW-69C-A:アイホン製別売品)が必要  
 ※4. 6-9変換コネクタ(CN-5A:(株)ユーシン・ショウワ製別売品)が必要  
 ※5. コンバージョンアダプター(CA-91:(資)堀商店製別売品)が必要  
 ※6. コンバージョンアダプター(CA-90:(資)堀商店製別売品)が必要  
 ※7. Aモードでの使用のみ可能  
 ※8. 錠本体とセットで使用(錠本体:1050, 1051, 1053, 1061, 1062)

## ■機能一覧

- 解錠ボタン押下によるドア、門扉などの電気錠の解錠(解錠表示灯点灯)
- 暗証番号の設定(暗証解錠装置設置の場合)
- 警戒ボタン押下による警戒設定(警戒表示灯点灯): 異常時、警告音鳴動/開扉表示灯、解錠表示灯点滅
- 警戒ボタン長押し(約2秒以上)による簡易警戒設定(警戒表示灯点滅): 異常時、警告音鳴動/開扉表示灯、解錠表示灯点滅

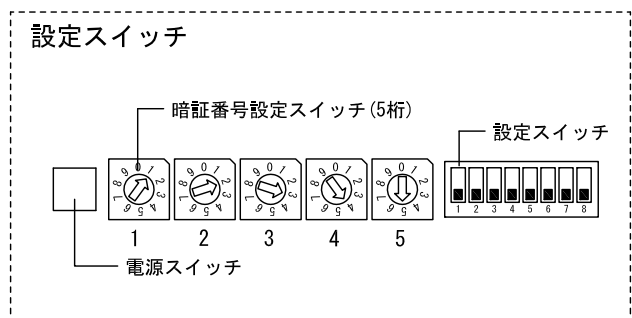
動作	設定	警戒	簡易警戒
電気錠コントローラーと連動	インターホンによる解錠	非発報	非発報
	電気錠コントローラーの解錠ボタン押下	非発報	非発報
	別設置の解錠ボタン(※1)や暗証解錠装置(※1)、リモコンキー(※2)等による解錠	非発報	非発報
電気錠コントローラーと非連動	鍵・内錠(サムターン)による解錠	発報	非発報
	電動サムターンによる解錠	発報	非発報
	こじ開け等	発報	発報 ※3

- ※1. 当社製解錠ボタンまたは暗証解錠装置を使用時  
 ※2. (株)ゴール製KRCリモコンキーを使用時  
 ※3. 引き戸の場合、鳴らないときがある。ドアメーカーに確認すること。  
 ● 暗証解錠装置で3回解錠操作を誤ると警告音鳴動/警戒表示灯点滅  
 ● 扉を30秒以上開扉状態にすると警告音鳴動(※4)/解錠表示灯点灯(閉扉による復旧)  
 ※4. 通電時解錠型使用時、約1分間で警告音の復旧

品名	電気錠コントローラー	図名	制約事項/機能一覧		単位	mm	作成	2014年2月4日
品番	EL-PJP-EA	図番	E31686-4-5	頁	4/5	改訂	2	<b>アイホン株式会社</b>

■ 設定項目 ナースコールと連動時、OFF固定

- 暗証番号：暗証解錠装置がファイブキー式またはテンキー式……………暗証番号設定スイッチ1～5
- 施錠モード切替 (OFF:Eモード/ON:Aモード) ※ ……………設定スイッチ-1
- 通話連動 (OFF:非連動/ON:連動)……………設定スイッチ-2
- 2世帯共用 (OFF:独立/ON:2世帯共用)……………設定スイッチ-5
- 電気錠orダミーの接続 (OFF:電気錠/ON:ダミー)……………設定スイッチ-7
- リセット……………設定スイッチ-8
- 未使用……………設定スイッチ-3, 4, 6



※. Eモード：解錠ボタンを押すなど電氣的に解錠したときのみ、玄関ドア(門扉)が閉まると自動で施錠されるモード。

鍵・内鍵(サムターン)による解錠では、自動施錠しない。(出荷時設定)

Aモード：玄関ドア(門扉)が閉まると自動的に施錠されるモード。

鍵・内鍵(サムターン)による解錠後も、自動施錠する。

品名	電気錠コントローラー	図名	設定項目		単位	mm	作成	2013年8月9日
品番	EL-PJP-EA	図番	E31686-5-5	頁	5/5	改訂	1	<b>アイホン株式会社</b>