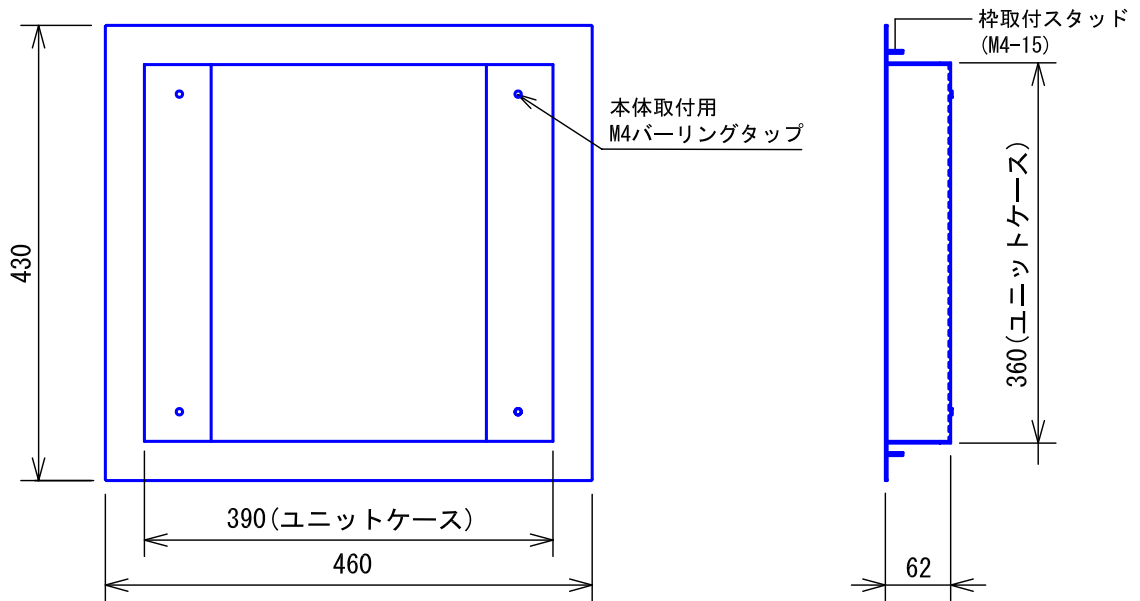
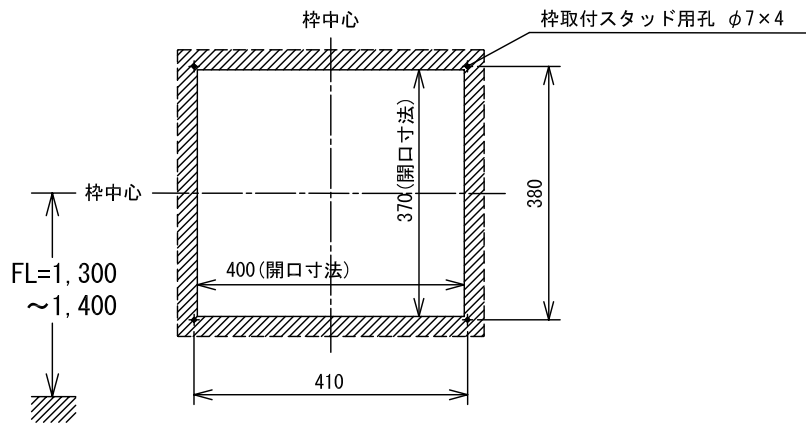


## ■外観図



## ●取付寸法



## ■仕様

形状	盤組込型	適合機種	CBN-15C, CBN-15CS
材質	SPCC t1.6		
質量	約2.9kg		
色調	日本塗料工業会 B22-90B (メラミン焼付塗装50%ツヤ有り)		
備考	15窓用		
品名	15窓用取付桢	図名	外観図/仕様
		単位	mm
		作成	2006年1月23日
品番	CBN-FK15	図番	CZ19031-1-1
		頁	1/1
		改訂	2
			<b>アイホン株式会社</b>