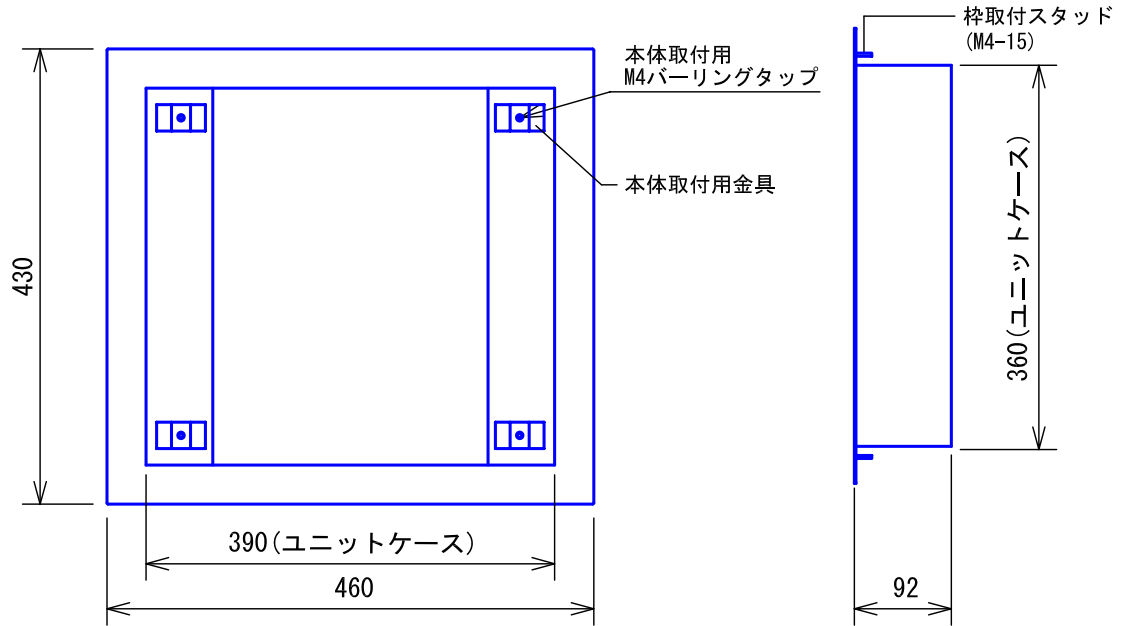
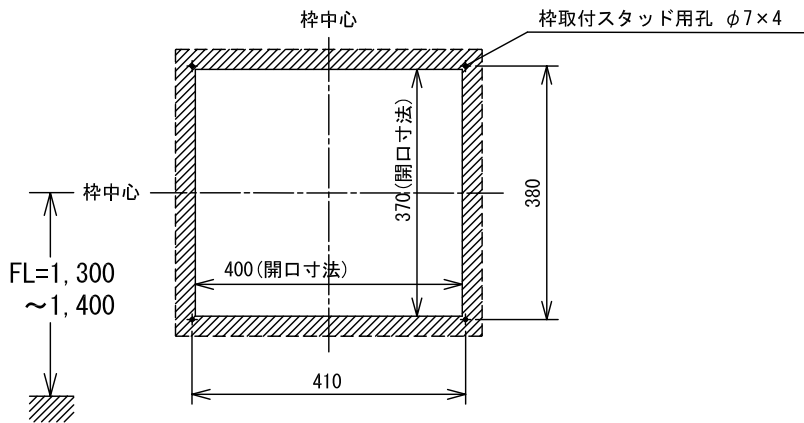


■外観図



●取付寸法



■仕様

形状	盤組込型	適合機種	CBN-1LC, CBN-3LC, CBN-5LC		
材質	SPCC t1.6				
質量	約2.9kg				
色調	日本塗料工業会 B22-90B (メラミン焼付塗装50%ツヤ有り)				
備考	15窓用				
品名	15窓用取付枠・厚み90	図名	外観図/仕様		単位 mm
品番	CBN-FK15-D90	図番	CZ19032-1-1	頁 1/1	改訂 2
					作成 2006年1月23日
					アイホン株式会社