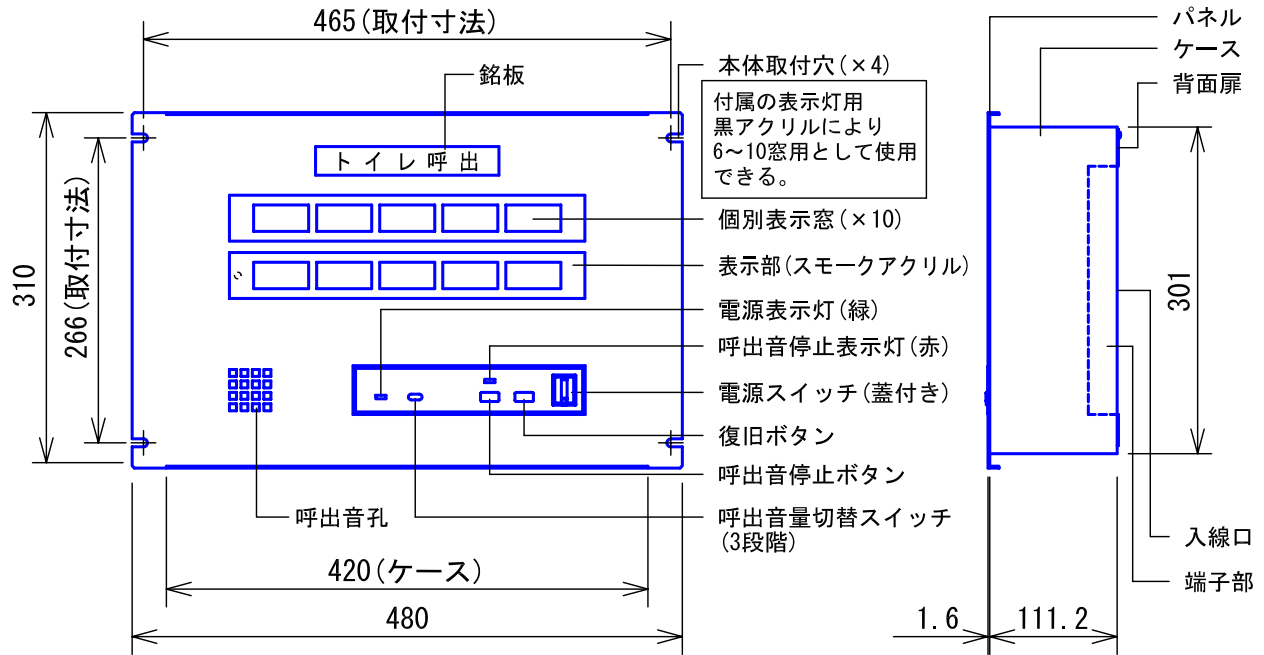
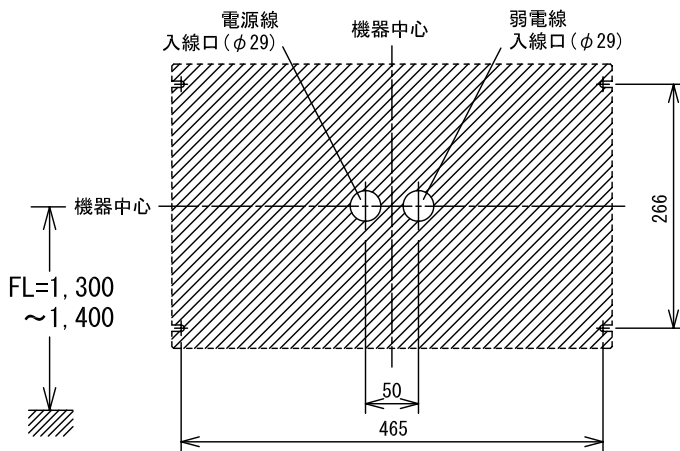


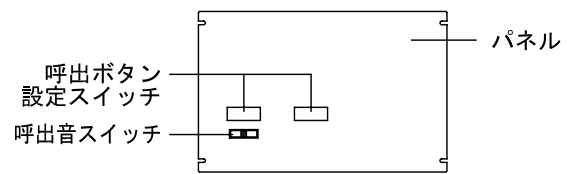
■外観図



●取付寸法



〈背面扉を開けた状態：パネル裏側〉



■仕様

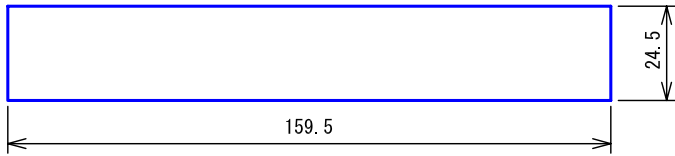
電源電圧	AC100V 50/60Hz (内部電源DC12V)	質量	約5.7kg
消費電力	待受時3W 最大13W (副表示器接続時)	色調	日本塗料工業会 B22-90B (メラミン焼付塗装50%ツヤ有り)
副表示器	1台	呼出音	トレモロ音 (出荷時設定) またはメロディ音
呼出音増設スピーカー	最大2台	備考	個別表示窓は無地 (彫刻・印刷は別途費用)
形状	組込型 (EIA規格ラック)		
材質	SPCC t1.2 (パネル部はt1.6)		

品名	呼出表示器 (10窓用)	図名	外観図/仕様	単位	mm	作成	2009年3月18日
品番	CBN-10E	図番	C73921-1-2	頁	1/2	改訂	9

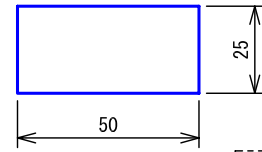
アイホン株式会社

■彫刻・印刷スペース

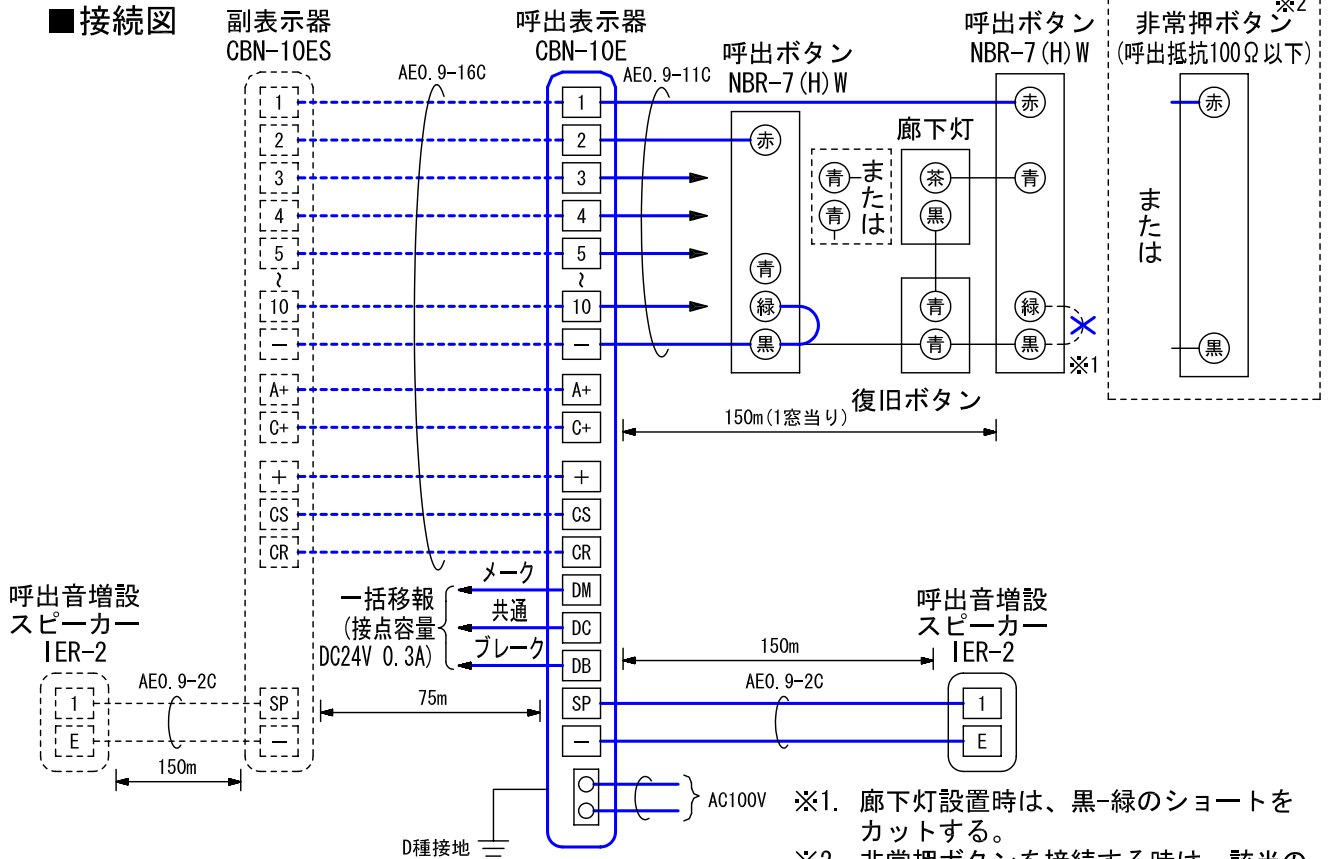
●銘板



●個別表示窓



■接続図



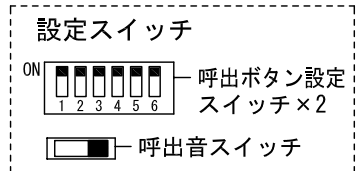
■制約事項

- 身体や、その他機材等にふれない場所に設置すること。
- 停電時には使用できない。
- 廊下灯 (GBR-4) は1窓に1台接続可能。
- 呼出ボタン (NBR-7W) は1窓に3台まで接続可能。
- 非常押ボタンを接続する場合は、1窓につき呼出抵抗100Ω以下とすること。
- 同時呼出窓数は最大3窓まで。
- 付属の表示灯用黒アクリルにより6~10窓用として使用する。

- ※1. 廊下灯設置時は、黒-緑のショートをカットする。
- ※2. 非常押ボタンを接続する時は、該当の呼出ボタン設定スイッチをOFFにする。(副表示器も同じ設定にすること)

■機能一覧

- 呼出ボタン押下時、個別表示窓点灯/呼出音鳴動
- 呼出音停止ボタン押下による呼出音の鳴動停止(呼出音停止表示灯点灯)
- 復旧ボタン押下による呼出の復旧(電源表示灯以外すべての表示灯消灯)
- 非常押ボタン押下による呼出の場合は非常押ボタン側で復旧



■設定項目

- 呼出音(トレモロ音(出荷時設定)・エレクトリカルパレードのテーマ・It's a small world)呼出音スイッチ
- 呼出音量(小・中・大)呼出音量切替スイッチ
- 呼出ボタンの種類(非常押しorNBR-7(H)W)呼出ボタン設定スイッチ-1~5
- 未使用呼出ボタン設定スイッチ-6

品名	呼出表示器(10窓用)	図名	接続図/制約事項/機能一覧/設定項目		単位	mm	作成	2006年8月25日
品番	CBN-10E	図番	C73921-2-2	頁	2/2	改訂	5	アイホン株式会社