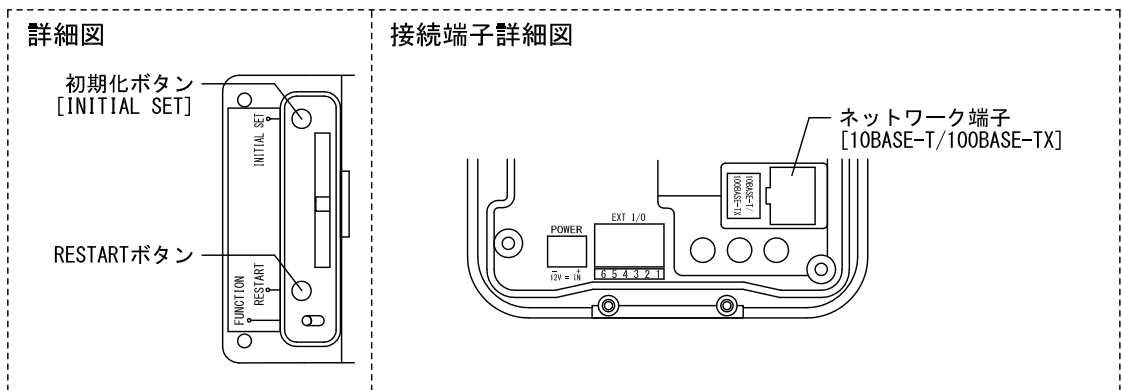
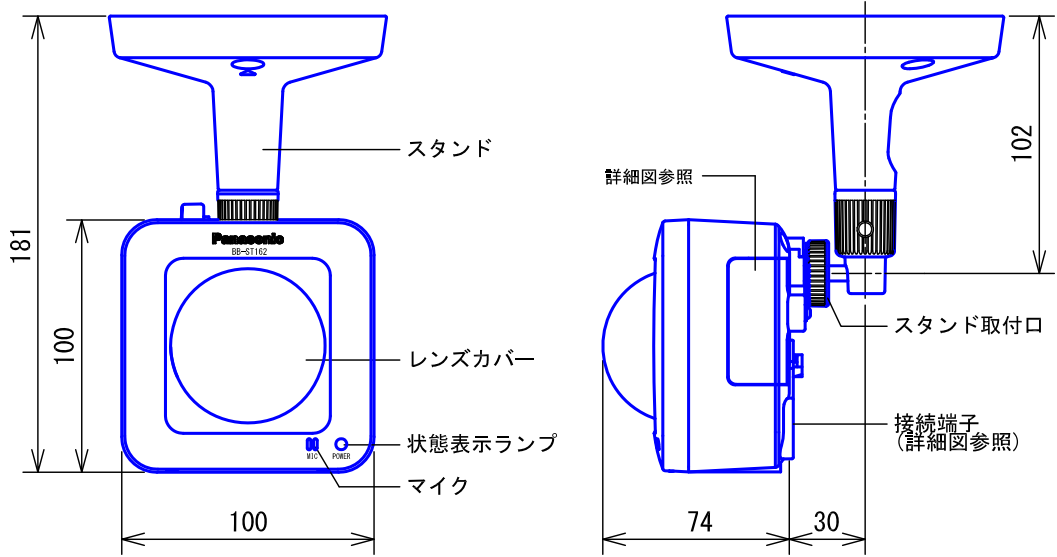
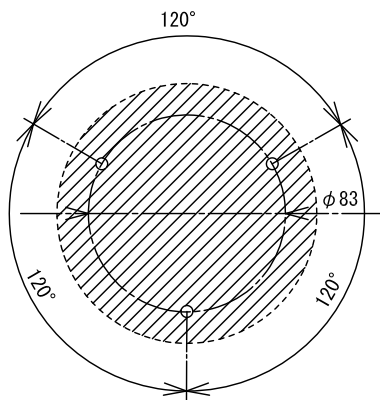


## ■外観図



## ●取付寸法



品名	ネットワークカメラ	図名	外観図		単位	mm	作成	2014年10月2日
品番	BB-ST162A	図番	B02169-1-3	頁	1/3	改訂	1	<b>アイホン株式会社</b>

## ■仕様

電源	PoE (IEEE802.3af準拠)、DC12V	
消費電力	PoE : 130mA (クラス2機器) 約6.2W	
使用温度範囲	0~+40 °C	
使用湿度範囲	90%以下 (結露しないこと)	
モニター出力 (画角調整用)	VBS : 1.0V [P-P] / 75Ω、コンポジット信号、φ3.5mmミニジャック (モノラル)	
質量	345g (本体のみ)	
仕上げ	本体 : PC/ABS樹脂、セイルホワイト色 レンズカバー : クリアポリカーボネート樹脂	
●カメラ部		
撮像素子	1/4型 MOSセンサー	
有効画素数	約130万画素	
走査面積	3.52mm (H) × 2.64mm (V)	
走査方式	プログレッシブ	
最低照度	カラー	0.6lx (F2.2、オートスローシャッター : Off (1/30s)、ゲイン : On (High)) 0.038lx (F2.2、オートスローシャッター : 最大16/30s、ゲイン : On (High)) ※1
	白黒	0.5lx (F2.2、オートスローシャッター : Off (1/30s)、ゲイン : On (High)) 0.031lx (F2.2、オートスローシャッター : 最大16/30s、ゲイン : On (High)) ※1
ワイドダイナミックレンジ	ON/OFF	
ゲイン (AGC)	ON (Low) / ON (Mid) / ON (High) / OFF	
暗部補正	ON/OFF	
光量制御	フリッカレス (50Hz/60Hz) / ELC	
シャッター速度	1/30、3/100、3/120、2/100、2/120、1/100、1/120、1/250、1/500、 1/1000、1/2000、1/4000、1/10000	
ホワイトバランス	ATW1/ATW2/AWC	
●レンズ部		
ズーム比	2倍 (EXズーム、VGA解像度使用時)	
デジタルズーム	8倍 (最大16倍 EXズーム、VGA解像度使用時)	
焦点距離	1.95mm	
最大口径比	1 : 2.2	
フォーカス範囲	∞ ~ 0.5m	
画角	水平 85°、垂直 68°	
●回転台部		
水平回転範囲	-47.5° ~ +47.5°	
水平回転速度	マニュアル : 約5°/s ~ 80°/s、プリセット : 約80°/s	
垂直回転範囲	-45° ~ +10°	
垂直回転速度	マニュアル : 約5°/s ~ 80°/s、プリセット : 約80°/s	

品名	ネットワークカメラ	図名	仕様		単位	mm	作成	2014年10月2日
品番	BB-ST162A	図番	B02169-2-3	頁	2/3	改訂	1	<b>アイホン株式会社</b>

●ネットワーク部		
ネットワーク		10BASE-T/100BASE-TX、RJ45コネクタ
画像解像度	アスペクト比 : 4 : 3	H. 264 SVGA (800 × 600) /VGA (640 × 480) /QVGA (320 × 240) 最大30fps JPEG SVGA (800x600) /VGA (640 × 480) /QVGA (320 × 240) 最大30fps
	アスペクト比 : 16 : 9	H. 264 640 × 360/320 × 180 最大30fps JPEG 640 × 360/320 × 180 最大30fps
画像圧縮方式 ※2	H. 264	H. 264 画質選択 : 動き優先/標準/画質優先 配信方式 : ユニキャスト/マルチキャスト ビットレート : (固定ビットレート/ベストエフォート配信) 64kbps/128kbps/256kbps/384kbps/512kbps/768kbps/1024kbps/1536kbps/ 2048kbps/3072kbps/4096kbps/8192kbps (フレームレート指定) : 1fps/3fps/5fps/7.5fps/10fps/12fps/15fps/ 20fps/30fps
	JPEG	画質選択 : 0最高画質/1高画質/2/3/4/5標準/6/7/8/9低画質 (0~9の10段階) 配信方式 : PULL/PUSH 20fps/30fps
	JPEG (MJPEG)	画質選択 : 0最高画質/1高画質/2/3/4/5標準/6/7/8/9低画質 (0~9の10段階) 配信方式 : PULL/PUSH
画像更新速度		0.1fps~30fps (JPEGとH. 264同時動作時のJPEGフレームレートは制限あり)
音声圧縮方式		G. 726 (ADPCM) 32kbps/16kbps、G. 711 64kbps
配信量制御		制限なし/64kbps/128kbps/256kbps/384kbps/512kbps/768kbps/1024kbps/ 2048kbps/4096kbps/8192kbps
対応 プロトコル	IPv4	TCP/IP、UDP/IP、HTTP、HTTPS、RTSP、RTP、RTP/RTCP、FTP、SMTP、DHCP、 DNS、DDNS、NTP、SNMP、UPnP、IGMP、ICMP、ARP

※1. 換算値

※2. 同じ圧縮方式でそれぞれ独立に2ストリーム分の配信設定が可能

品名	ネットワークカメラ	図名	仕様			単位	mm	作成	2014年10月2日
品番	BB-ST162A	図番	B02169-3-3	頁	3/3	改訂	1	<b>アイホン株式会社</b>	