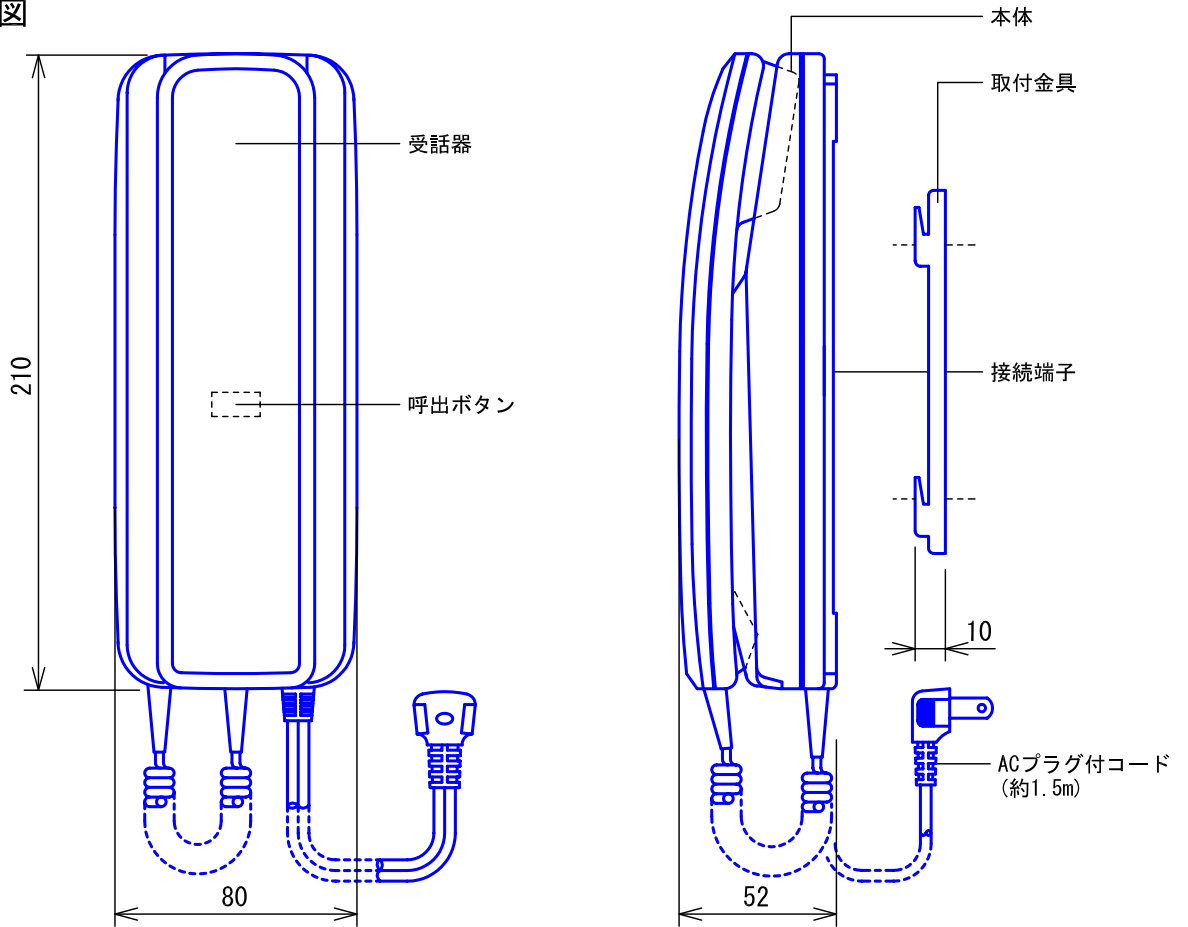


セット内容

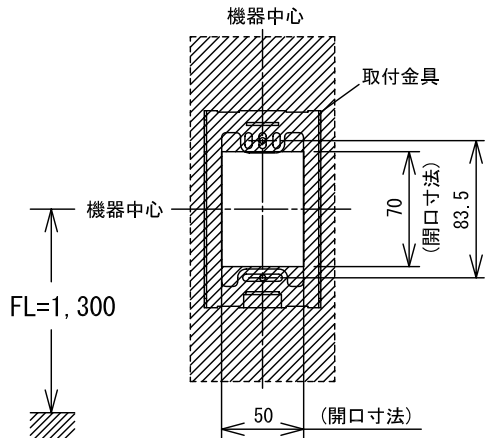
品名	品番	数量
親機	AT-216	1台
子機	AT-306	1台

品名	インターホンセット	図名	セット内容明細		単位		作成	2002年3月16日
品番	AT-416	図番	A34447-1-5	頁	1/5	改訂	1	アイホン株式会社

■外観図



●取付寸法

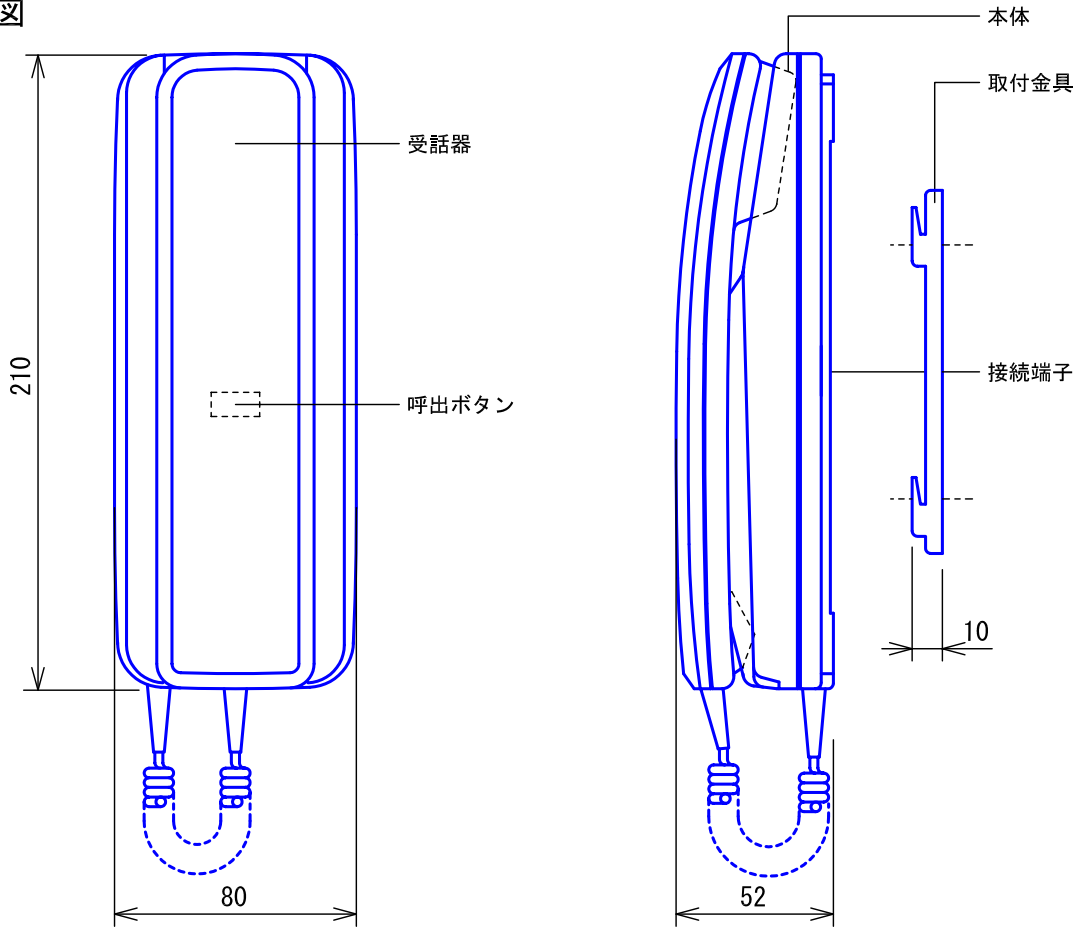


■仕様

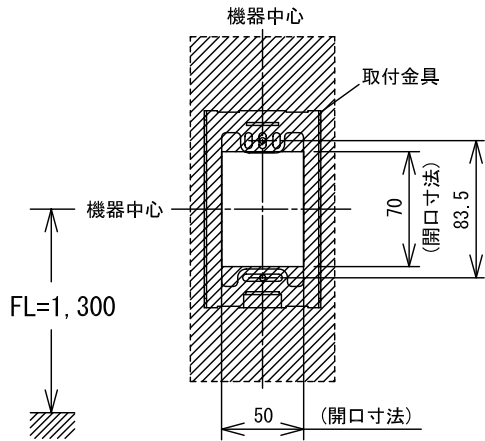
電源電圧	AC100V 50/60Hz	形状	壁取付形
消費電流	待受時0.5W 最大2W	適合ボックス	JIS1個用スイッチボックス
通話方式	電話形同時通話式	材質	HIPS樹脂
子機	3台	質量	約410g
リレーボックス	3台		
呼出音	電子発信音(プー)(音量調節不可)	色調	エッグホワイト

品名	親機(AT-216)	図名	外観図/仕様		単位	mm	作成	2002年3月16日
品番	AT-416	図番	A34447-2-5	頁	2/5	改訂	1	アイホン株式会社

■外観図



●取付寸法

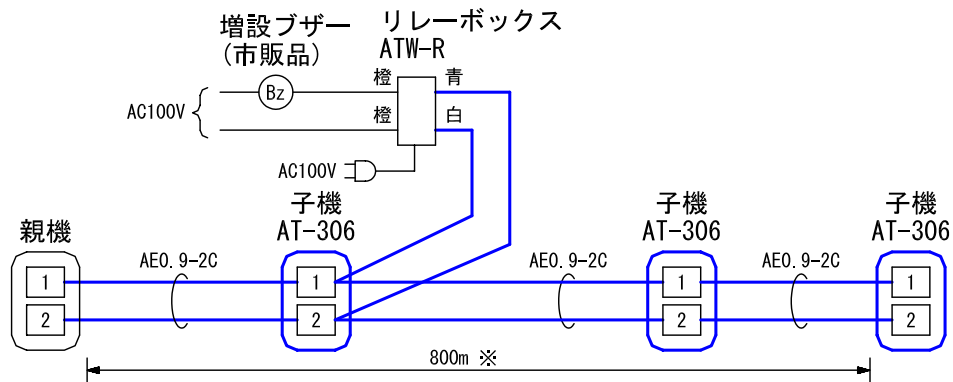


■仕様

電源電圧	親機から供給	適合ボックス	JIS1個用スイッチボックス
通話方式	電話形同時通話	材質	HIPS樹脂
子機	3台	質量	約280g
リレーボックス	3台	色調	エッグホワイト
呼出音	電子発信音(プー) (音量調節不可)		
形状	壁取付形		

品名	子機(AT-306)	図名	外観図/仕様		単位	mm	作成	2002年3月16日
品番	AT-416	図番	A34447-4-5	頁	4/5	改訂	1	アイホン株式会社

■ 接続図



※. 接続する子機が1台の場合、通達距離は1,300m

■ 制約事項

- 呼び出しは一斉呼出となるので呼出音の回数などで識別する。
- 接続できるインターホンはATシリーズのみ。
- 卓上での使用はできない。

■ 機能一覧

- 呼出ボタン押下による子機との呼出/通話
- リレーボックス追加により増設ブザー(市販品)鳴動

品名	子機(AT-306)	図名	接続図/制約事項/機能一覧		単位	mm	作成	2010年10月28日
品番	AT-416	図番	A34447-5-5	頁	5/5	改訂	3	アイホン株式会社