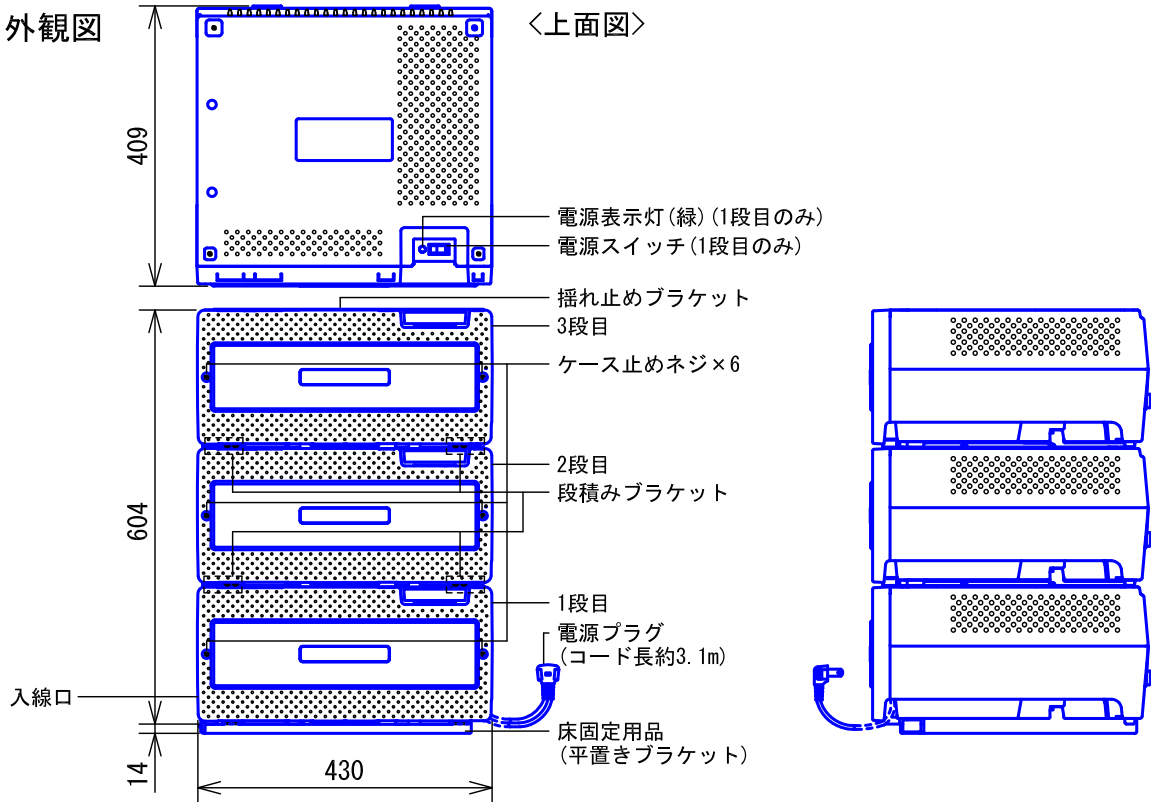
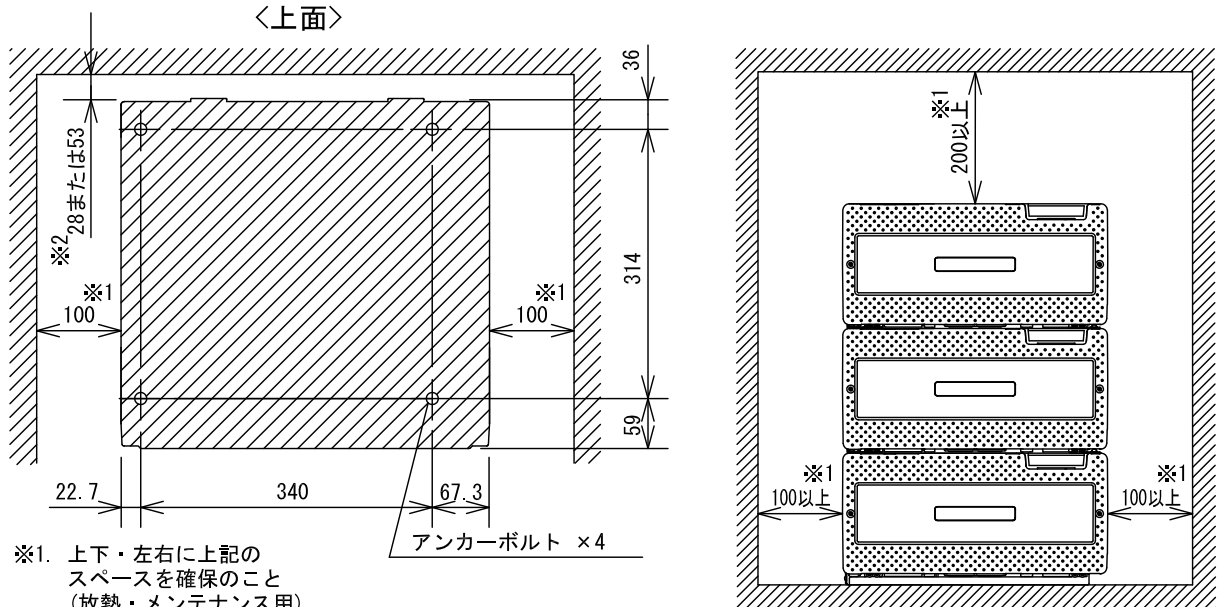


■外観図



●取付寸法(アンカー寸法) 転倒防止のため、必ずアンカーボルト工事をしてください。



■仕様

電源電圧	AC100V 50/60Hz	形状	平置型
消費電力	最大約660W	材質	自己消火性ABS樹脂
設置環境	温度:0~35℃(推奨:18~30℃) 湿度:20~85% 結露のないこと(推奨:50~60%RH)	質量	約21.3kg(ブラケット含む)
		色調	白
ハンディナース子機	最大120台	備考	屋内専用
パッケージ容量	24スロット		

品名	ハンディナース主装置	図名	外観図	単位	mm	作成	2014年5月8日
品番	AKH-3L	図番	AZ18208-1-5	頁	1/5	改訂	1

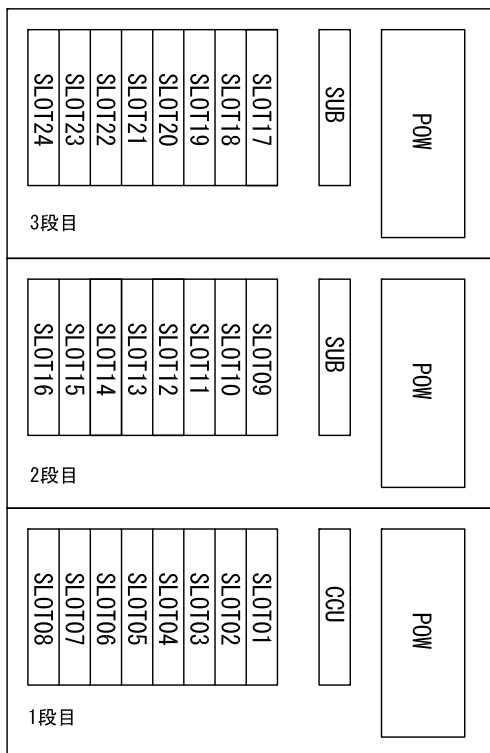
アイホン株式会社

■パッケージ

パッケージ		品番	最大収容 パッケージ数	最大接続数 ※1
1	ナースコールインターフェース 2回線	AKHW-2NCI	24	48台(制御装置またはハンディ ナースシステムアダプター) ※2
2	基地局用インターフェース 4回線	AKHW-4CDLC	24	96台(基地局)
3	基地局用インターフェース 2回線	AKHW-2CDLC	24	48台(基地局)
4	施設専用インターフェース 4回線	AKHW-4ODT	24	96回線
5	アナログ外線用インターフェース 2回線	AKHW-2CO	24	48回線

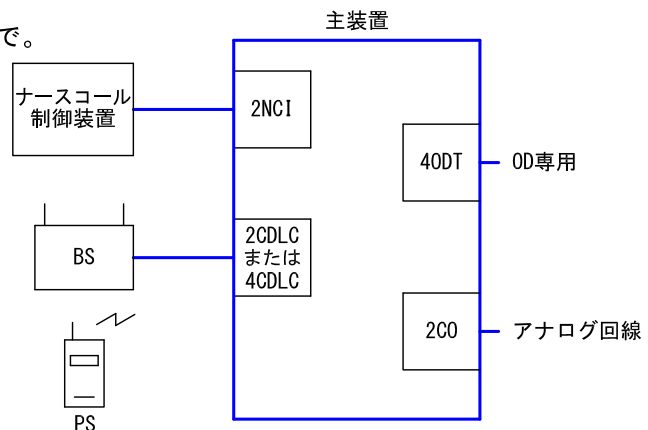
※1. 実装できるパッケージ数は合計24枚のため、組み合わせによっては最大接続数が実現できないことがある。
 ※2. 4通話システムの場合24台となる。

●スロット構成



■システム構成図

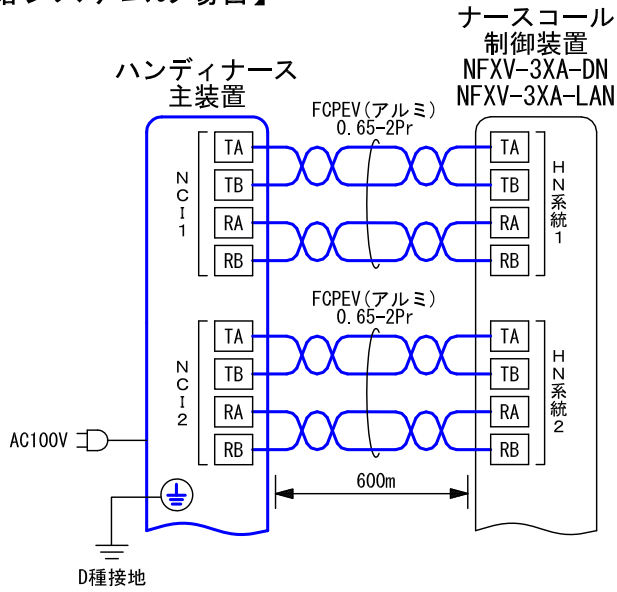
※実装できるパッケージ数は合計24枚まで。



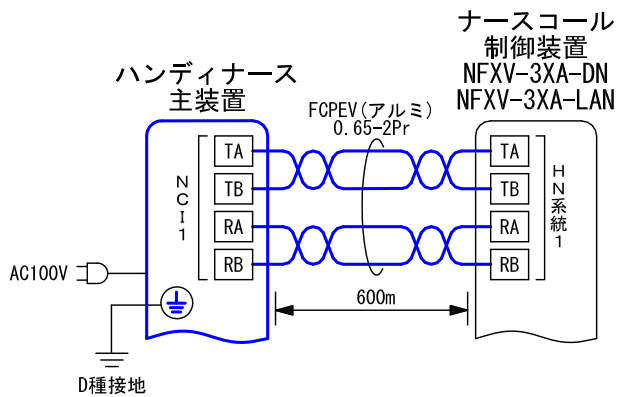
品名	ハンディナース主装置	図名	パッケージ/システム構成図		単位	mm	作成	2014年5月8日
品番	AKH-3L	図番	AZ18208-2-5	頁	2/5	改訂	1	アイホン株式会社

■ 接続図

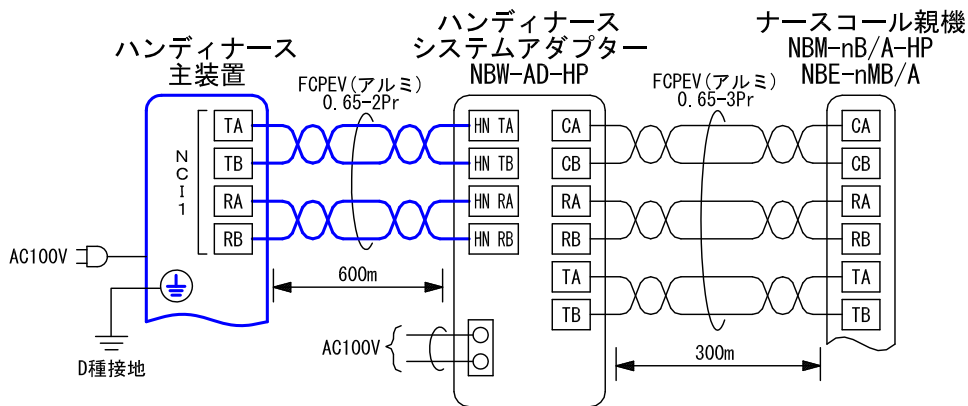
【4通話路システムの場合】



【2通話路システムの場合】



【1通話路システムの場合】



品名	ハンディナーズ主装置	図名	接続図		単位	mm	作成	2014年5月8日
品番	AKH-3L	図番	AZ18208-3-5	頁	3/5	改訂	1	アイホン株式会社

■機能一覧

機能	内容	NFX	NBM・NBE
ナースコール	ナースコール制御装置より同時に最大8台までのハンディナース子機(PS)を呼び出すことができる。 応答することによりナースコール子機と通話する。	○	○
ナース通話中着信	ナースコール時、該当ハンディナース子機(PS)が内線(ナースコール通話を含む)及び専用線との通話中は、該当ハンディナース子機(PS)に通話中着信音を送出する。この時、ハンディナース子機(PS)は切断後、再着信で応答する。	○	○ ※
選局呼出	ハンディナース子機(PS)での操作により、ナースコール子機に対し子機指定の呼出・通話することができる。	○	○
親機呼出	ハンディナース子機(PS)での操作により、指定の親機に対し呼出・通話することができる。	○	×
一斉放送	ハンディナース子機(PS)での操作により、すべてのナースコール子機に対し放送することができる。	○	○
チーム一斉放送	ハンディナース子機(PS)での操作により、選択したチームのすべてのナースコール子機に対し放送することができる。	○	×
ルーム一斉放送	ハンディナース子機(PS)での操作により、選択したルームのすべてのナースコール子機に対し放送することができる。	○	×
担当一斉放送	ハンディナース子機(PS)での操作により、担当するすべてのナースコール子機に対し放送することができる。	○	×
PS間の通話	ハンディナース子機(PS)での操作により、他のハンディナース子機(PS)を呼出・通話することができる。	○	○
電気錠解錠	ハンディナース子機(PS)での操作により、ドアホンと通話中に電気錠を解錠することができる。	○	×
ナースコール代行登録	ハンディナース子機(PS)が故障した場合、別のハンディナース子機(PS)でナースコールに応答することができる。	○	○

※. ナースコール子機との通話中、別のナースコール子機から呼出を受けた場合、割込音が「ピンポン」と1回鳴動する。

品名	ハンディナース主装置	図名	機能一覧		単位	mm	作成	2014年5月8日
品番	AKH-3L	図番	AZ18208-4-5	頁	4/5	改訂	1	アイホン株式会社

■制約事項

- 停電時はハンディナース子機 (PS) が使用できないため、非常電源に接続すること。

<主装置設置の条件>

- 次のような場所への設置は避けること。
 - ・ 湿気が多く結露する場所
 - ・ 直射日光の当たる場所、暖房機器、ボイラーなどの近くで温度が上昇するところ
 - ・ 冷凍倉庫内、クーラーの正面などの温度が低いところ
 - ・ 冷暖房機器などの近くで温度変化の激しい場所
 - ・ 鉄粉、ほこり、油、薬品、硫化水素 (温泉地) などのかかるおそれのあるところ
 - ・ 浴室、地下室、温室などの湿度の高いところ
 - ・ 熱器具や調理台のそばなど直接湯気や油煙のあたるところ
 - ・ 溶接器や建築工作機械などの電氣的ノイズを発生させる危機の周辺および、同一電源系統への接続
 - ・ 医療機器や工作機械などの誤作動が人体に危険をおよぼす機器の周辺および、同一電源系統への接続
 - ・ 天井裏
 - ・ 硫化ガス等の発生する温泉地
 - ・ 高周波マシンや電気溶接機のある場所
 - ・ ラジオ放送 (短波を含む)、テレビ放送 (VHF帯) のアンテナ近く
 - ・ ラジオ、テレビの近い場所
 - ・ 放熱上、所定のスペースを確保できない場所
 - ・ 傾いた場所
 - ・ 極端な強電界地域
 - ・ 虫、ネズミのいる場所

<配線について>

- FCPEVツイストペアケーブルを使用すること。
- 配線ケーブルは、強電線 (AC100V, 200V) とは30cm以上離すこと。
- NTT回線が架空線の場合は、保安器があることを確認すること。
- 本体と配線ケーブルは、OA機器などから3m以上離すこと。
- 屋外架空配線の場合は、必ず両側に電話機用保安器を設置すること。
配線はシールド線を使用すること。(本体側か端末側のどちらかで、必ず1点アースをとること)
- 外線を収容する場合は、必ず外線の極性 (LB→地気、LA→-48V) を合わせること。
極性が合っていない場合、トランクートランク接続などの機能が正常に動作しない。
- 雷の多い地域では、雷対策を実施すること。(外線、内線、商用電源)

<AC100Vについて>

- AC100Vは専用コンセントを使用すること。そのほかの機器 (パソコン、コピー機などのOA機器や、電子レンジ、エアコンなどの大電力電器製品や工作機器) との、同一電源系統での使用は避けること。

<接地工事について>

- 接地工事を必ず実施すること。
 - ・ FG (筐体アース) …D種接地 (100Ω 以下)

品名	ハンディナース主装置	図名	制約事項			単位	mm	作成	2014年5月8日
品番	AKH-3L	図番	AZ18208-5-5	頁	5/5	改訂	1	アイホン株式会社	