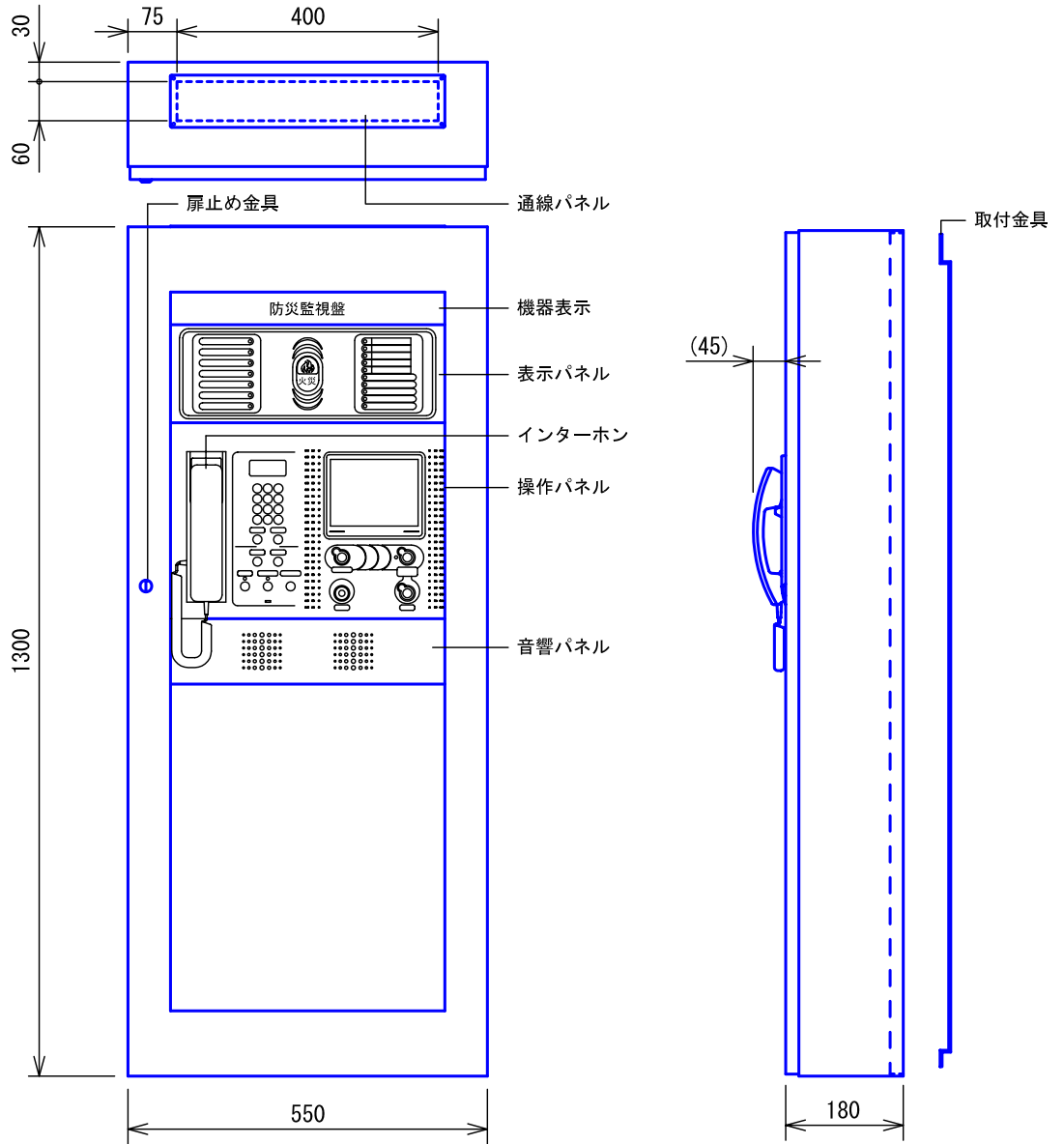
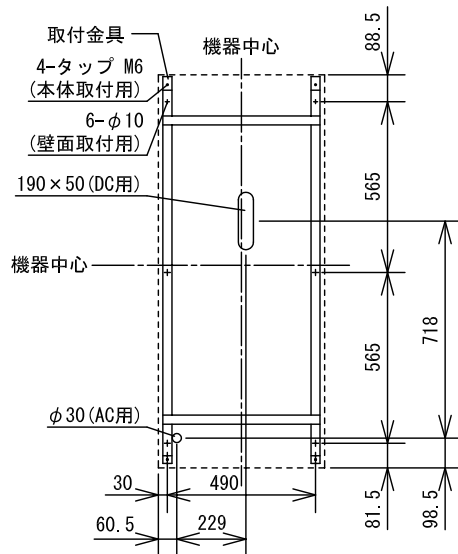


■外観図

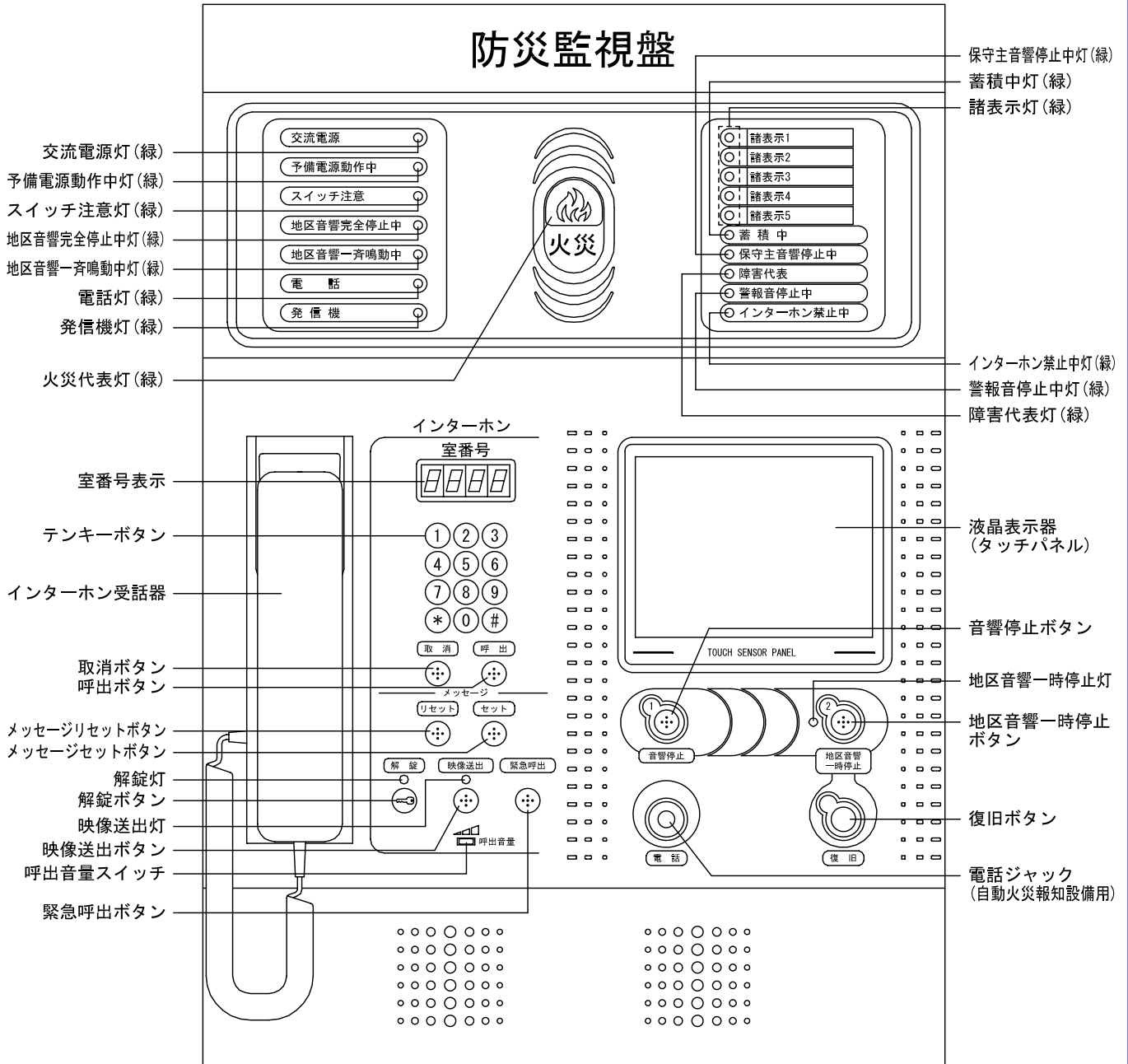


●取付寸法



品名	住棟受信機 (インターホン一体盤)	図名	外観図		単位	mm	作成	2008年12月3日
品番	AHRQ-AAWF15A24IT	図番	AZ25028-1-14	頁	1/14	改訂	1	アイホン株式会社

■外観図



品名	住棟受信機 (インターホン一体盤)	図名	外観図		単位	mm	作成	2008年12月3日
品番	AHRQ-AAWF15A24IT	図番	AZ25028-2-14	頁	2/14	改訂	1	アイホン株式会社

■仕様

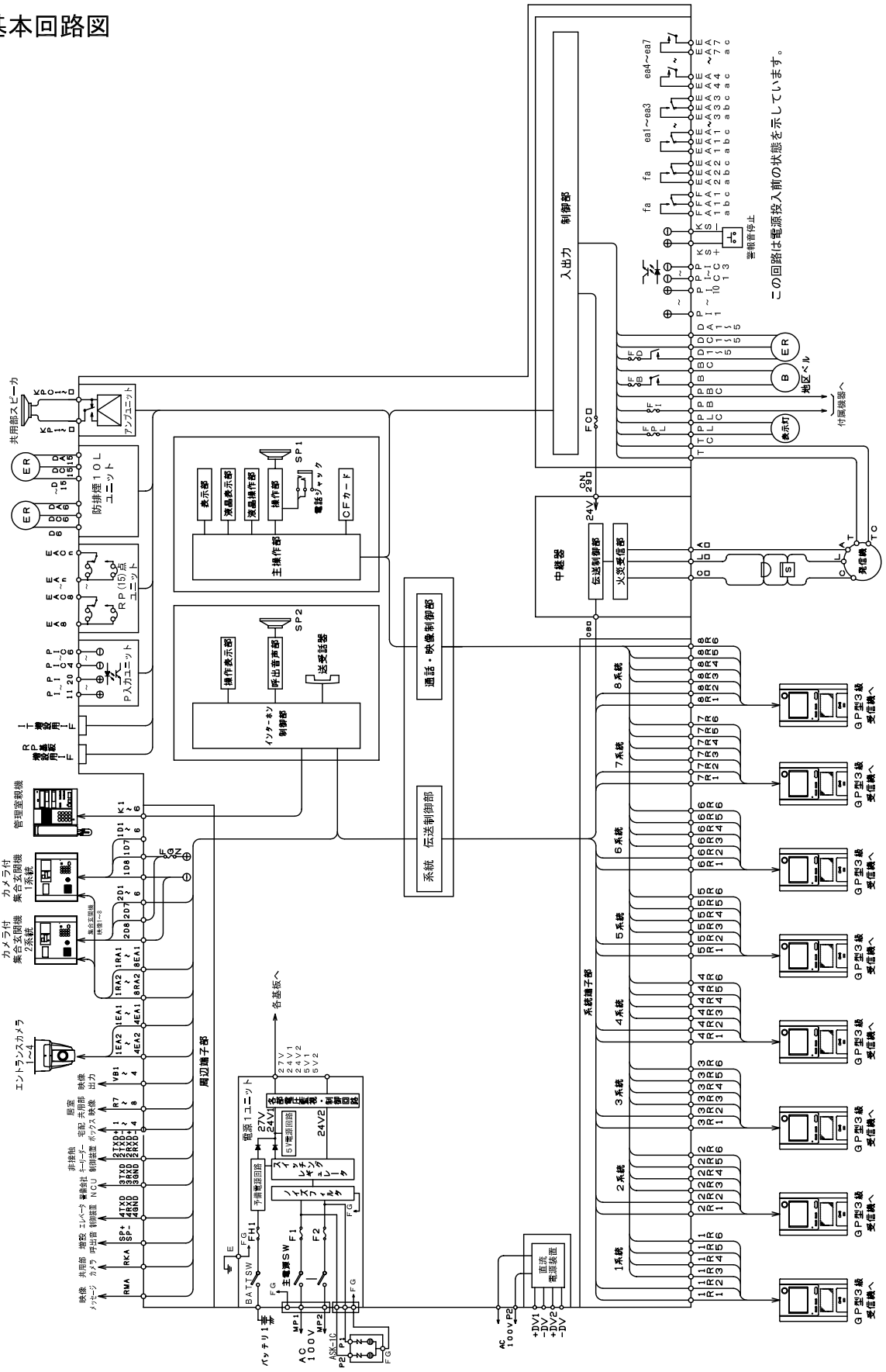
回路型式	HRQ-A24A	
種別	R型受信機（蓄積式）	
型式番号	受第19～8号	
主電源	AC100V、50/60Hz	
回路電圧	感知器回路電圧 DC24V	
蓄積時間	公称蓄積時間50秒（煙50秒、熱20秒）	
最大消費電流	約6A	
予備電源	DC24V 6AH 密閉型 ニッケル・カドミウム蓄電池（鑑定合格品）	
接続対象中継器	中第19～8号	
接続対象住戸受信機	受第19～4号	
系統数	8系統	
共用部感知器回線数	24回線	
終端器	10kΩ（1/4W以上）	
防排煙制御回線	5回線（DC24V 出力）	
P入力	10点（無電圧接点入力）	
警報音停止入力	1点（無電圧接点入力）	
共用部スピーカーアンプ	30W, 15回線	
主音響	音声合成方式 スピーカー DC12V, 70mA	
電話	ジャック方式	
インターホン通話路	最大6通話路（系統ごと2通話路まで）	
インターホン映像路	最大4映像路（系統ごと2映像路まで）	
出力容量	地区音響	DC24V 0.1A（8mAベル12台）
	表示灯	DC24V 0.5A（19mA LED式26台）
	防排煙用	DC24V 1A
	付属電源	DC24V 0.1A
	集合玄関機用	DC12V 0.4A
接続機器台数	煙感知器接続数	回線最大30台/1回線 平均接続台数10台/1回線
	熱感知器接続数	制限なし（接点式）
	居室親機接続数	85台/系統 最大680台
	集合玄関機	最大8台（3台目から別電源装置を使用）
	管理室親機	最大3台（要別電源装置）
	共用部スピーカー接続数 （非常放送認定品）	10W/1回線、30W/15回線合計
	各種映像機器	画像提示装置1台、監視カメラシステム1台、エントランスカメラ最大4台
外部移報	火災代表	無電圧c接点 2点 DC30V、1A
	マルチ移報	無電圧c接点 3点 DC30V、1A 無電圧a接点 4点 DC30V、1A

品名	住棟受信機 （インターホン一体盤）	図名	仕様		単位	mm	作成	2008年12月3日
品番	AHRQ-AAWF15A24IT	図番	AZ25028-3-14	頁	3/14	改訂	1	アイホン株式会社

配線長	共用部感知器線	線路抵抗50Ω以下
	発信機確認線	線路抵抗50Ω以下
	電話線	線路抵抗50Ω以下
	音声警報線	外部配線抵抗19Ω以下 他ラインとは別配管とする
	ベル線	電圧降下1.9V以下
	表示灯	電圧降下2.4V以下
	防排煙制御線	電圧降下2.4V以下
	GP型3級受信機	受信機から最遠モニターまでの距離 150m以内 受信機から居室への映像信号出力損失 40dB以内 映像分配器を使用しない場合の1系統住戸数 21住戸以内 総延長2.5km/系統
	集合玄関機	カメラ付：50m以内、別電源供給の場合は最遠端100m以内 カメラ無：50m以内、別電源供給の場合は最遠端300m以内、総延長 1km以内
	増設管理室親機	最遠端300m以内、総延長 1km以内
	エントランスカメラ	100m以内
	ITソリューションアダプター	2m以内
適合電線	共用部感知器線	AE線 (φ0.9~1.2単線)
	発信機確認線	AE線 (φ0.9~1.2単線)
	電話線	AE線 (φ0.8~1.6単線)
	音声警報線	HP線 (φ0.8~1.6単線)
	ベル線	HP線 (φ0.8~1.6単線)
	表示灯	AE線 (φ0.8~1.6単線)
	防排煙制御線	AE線 (φ0.8~1.6単線)
	GP型3級受信機	HP線φ0.9単線 ツイストペア
	集合玄関機	CPEV線φ0.9単線 ツイストペア
	増設管理室親機	CPEV線φ0.9単線 ツイストペア
	エントランスカメラ	CPEV線φ0.9単線 ツイストペア
	ITソリューションアダプター	CPEV線φ0.9単線 ツイストペア
	画像提示装置 監視カメラシステム	同軸(5C-FB) F型コネクタ
	表示部	6.4型バックライト付カラー液晶表示：メッセージ全角16文字(8文字×2行) 回線番号切替表示、漢字JIS第一、第二水準、諸表示灯：LED5点
	操作部	タッチパネル方式およびスイッチ操作
使用温度範囲	0~40℃(結露なきこと)	
形状	壁取付型	
材質	鋼板製 板厚 1.6mm 焼付塗装	
色調	扉、本体：2.5Y9/1 近似マンセル値 操作・表示パネル：5Y6/0.5 近似マンセル値	
質量	約45kg	

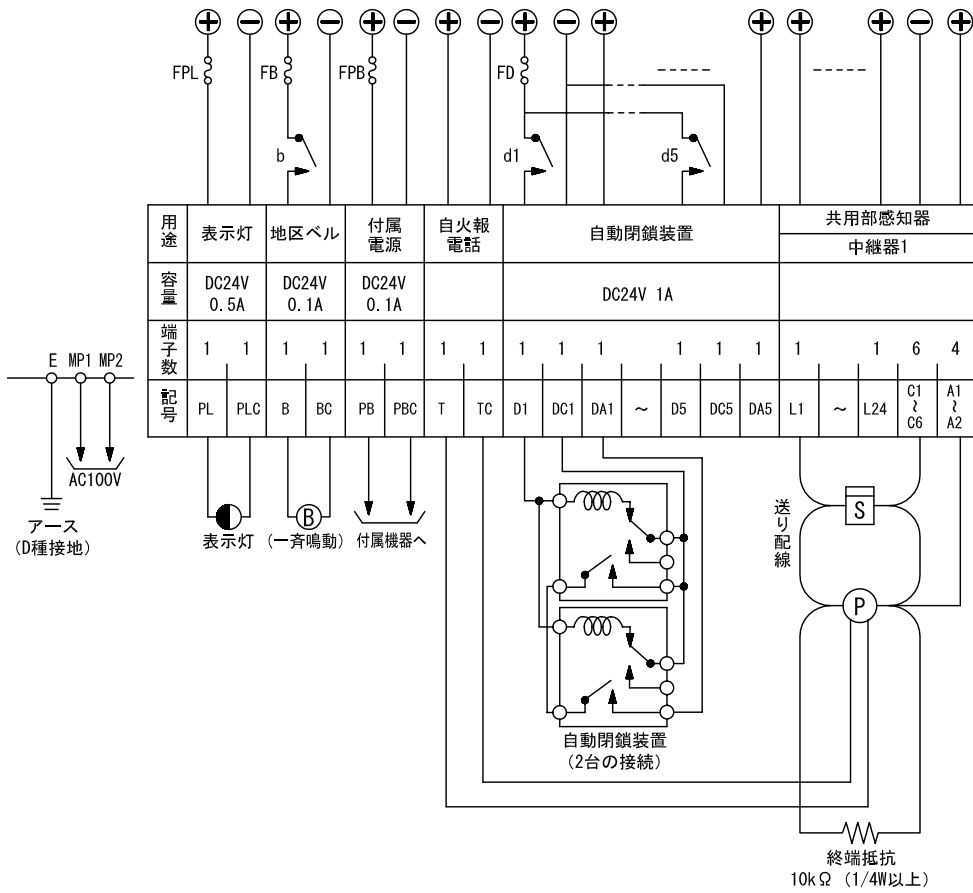
品名	住棟受信機 (インターホン一体盤)	図名	仕様		単位	mm	作成	2008年12月3日
品番	AHRQ-AAWF15A24IT	図番	AZ25028-4-14	頁	4/14	改訂	1	アイホン株式会社

基本回路図



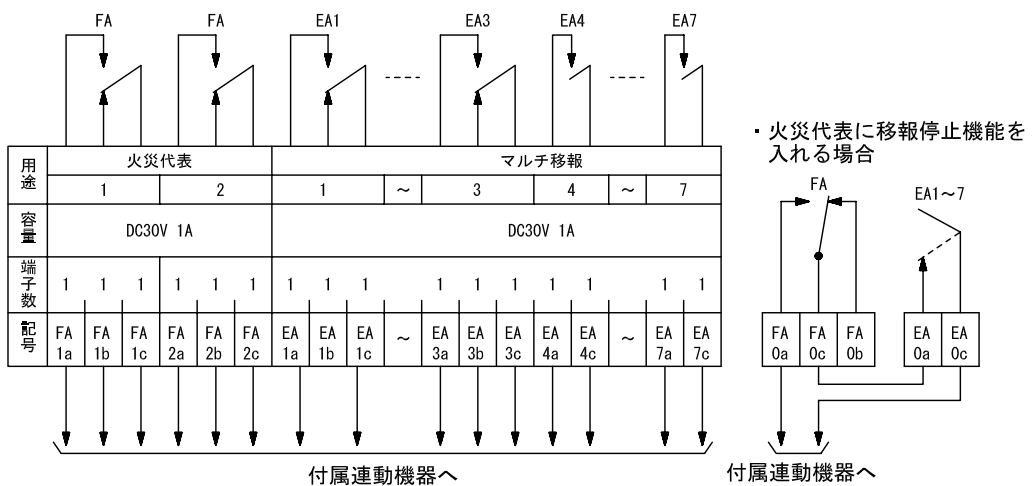
品名	住棟受信機 (インターホン一体盤)	図名	基本回路図	単位	mm	作成	2008年12月3日	
部品番	AHRQ-AAWF15A24IT	図番	AZ25028-5-14	頁	5/14	改訂	1	
							アイホン株式会社	

●火報部（共用部感知器・自動閉鎖装置など）



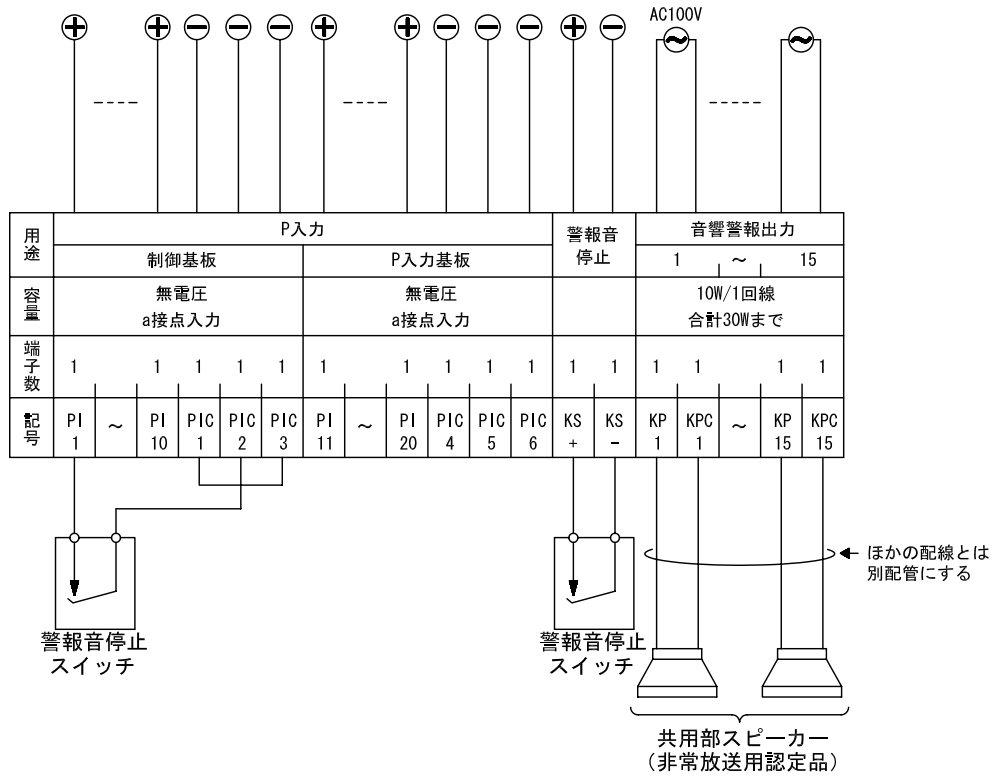
●代表移報、マルチ移報、移報停止部の接続

マルチ移報の設定は登録モードで行うこと。工事取説書（データ登録編）を参照。



品名	住棟受信機 (インターホン一体盤)	図名	接続図		単位	mm	作成	2008年12月3日
品番	AHRQ-AAWF15A24IT	図番	AZ25028-6-14	頁	6/14	改訂	1	アイホン株式会社

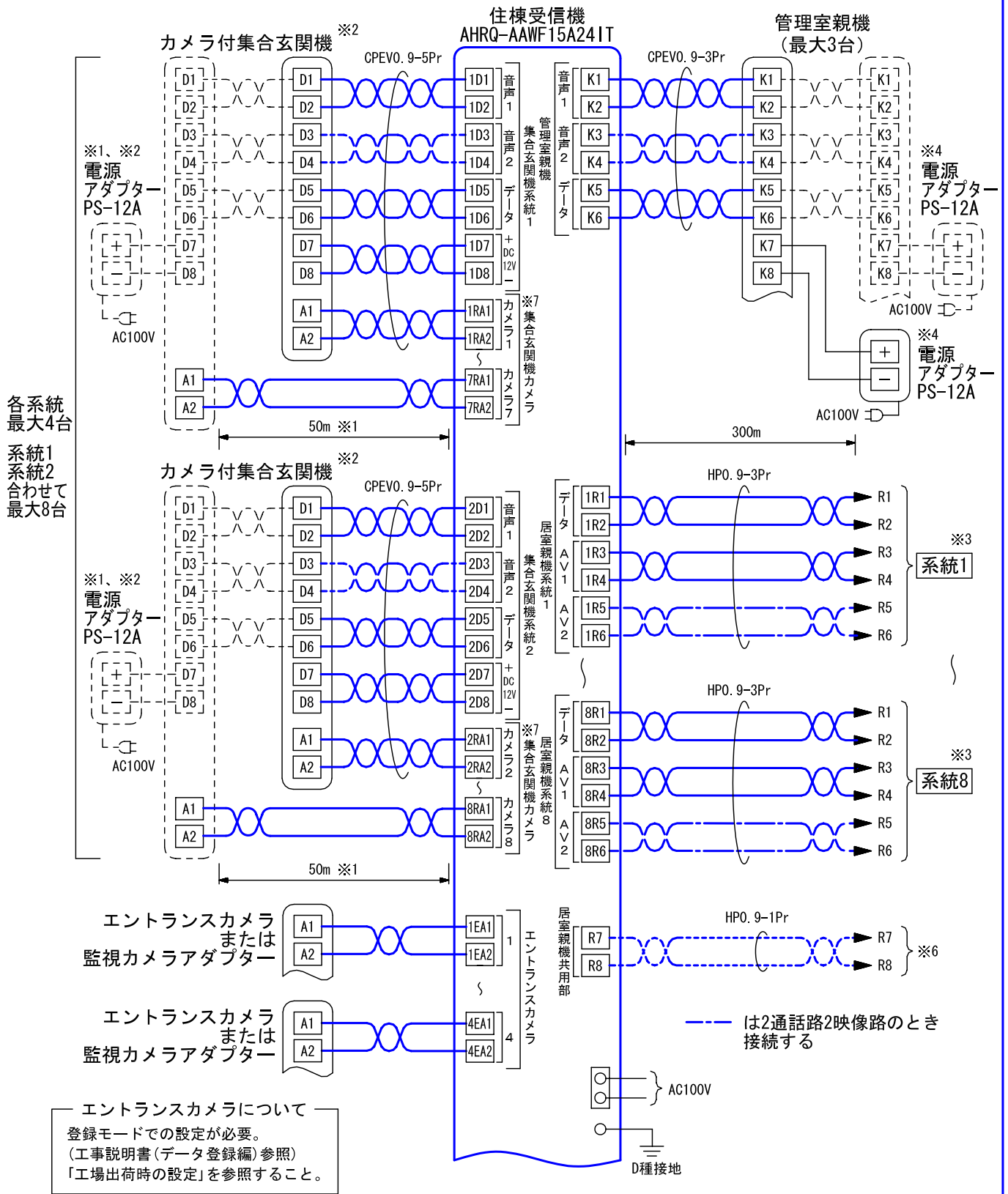
●警報音停止入力、音声警報出力部の接続



- P入力はデータ登録により、諸表示 (P1~P5のみ) または監視警報に設定可能。

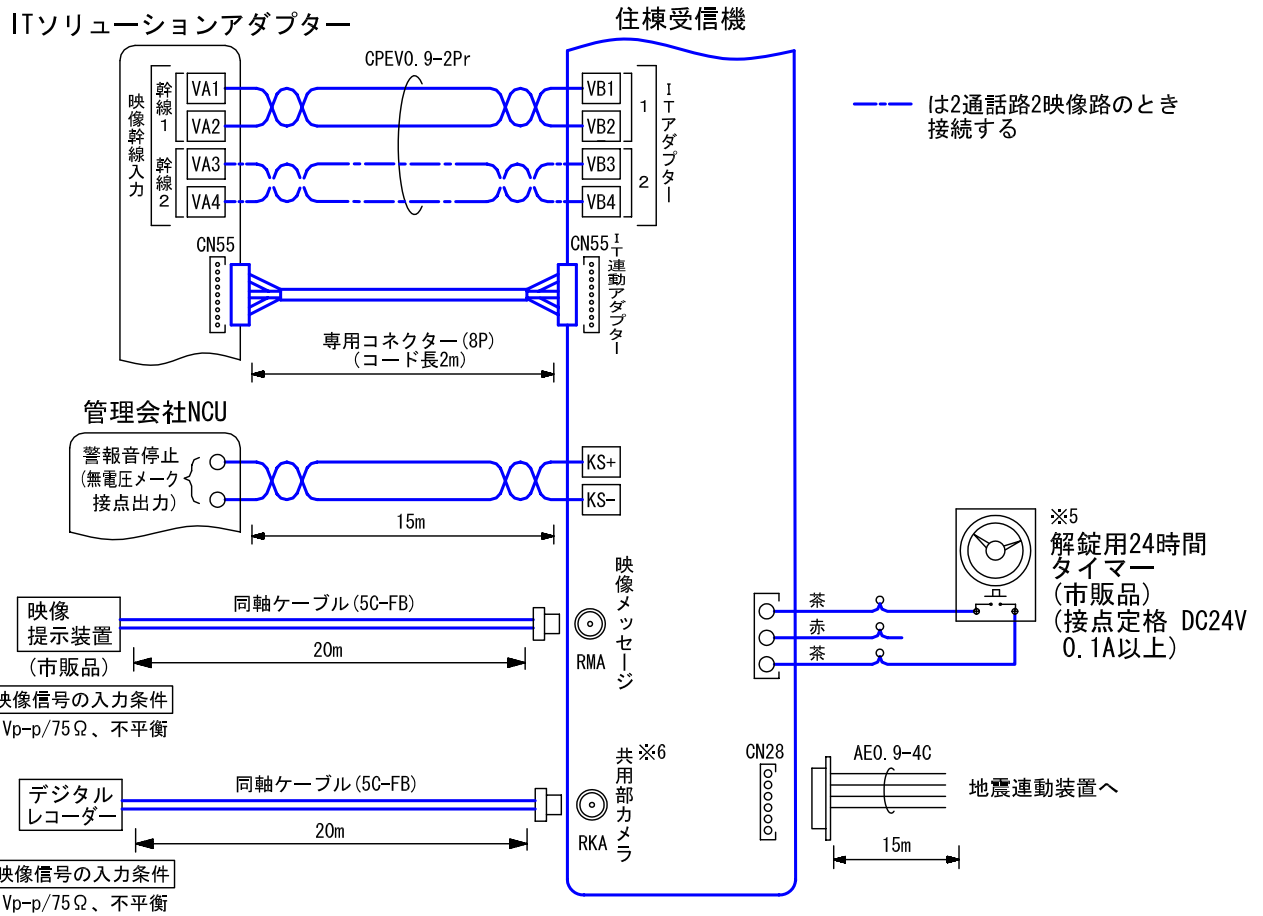
品名	住棟受信機 (インターホン一体盤)	図名	接続図		単位	mm	作成	2008年12月3日
品番	AHRQ-AAWF15A24IT	図番	AZ25028-7-14	頁	7/14	改訂	1	アイホン株式会社

■ 接続図



品名	住棟受信機 (インターホン一体盤)	図名	接続図	単位	mm	作成	2008年12月3日
品番	AHRQ-AAWF15A24IT	図番	AZ25028-8-14	頁	8/14	改訂	1
							アイホン株式会社

- 他社運動関連: 接続される各装置側との通信条件を十分に確認してください。



※1. 50mを越える場合は、別電源 (PS-12A) が必要。(但し、100mまで)

※2. 2系統合わせて3台以上設置する場合は、3台目以降各々の集合玄関機に別電源 (PS-12A) が必要。

※3. HPツイストペアケーブルを使用し必ず別ケーブルとする。

※4. すべて別電源 (PS-12A) が必要。

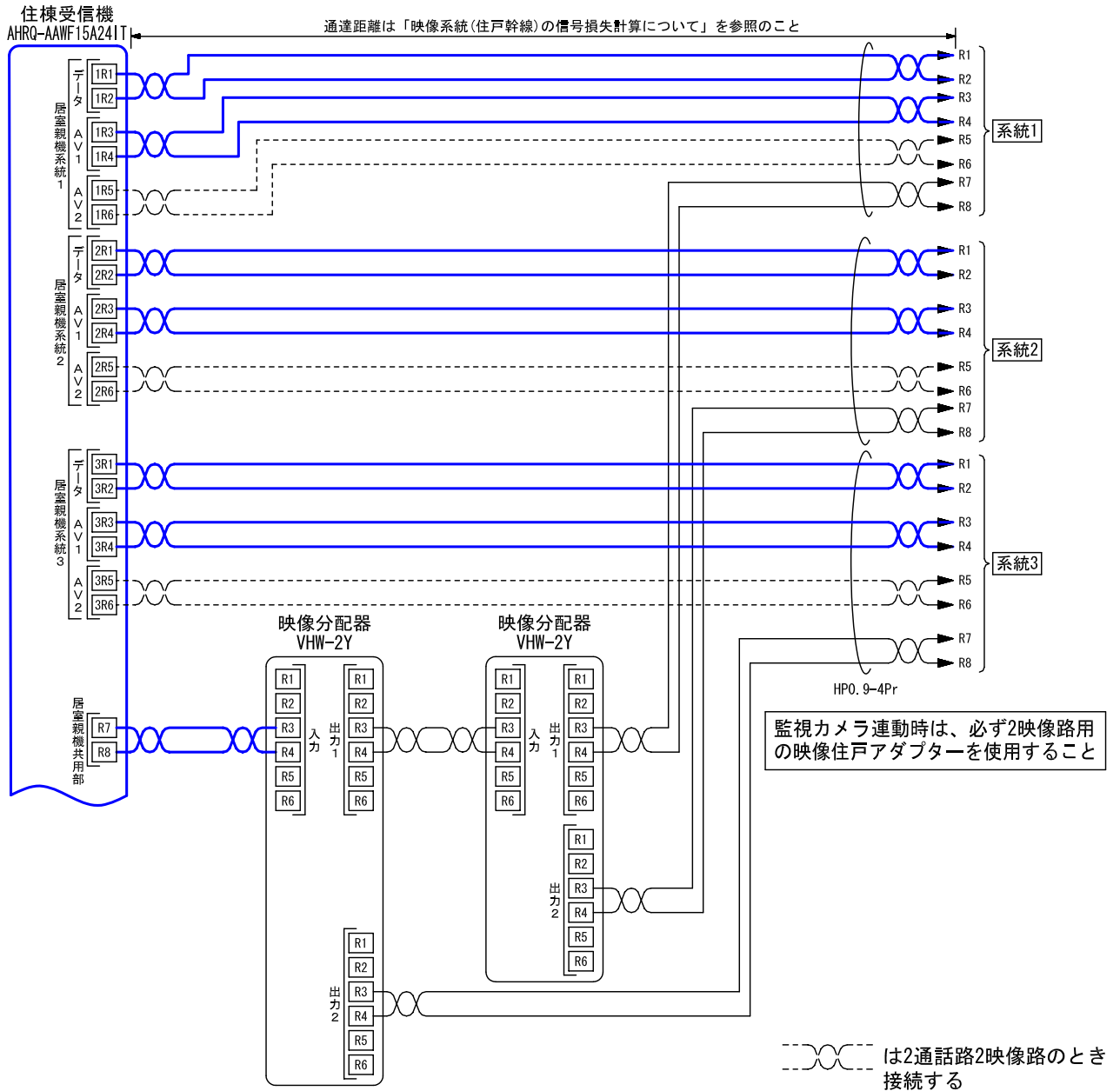
※5. 解錠用24時間タイマーは暗証番号2の有効時間帯を設定可能。

※6. 監視カメラシステム運動時のみ接続する。(接続図は10/14ページ参照)

※7. 集合玄関機の振分は登録モード (タッチパネル) による設定でおこなう。

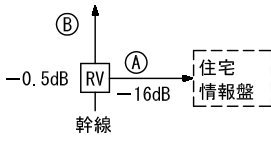
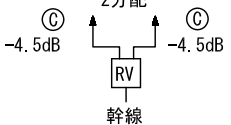
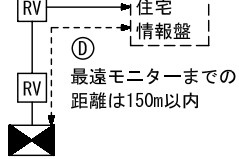
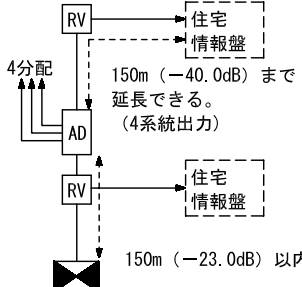
品名	住棟受信機 (インターホン一体盤)	図名	接続図		単位	mm	作成	2008年12月3日
品番	AHRQ-AAWF15A24IT	図番	AZ25028-9-14	頁	9/14	改訂	1	アイホン株式会社

●監視カメラシステム連動時、「居室親機共用部映像系統」を3分配する場合



品名	住棟受信機 (インターホン一体盤)	図名	接続図		単位	mm	作成	2008年12月3日
品番	AHRQ-AAWF15A24IT	図番	AZ25028-10-14	頁	10/14	改訂	1	アイホン株式会社

■映像系統(住戸幹線)の信号損失計算について 損失一覧

<p>Ⓐ 住戸損失 : 16.0dB Ⓑ 幹線損失 : 0.5dB</p>		<p>RV : 映像アダプター</p> <ul style="list-style-type: none"> ●1映像路用 VHW-1AVU, VHW-1AV ●2映像路用 VHW-2AV
<p>Ⓒ 分配器損失 : 4.5dB/台</p>		<p>VD : 映像分配器 VHW-2Y</p>
<p>Ⓓ 線路損失 : 0.15dB/m</p>		<p>⊠ : 住棟受信機 RV : 映像アダプター</p>
<p><条件> 住棟受信機から最遠住宅情報盤までの距離は150mまたは-40.0dB以内。 これを超える場合は、映像増幅器が必要。 映像増幅器は150mまたは-23.0dB以内に設置。</p>	<p>●150mを超える場合または-40.0dBを超える場合</p> 	<p>AD : 映像増幅器 VHW-4WVG</p> <p>RV : 映像アダプター</p> <p>⊠ : 住棟受信機</p>

計算方法

Ⓐ住戸損失 Ⓑ幹線損失 Ⓒ分配器損失 Ⓓ線路損失

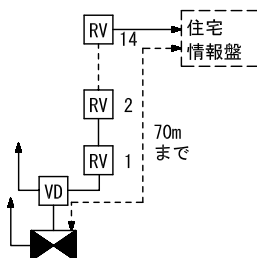
$$16.0\text{dB} + 0.5\text{dB} \times \text{住戸数} + 4.5\text{dB} \times \text{分配器台数} + 0.15\text{dB} \times \text{線路長 (m)} \leq 40.0\text{dB}$$

(映像アダプター数) 以内

●計算例

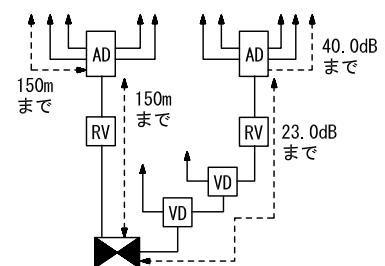
●システムあたり14住戸・分配器1台・距離70mの場合

$$16.0 + 0.5 \times 14 + 4.5 \times 1 + 0.15 \times 70 = 38.0\text{dB}$$



●映像増幅器使用システム図例

●最遠住戸モニターまで150mを超える場合 ●映像信号出力損失が-40.0dBを超える場合



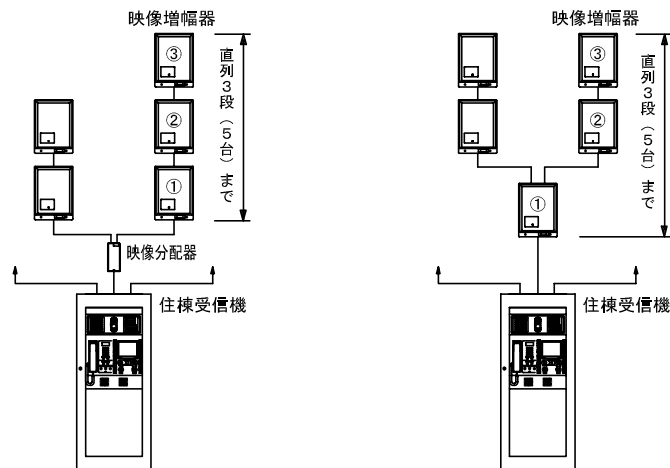
品名	住棟受信機 (インターホン一体盤)	図名	映像系統の信号損失計算について			単位	mm	作成	2008年12月3日
品番	AHRQ-AAWF15A24IT	図番	AZ25028-11-14	頁	11/14	改訂	1	アイホン株式会社	

■制約事項

- D種接地工事をすること。
- HPツイストペアケーブルを使用すること。
- DASH WISM一体盤専用住戸親機 (VHK-RMA-H「J」) やVHK-3KVT, VHK-3KATを使用のこと。
- DASH WISM専用集合玄関機を使用のこと。
- 映像増幅器を接続する場合、下図のように各系統、直列に3段(3台)、合計5台までとする。

使用条件

映像制御装置から最遠モニターまでの距離が $\geq 150\text{m}$ を超える場合。
映像出力損失が 40.0dB を超える場合。



- 本機の居室系統内にモニターなし住宅情報盤を使用する場合は、映像分岐用として各系統内の住宅情報盤に映像住戸アダプターが必要。
(居室系統が分かれば、映像住戸アダプターは不要。)

品名	住棟受信機 (インターホン一体盤)	図名	制約事項			単位	mm	作成	2010年7月27日
品番	AHRQ-AAWF15A24IT	図番	AZ25028-12-14	頁	12/14	改訂	2	アイホン株式会社	

■機能一覧

- 火災監視
- 監視・諸表示 (P入力)
- 住戸警報監視
- 障害監視 (端末・盤障害)
- 防排煙機器制御
- 地区警報の鳴動制御
- 接点移報出力
- 管理室親機への移報
- 保守主音響停止
- 保守付属音響停止
- 障害音響停止
- 停電音響停止
- 住戸警報音響停止
- 蓄積解除
- 感知器試験復旧
- 防排煙試験復旧
- 防排煙連動停止
- 接点移報停止
- 確認マスク設定
- 時刻設定
- 定期診断設定
- インターホン禁止設定
- 未入居設定
- 端末発報試験
- 蓄積機能試験
- 自動作動試験
- 予備電源試験
- 表示試験
- 定期診断
- 遠隔試験
- 音圧測定試験
- 復旧 (火災復旧・住戸警報復旧)
- 住宅情報盤の遠隔操作 (遠隔火災復旧・住戸音響停止)
- 履歴
- 障害予測 (液晶交換予測・ファン交換予測)
- 居室との呼出/通話
- 集合玄関機からの呼出/通話
- 電気錠解錠ボタン押下による電気錠解錠 (電気錠解錠表示灯点灯)
- 居室へのメモリーメッセージ送信
- 映像信号の出力 (映像提示装置 (市販品) を一体盤に接続することによる)
- テンキー操作による各種設定
 - ・制御装置で設定された解錠用暗証番号 (2種類) の確認
 - ・上記とは別に暗証番号を2種類設定可能
 - ・集合玄関機ごとに異なった解錠用暗証番号の設定

品名	住棟受信機 (インターホン一体盤)	図名	機能一覧		単位	mm	作成	2008年12月3日
品番	AHRQ-AAWF15A24IT	図番	AZ25028-13-14	頁	13/14	改訂	1	アイホン株式会社

■設定項目

- タッチパネル画面による設定
 - ・ システムデータ
 - ・ 火報システム
 - ・ P入力
 - ・ 住戸警報
 - ・ 外部移報
 - ・ インターホンシステム
 - ・ 集合玄関機設定
 - ・ 管理室親機設定
 - ・ 回線データ
 - ・ 共用部
 - ・ 住戸
 - ・ 住戸(機能)
 - ・ 共用部スピーカー
 - ・ 防排煙連動
 - ・ 防排煙確認
 - ・ 共用部分
 - ・ 地区メッセージ
 - ・ 共用部
 - ・ 防排煙
 - ・ 住戸
 - ・ 監視・諸表示
 - ・ 地区警報連動
 - ・ 移報連動
 - ・ 共用部
 - ・ ブロック
 - ・ 代表信号
 - ・ 監視

品名	住棟受信機 (インターホン一体盤)	図名	設定項目			単位	mm	作成	2008年12月3日
品番	AHRQ-AAWF15A24IT	図番	AZ25028-14-14	頁	14/14	改訂	1	アイホン株式会社	