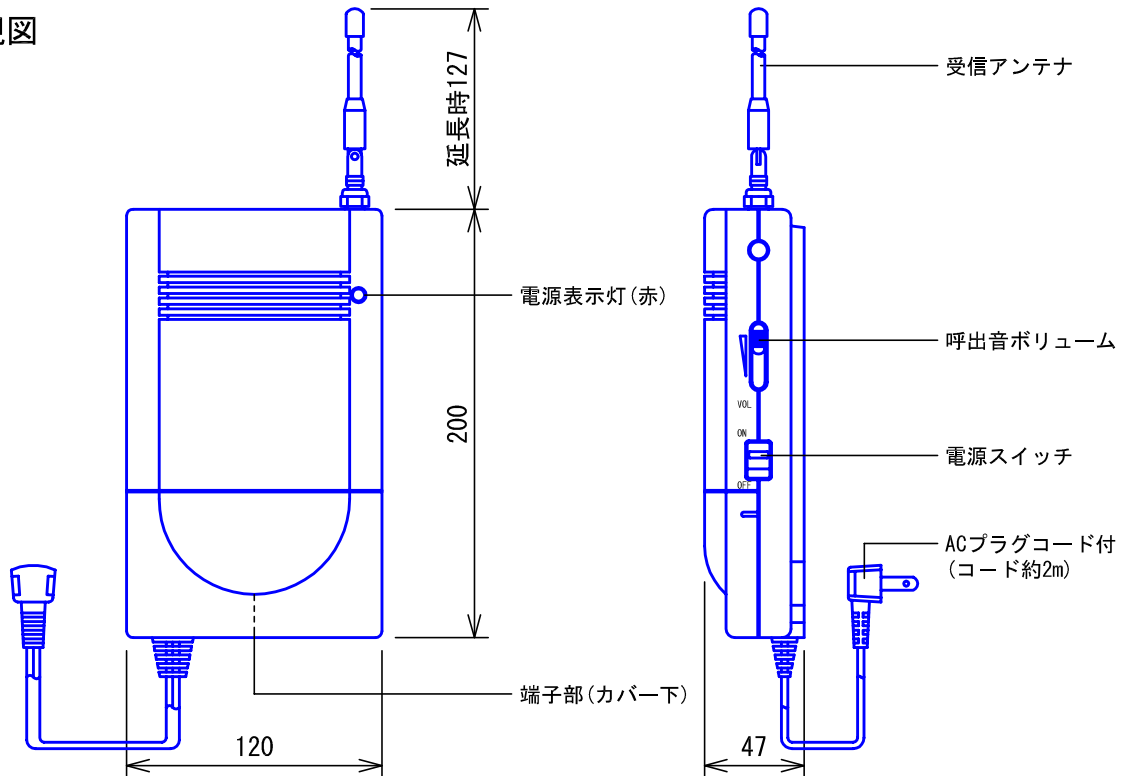
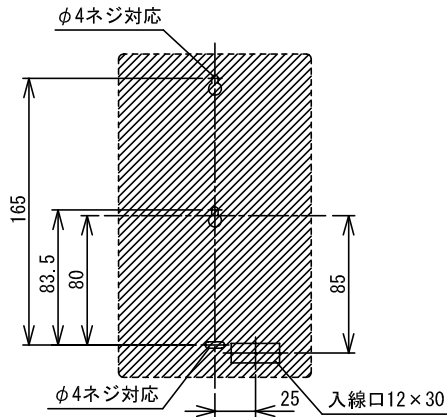


■外観図



●取付寸法

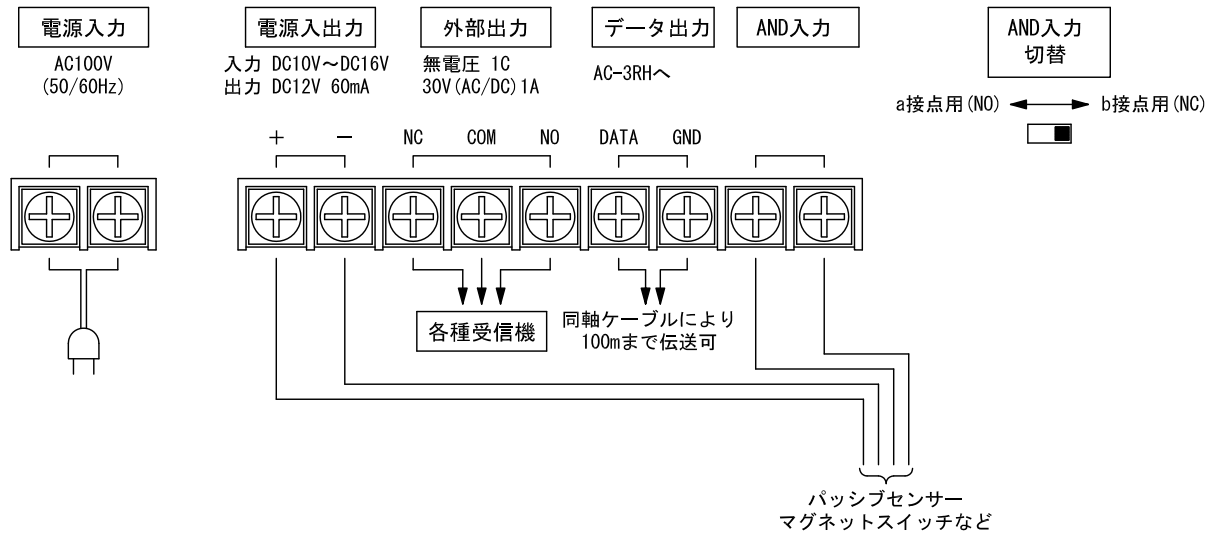


■仕様

| | | | |
|----------|--|----------|---|
| 電源電圧 | AC100V 50/60HzまたはDC10V~16V | 表示灯 | 動作表示灯 通電時:緑色点灯、動作時:赤色点灯 受信表示灯 赤色(受信時に約0.1秒間点灯) 環境表示灯 赤色 |
| 受信周波数 | 315.8MHz | 報知音 | チャイム音:ピンポーン |
| 受信方法 | スーパーヘテロダイン方式 | 音量調節範囲 | 0(無音)~70dB(前方1mにて) |
| 空中線 | Fプラグ付ヘリカルアンテナ | 出力タイマー時間 | 約3秒~3分間 |
| 最大検知距離 | 最大8m(推奨検知距離:2m以下) | 配線接続 | 端子式 ACコード付(2m) |
| 送信機選別コード | アドレスコード:16通り | 使用可能周囲温度 | -10°C~+50°C |
| AND入力 | 無電圧リレー接点、a接点/b接点切替式、 接点ON抵抗 200Ω以下 | 形状 | 壁取付型 |
| | | 設置場所 | 屋内 |
| 外部出力 | 無電圧リレー接点1C、データ出力、 接点容量 30V(AC/DC)1A以下抵抗負荷 | 適合ボックス | 1個用スイッチボックス |
| | | 材質 | 自己消火性ABS樹脂 |
| 電源出力 | DC12V 60mA(AC100V 供給時) | 質量 | 約650g |
| 操作スイッチ | 電源スイッチ、AND入力スイッチ アドレスコード設定スイッチ | 色調 | ホワイト |
| | | 付属品 | タッピングネジ φ4×20mm 2本 |

| | | | | | | | | |
|----|------------|----|------------|---|-----|----|----|-----------------|
| 品名 | アクセスコール受信機 | 図名 | 外観図/仕様 | | 単位 | mm | 作成 | 2007年1月29日 |
| 品番 | AC-1R | 図番 | A55196-1-2 | 頁 | 1/2 | 改訂 | 2 | アイホン株式会社 |

■ 接続図



■ 機能一覧

- 複数台からの送信機の電波を同時に受信し、合計240種のデータ出力が可能。
その場でメロディを鳴らして知らせると共にナースコールなどに出力する。

| | | | | | | | | |
|----|------------|----|------------|---|-----|----|----|-----------------|
| 品名 | アクセスコール受信機 | 図名 | 接続図/機能一覧 | | 単位 | mm | 作成 | 2014年3月13日 |
| 品番 | AC-1R | 図番 | A55196-2-2 | 頁 | 2/2 | 改訂 | 2 | アイホン株式会社 |